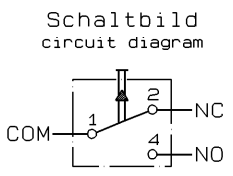
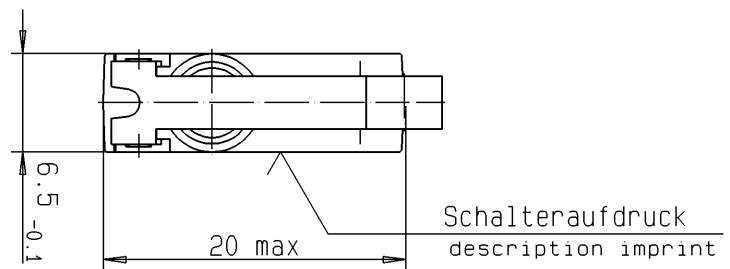
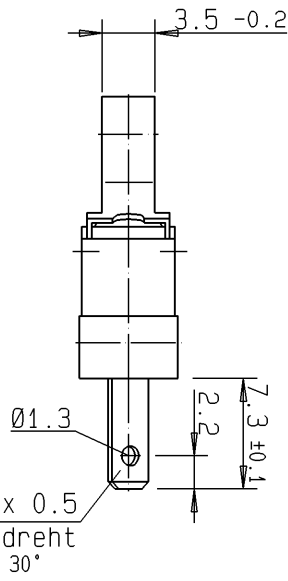
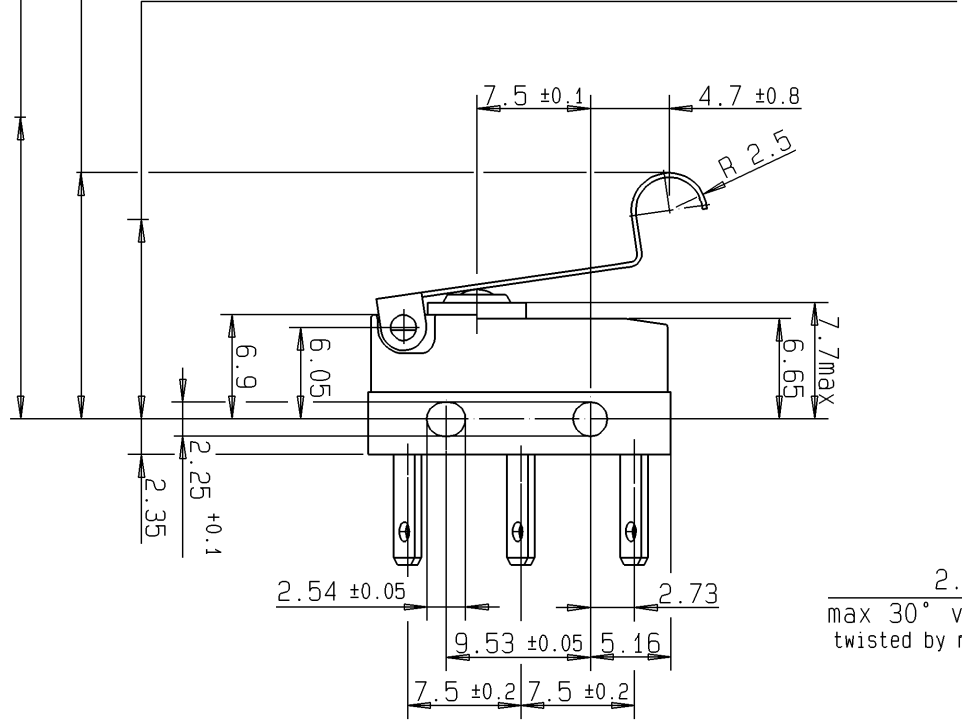


Zwischen unter Spannung stehenden Teilen im Inneren d. Schalters u. d. Oberflächfläche d. Isolierstoffbetätigers werden d. geforderten Kriech-u. Luftstrecken unterschritten. Die für d. Einhaltung d. Berührungsschutzes erforderlichen Kriech-u. Luftstrecken müssen durch d. Art d. Einbaues sichergestellt werden. The required creepage and clearances are not achieved between life parts of the mechanism and the surface of the plastic actuator. The requirements are met.

Ruhestellung max. 20 rest position
 Schalterpunkt 16.4 ± 1.5 operating point
 Zulässige Endstellung min 13.4 approved endposition



Schutzart: IP 67
 protective system
 Anschlüsse: IP 00
 terminals

Schaltleistung nach / Electrical Rating according to EN 61058: 6A 250V- 1E4
 UL 1054: 5A 125-250VAC



Kontaktöffnungsweite : μ
 Contact Disconnection
 Umgebungstemperatur : 40T120
 Temperature Rating
 Kriechstromfestigkeit: PTI 175
 Proof Tracking Index
 Bauform nach / Type of Construction
 according to DIN 41635 Form B
 Benennung / Description:
 Subminiaturschalter DC
 subminiature switch

Bearbeiter/Drawn	26.06.08	CR
Geprüft/Approved	26.06.08	Teufel

Ind. Rev.	00	Datum	26.06.08	Name	CR	Änderung Modification	165390
Werkstoffe / Materials: Socket : PET GF 30 BK UL 94 V-0 Deckel cover : PBT BK UL 94 V-0 Betätiger actuator : PBT UL 94 V-0 Anschlüsse terminals : CuZn10 gal. Ag/silver plated Kontakte contacts : AgNi10 Zusatzbetätiger: X3CRNi1810 Aux. Actuator							

Allgemeintoleranzen nach / General tolerances according to DIN ISO 2768-m
 Winkeltoleranzen / Angle tolerances: ±2°
 Maßstab/Scale:
2:1

C H E R R Y
 G . m . b . H
 Cherrvstraße
 91275 Auerbach/Dpf.

Ersatz für/Replace for:
 Kunde/Customer :
 Teile-Nr. / Part No. :
DC1C-L1SC

DC1C-L1SC	max. 5 mm	min. 1.5 mm	max. 0.6 mm	max. 80 cN	min. - cN
Schalter-Nr. switch-nr.	Vorlauf pretravel	Nachlauf overtravel	Diff.-Weg move-diff.	Schaltkraft oper. force	Rückschaltkraft rel. force

Weitere Angaben siehe technische Spezifikation TS-DC-00001.
 Bei Abweichungen gelten die Zeichnungsangaben.
 Further details please refer to technical specification TS-DC-00001.
 In case there are any deviations, the details of the drawing have priority.