

Tastkappe mit Vollaussleuchtung

Pushbutton cap with full illumination

Die beleuchtbare Tastkappe von MENTOR ist für Folientastaturen auf einem starren Schaltungs-träger (Kurzhubtastaturen) konzipiert. Auch Einzeltastanwendungen sind möglich.

Durch den Einsatz der beleucht-baren Tastkappe können die jewei-ligen Schaltzustände nun auch visuell angezeigt werden.

Aufgrund des 2-Komponenten-Aufbaus mit diffuser Streuscheibe und Gehäuse ist eine homogene Flächenausleuchtung der Taste mit nur zwei LEDs möglich.

Die Tastkappe wird nachträglich auf den Taster aufgesteckt. Somit können die Farbe der LEDs und auch die Taktilität der Taster durch entsprechende Auswahl individu-ell bestimmt werden.

Die Tastkappe bleibt hierbei unverändert. (Die Taster und LEDs gehören nicht zum Lieferumfang.)

Durch die Bestückung mit verschiedenfarbigen LEDs oder RGB-LEDs können unterschiedliche Farben und damit auch Schaltzustände signalisiert werden, ganz nach den Anforderungen des Bedienum-feldes.



MENTOR pushbutton caps with light guide face are designed for use on membrane keypads with rigid circuit boards (short stroke keypads) and are also suitable for single pushbutton use. The illumi-nated pushbutton caps are also suitable for signalling switching states. The two-component types consisting of diffuser cover and housing allow homogenous cap illumination using only two LEDs. The caps are simply push-fitted on to the pushbuttons to allow the use of a variety of LED colours and pushbuttons with different tactile

characteristics. The pushbutton caps remain unchanged (pushbuttons and LEDs are not included).

Different coloured LEDs or RGB LEDs can be used for signalling swit-ching states to suit individual operating requirements.

Allgemeine Technische Daten

Material: - Gehäuse: PBT UL94 weiß
- Streuscheibe: PC UL94 diffus

Betriebstemperatur: -40°C ... +85°C

Klima: GPF DIN 40040

Mindestbestimmungen für Sonderausführungen (andere Größen, andere Tasteraufnahmen) = 3.000 Stück / auf Anfrage.

General Technical Data

Material: - Housing: PBT UL94 white
- Diffuser disk: PC UL94 diffuse

Operating temperature: -40°C ... +85°C

Climatic category: GPF DIN 40040

Minimum order quantities for special types (other sizes, other button mounts) = 3.000 pcs / on request.

Tastkappe mit Vollaussleuchtung

Pushbutton cap with full illumination

Allgemeine Hinweise und Technische Daten
siehe Seite 4

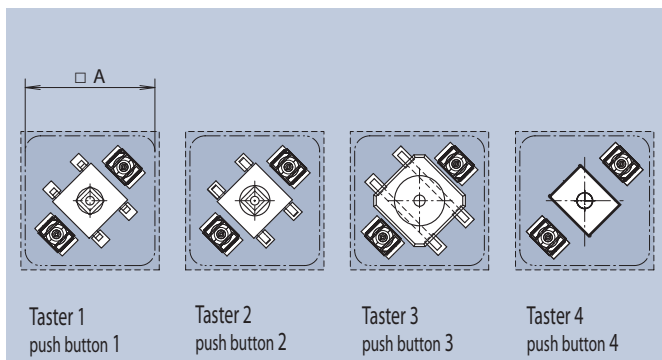
General Information and Technical Data
see page 4

Diese Tastkappen können mit verschiedenen Kurzhubtastern kombiniert werden (siehe Layoutvorschlag). Die Tastkappen werden als Standard in zwei verschiedenen Größen und Höhen angeboten. Sondergrößen sind auf Anfrage möglich.

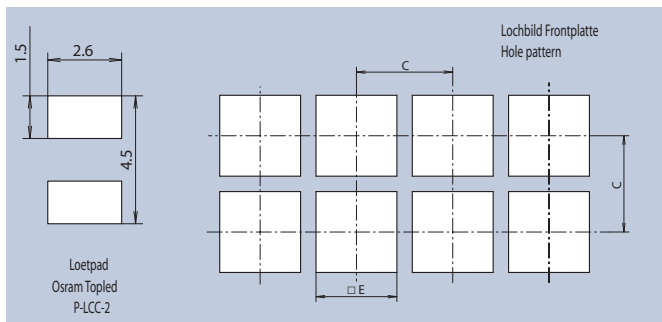
The pushbutton caps can be combined with different short-stroke pushbuttons (see layout suggestion) and are available in two standard sizes and heights. Special sizes are available on request.



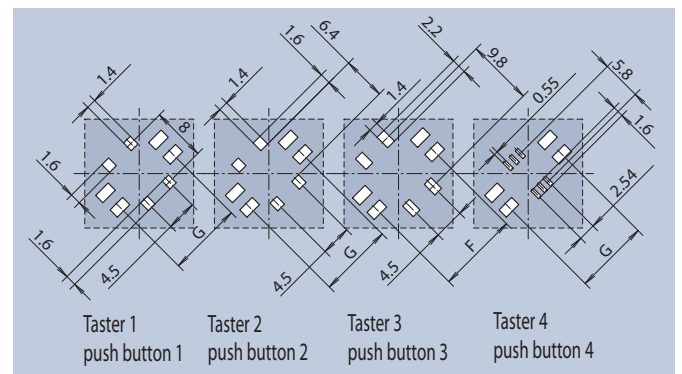
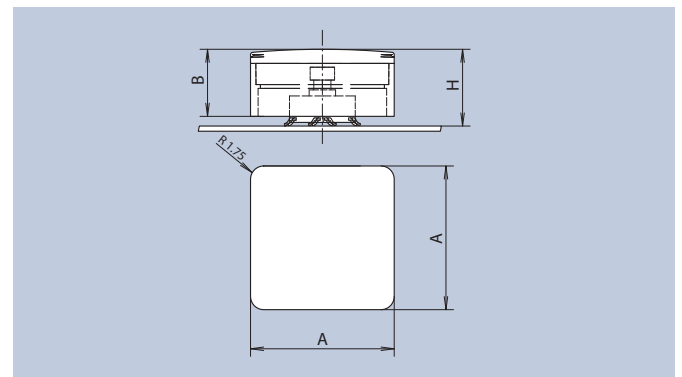
2271.1003



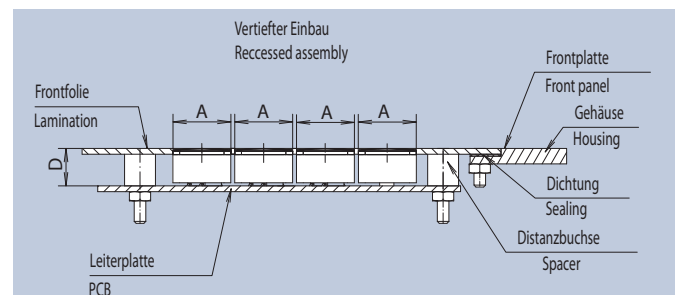
Taster/push button 1: MENTOR [1254.1x07, Seite/page 15]
Taster/push button 2: OMRON B3FS-1052
Taster/push button 3: RAFI RACON 8
Taster/push button 4: RAFI MICON 5



A x A	B	C	D	E	F	G	H	Taster push button	Art.-Nr.
19 x 19	8,9	22,86	9,2	21	-	12,0	9,7	1 + 2	2271.1003
19 x 19	8,9	22,86	9,2	21	14,0	-	9,7	3	2271.1004
19 x 19	8,9	22,86	9,2	21	-	14,0	9,7	4	2271.1015
19 x 19	11,7	22,86	12	21	-	12,0	12,5	1 + 2	2271.1006
19 x 19	11,7	22,86	12	21	14,0	-	12,5	3	2271.1007
19 x 19	11,7	22,86	12	21	-	14,0	12,5	4	2271.1016
15 x 15	8,9	19,05	9,2	16	-	11,0	9,7	1 + 2	2271.1009
15 x 15	8,9	19,05	9,2	16	12,0	-	9,7	3	2271.1010
15 x 15	8,9	19,05	9,2	16	-	12,0	9,7	4	2271.1017
15 x 15	11,7	19,05	12	16	-	11,0	12,5	1 + 2	2271.1011
15 x 15	11,7	19,05	12	16	12,0	-	12,5	3	2271.1012
15 x 15	11,7	19,05	12	16	-	12,0	12,5	4	2271.1018



Layoutvorschlag · Layout Suggestion



Einbaubeispiel · Mounting Example