

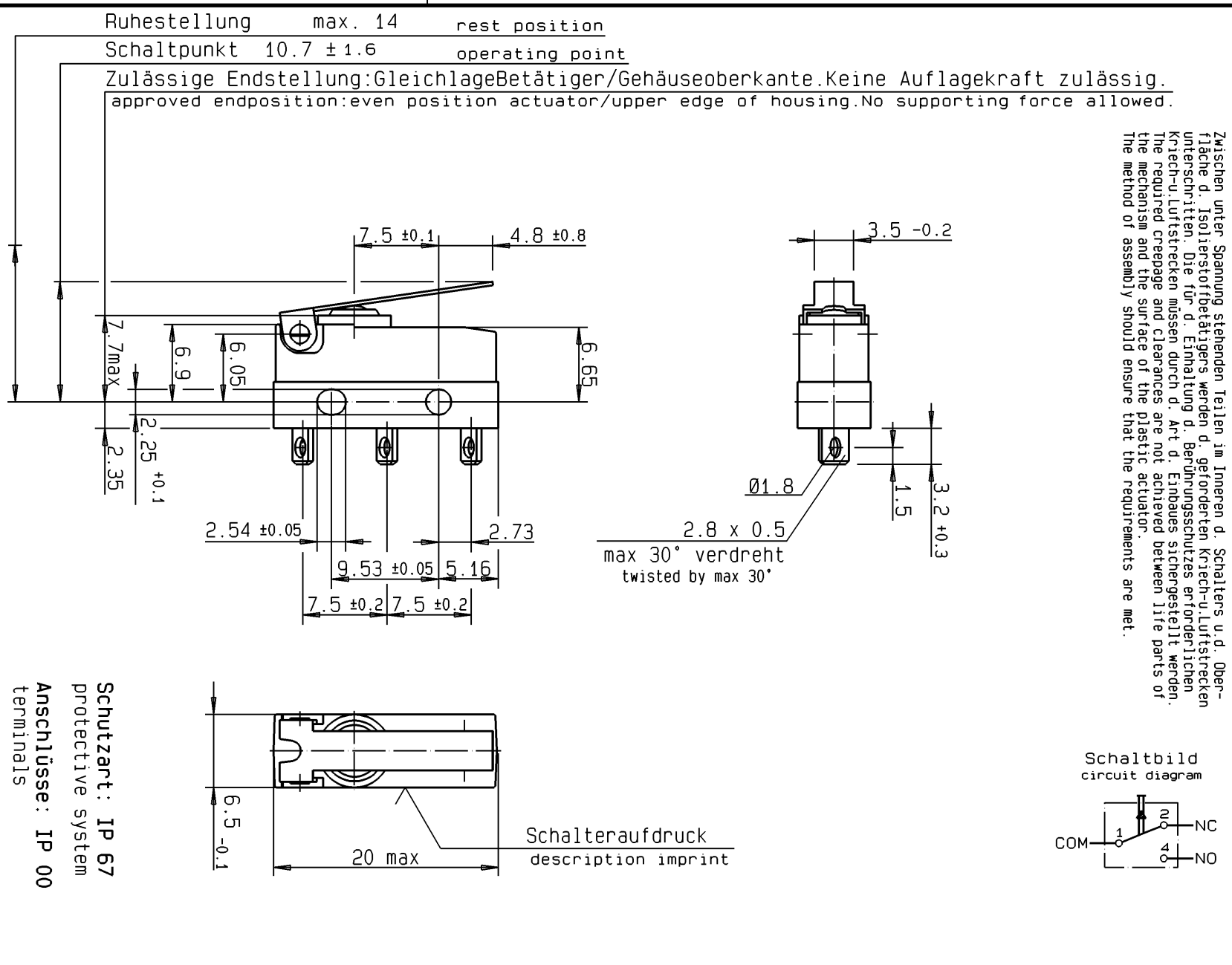
Für diese Zeichnung behalten wir uns alle Rechte vor DIN 34 Absatz 2.1.

All rights reserved DIN 34 paragraph 2.1.

Ind. Rev.	04	Datum	12.07.00	Schem	135151
Werkstoffe / Materials:		Socle) : PET sw 30XGV UL 94 V-0			
Deckel cover)		: PBT sw UL 94 V-0			
Betätiger actuator		: PBT UL 94 V-0			
Anschlüsse terminals		: CuZn10 gal. Ag/silver plated			
Kontakte contacts		: AgNi10			
Zusatzbetätiger: XSCrNi1810 n. DIN7440		Aux. Actuator			
Allgemeintoleranzen nach / General tolerances according to DIN ISO 2768-m					
Winkeltoleranzen / Angle tolerances: ±2°					

Schaltleistung nach / Electrical Rating according to EN 61058: 10(1.5)A 250V~ 1E4	
Kontaktöffnungsweite : μ	
Contact Disconnection	
Umgebungstemperatur : 40T120	
Temperature Rating	
Kriechstromfestigkeit: PTI 175	
Proof Tracking Index	
Bauform nach / Type of Construction according to DIN 41635 Form B	
Benennung / Description:	
<b>Subminiaturschalter DB</b>	
subminiature switch	
Maßstab/Scale: <b>2:1</b>	
C H E R R Y	
G . m . b . H	
Cherrystraße	
91275 Auerbach/Dpf.	

Schutzart: IP 67	
protective system	
Anschlüsse: IP 00	
terminals	
Prüfzeichen:	
UL 1054: 10.1A 125-250VAC	
1/4HP 125VAC	
Bearbeiter/Drawn	12.07.00
Geprüft/Approved	Schem
Zeichnungs-Nr. / Drawing No.: <b>DC2C-A1LB</b>	
Ersatz für/Replace for:	
Kunde/Customer	:
Teil-Nr. / Part No.	:



Zwischen unter Spannung stehenden Teilen im Inneren d. Schalters u. d. Oberfläche d. Isolierstoffbetätigers werden d. geforderten Kriech-u. Luftstrecken unterschritten. Die für d. Einhaltung d. Berührungsschutzes erforderlichen Kriech-u. Luftstrecken müssen durch d. Art d. Einbaues sichergestellt werden. The required creepage and clearances are not achieved between life parts of the mechanism and the surface of the plastic actuator. The requirements are met.

DC2C-A1LB	max. 5 mm	min. 1.5 mm	max. 0.7 mm	max. 150 cN	min. - cN
Schalter-Nr. switch-nr.	Vorlauf pretravel	Nachlauf overtravel	Diff.-Weg move-diff.	Schaltkraft oper. force	Rückschaltkraft rel. force

Weitere Angaben siehe technische Spezifikation TS-DC-00001.  
Bei Abweichungen gelten die Zeichnungsangaben.  
Further details please refer to technical specification TS-DC-00001.  
In case there are any deviations, the details of the drawing have priority.