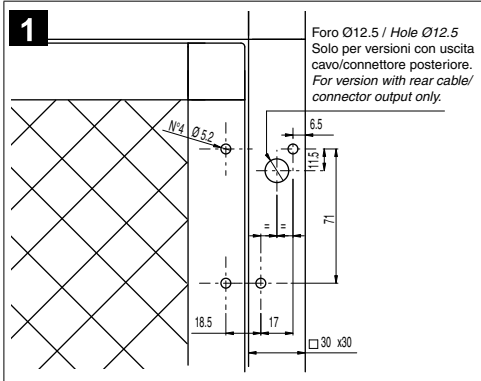
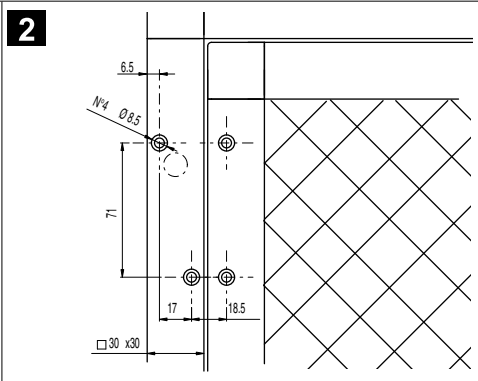
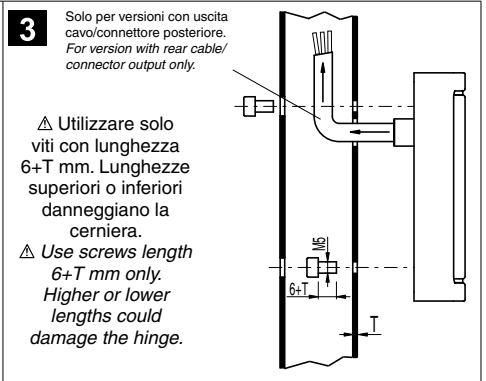
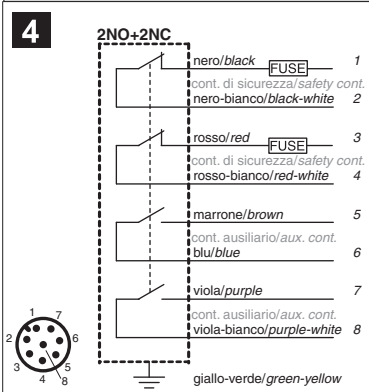
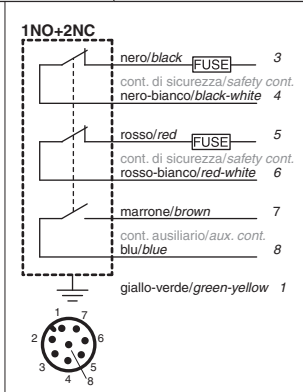
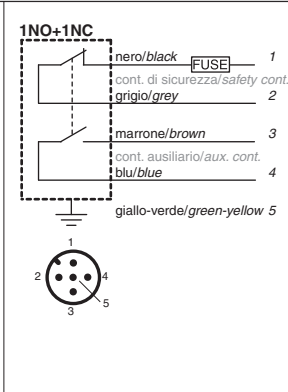
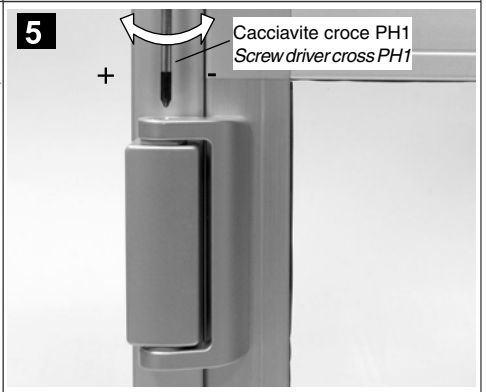


**ISTRUZIONI DI MONTAGGIO CERNIERA DI SICUREZZA - SAFETY HINGE INSTALLATION INSTRUCTIONS**

<p>1</p>  <p>Foro Ø12.5 / Hole Ø12.5 Solo per versioni con uscita cavo/connettore posteriore. For version with rear cable/connector output only.</p>	<p>2</p>  <p>N4 Ø5.2</p>	<p>3</p>  <p>Solo per versioni con uscita cavo/connettore posteriore. For version with rear cable/connector output only.</p> <p>Utilizzare solo viti con lunghezza 6+T mm. Lunghezze superiori o inferiori danneggiano la cerniera. Use screws length 6+T mm only. Higher or lower lengths could damage the hinge.</p>
---	---	--

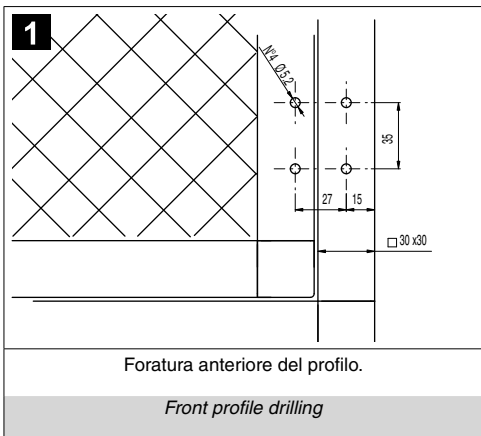
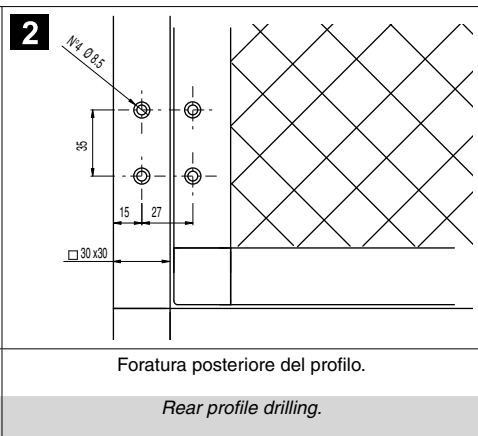
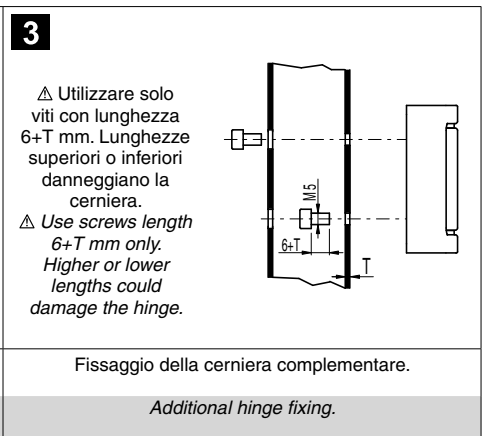
Foratura anteriore del profilo. Front profile drilling	Foratura posteriore del profilo. Rear profile drilling.	Fissaggio della cerniera. Hinge fixing.
---	--	--

<p>4</p> <p>2NO+2NC</p> <ul style="list-style-type: none"> 1 nero/black FUSE 2 cont. di sicurezza/safety cont. nero-bianco/black-white 3 rosso/red FUSE 4 cont. di sicurezza/safety cont. rosso-bianco/red-white 5 marrone/brown 6 cont. ausiliario/aux. cont. blu/blue 7 viola/purple 8 cont. ausiliario/aux. cont. viola-bianco/purple-white <p>giallo-verde/green-yellow</p> 	<p>1NO+2NC</p> <ul style="list-style-type: none"> 3 nero/black FUSE 4 cont. di sicurezza/safety cont. nero-bianco/black-white 5 rosso/red FUSE 6 cont. di sicurezza/safety cont. rosso-bianco/red-white 7 marrone/brown 8 cont. ausiliario/aux. cont. blu/blue <p>giallo-verde/green-yellow 1</p> 	<p>1NO+1NC</p> <ul style="list-style-type: none"> 1 nero/black FUSE 2 cont. di sicurezza/safety cont. grigio/grey 3 marrone/brown 4 cont. ausiliario/aux. cont. blu/blue 5 giallo-verde/green-yellow 	<p>5</p>  <p>Cacciavite croce PH1 Screw driver cross PH1</p>
---	---	--	---

<p>Il circuito di sicurezza deve essere collegato ai contatti NC di sicurezza. I contatti NO ausiliari devono essere utilizzati solo per segnalazione. The safety circuit must be connected to the safety NC contacts. The auxiliary NO contacts must be used only to make signals.</p>	<p>Regolazione del punto di intervento dei contatti elettrici. Electric contacts operating point regulation.</p>
---	--

<p>6</p>  <p>Verifica punto d'intervento secondo EN 294, se necessario ricalibrare il punto d'intervento (vedi fig. 5). Verify the operating point according to EN 294, adjust the operating point again if necessary (see fig. 5).</p>	<p>7</p>  <p>Sigillatura foro di regolazione punto d'intervento con il tappo in dotazione. Attenzione! Sigillare sempre! Sealing of operating point regulation hole with the supplied plug. Attention! Always seal!</p>	<p>Δ Dopo la regolazione del punto di intervento sigillare sempre il foro con l'apposito tappo di protezione. Se il tappo non viene inserito, polveri e liquidi possono penetrare nei contatti elettrici e compromettere il funzionamento del dispositivo. Δ Verificare prima della messa in servizio della macchina e periodicamente il corretto funzionamento dell'interruttore, ovvero ad ogni apertura della protezione la macchina si deve arrestare immediatamente. Inoltre, a protezione aperta (qualsiasi posizione), l'avvio della macchina deve risultare impossibile. Δ After the operating point regulation, always seal the hole with the proper protection plug. If the plug is not correctly inserted, dusts and liquids could penetrate in electrical contacts and compromise the device function. Δ Verify, before the setting in motion of the machine, then recurrently, the right working of the switch, that is the machine must stop immediately at each opening of the protection. Moreover, the starting of the machine must not be possible when the protection is open (in any position).</p>
--	--	---

ISTRUZIONI DI MONTAGGIO CERNIERA COMPLEMENTARE - ADDITIONAL HINGE INSTALLATION INSTRUCTIONS

<p>1</p>  <p>N4 Ø5.2</p>	<p>2</p>  <p>N4 Ø5.2</p>	<p>3</p>  <p>Utilizzare solo viti con lunghezza 6+T mm. Lunghezze superiori o inferiori danneggiano la cerniera. Use screws length 6+T mm only. Higher or lower lengths could damage the hinge.</p>
---	---	---

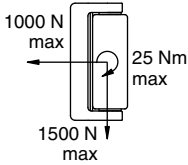
Foratura anteriore del profilo. Front profile drilling	Foratura posteriore del profilo. Rear profile drilling.	Fissaggio della cerniera complementare. Additional hinge fixing.
---	--	---

FORZE E CARICHI MASSIMI / MAX FORCES AND CHARGES

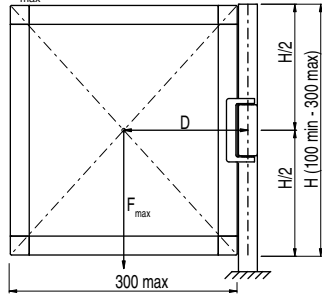
Legenda/ Legend:

- F_{max} Forza esercitata dal peso della porta (N)
- D_{max} Distanza dal baricentro della porta all'asse della cerniera (mm)
- Tutte le misure sono espresse in mm.
- F_{max} Force exercised by the door weight (N)
- D_{max} Distance from the door barycentre to the hinge axis (mm)
- All measurements are in mm expressed.

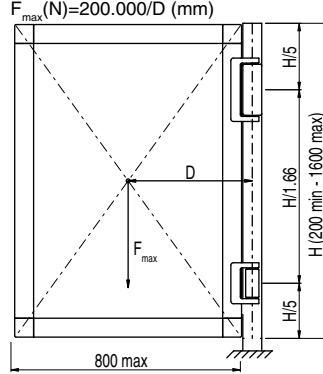
Carichi massimi ammessi indipendentemente dalle condizioni di utilizzo. Admitted max charges independently from utilization conditions.



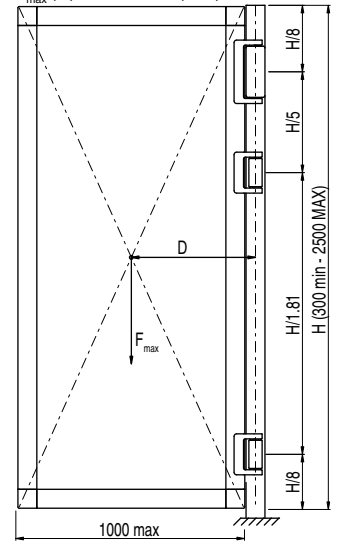
Porte con una cerniera di sicurezza
Doors with one safety hinge



Porte con una cerniera di sicurezza e una cerniera complementare
Doors with one safety hinge and one additional hinge



Porte con una cerniera di sicurezza e due cerniere complementari
Doors with one safety hinge and two additional hinges



ISTRUZIONI PER L'USO

- A) Non utilizzare nei seguenti ambienti :**
- In ambienti dove continui sbalzi di temperatura provocano formazione di condensa.
 - In ambienti dove l'applicazione provoca forti vibrazioni all'interruttore.
 - In ambienti dove ci sia la presenza di gas esplosivi o infiammabili.
- B) Attenzione durante e dopo l'installazione :**
- L'installazione deve essere eseguita esclusivamente da personale qualificato.
- C) Urti e vibrazioni :**
- Evitare collisioni con l'interruttore. Urti e vibrazioni eccessive potrebbero non garantire un corretto funzionamento dell'interruttore stesso.
- D) Attenzione durante il cablaggio :**
- Mantenere il carico sotto il valore indicato nella categoria d'impiego.
 - Collegare in serie, come riportato nello schema elettrico (vedi pagina precedente), il fusibile di protezione dei contatti di sicurezza.
 - Non aprire il coperchio posteriore dell'interruttore per nessun motivo.
- E) Limiti di utilizzo :**
- Utilizzare l'interruttore seguendo le istruzioni, attenendosi ai suoi limiti di funzionamento e impiegandolo secondo le norme di sicurezza vigenti.
 - L'impiego implica comunque il rispetto e la conoscenza delle norme EN 954-1, EN 60204-1, EN 1088, EN ISO 12100-1, EN ISO 12100-2.
 - Nelle seguenti condizioni, per informazioni e assistenza, consultate il nostro ufficio tecnico (telefono 0424.470.930 - fax 0424.470.955 - e-mail tech@pizzato.com):
 - Casi non citati nel foglio d'istruzioni.
 - In centrali nucleari, treni, aeroplani, automobili, inceneritori, dispositivi medici o comunque in applicazioni nelle quali la sicurezza di due o più persone dipenda dal corretto funzionamento dell'interruttore.

INSTALLATION INSTRUCTIONS

- A) Do not use in the following environments:**
- Where systematic quickly changes in temperature cause the formation of condensate
 - Where the application causes strong vibrations to the switch.
 - Where there is explosive or inflammable gas.
- B) Take care during and after the installation :**
- The installation must be performed by qualified staff only
- C) Hits and vibrations :**
- Do avoid impacts with the switch. Excessive hits and vibrations could not guarantee the right operation of the switch.
- D) Take care during the wiring :**
- Keep the load under the value given in the utilization categories.
 - Connect in series the fuse for the protection of the safety contacts, as given in the wiring diagram (see the preceding page).
 - Do not open back cover of the switch in any case.
- E) Utilization limits:**
- Use the switch by following its instructions, observing its operation limits and using it with the due observance of the safety standards in force.
 - Anyway the utilization of these switches implies the respect and the knowledge of standards EN 954-1, EN 60204-1, EN 1088, EN ISO 12100-1, EN ISO 12100-2.
 - In the following applications please contact our technical service in order to obtain information and assistance (phone +39.0424.470.930 - fax +39.0424.470.955 - e-mail tech@pizzato.com):
 - Applications, which are not contemplated in the instruction sheet.
 - In nuclear power plants, trains, air crafts, cars, incinerators, medical devices or in any applications where the safety of two or more persons depends on the right operation of the switch.

CARATTERISTICHE TECNICHE

In conformità con :

IEC 947-5-1, IEC 337-1, EN 60947-5-1, CEI EN 60947-5-1, CEI 17-45, IEC 204-1, EN 60204-1, CEI 44-5, EN 1088, EN ISO 12100-1, EN ISO 12100-2, IEC 529, EN 60529, CEI 70-1, NFC 63-140, VDE 0660-200, VDE 0113, BG-GS-ET-15

- Grado di protezione: IP67
- Frequenza massima di funzionamento: 720 cicli di operazioni/ora
- Durata meccanica: 1 milione di cicli di operazioni
- Velocità massima di azionamento: 90°/s
- Velocità minima di azionamento: 2°/s
- Grado di inquinamento: 3

TECHNICAL DATA

In conformità with :

IEC 947-5-1, IEC 337-1, EN 60947-5-1, CEI EN 60947-5-1, CEI 17-45, IEC 204-1, EN 60204-1, CEI 44-5, EN 1088, EN ISO 12100-1, EN ISO 12100-2, IEC 529, EN 60529, CEI 70-1, NFC 63-140, VDE 0660-200, VDE 0113, BG-GS-ET-15.

- Protection degree: IP67.
- Max operating frequency: 720 operation cycle/ hour
- Mechanical endurance: 1 million operations cycles
- Max actuating speed: 90°/s
- Min. actuating speed: 2°/s
- Pollution degree: 3

Temperatura ambiente Ambient temperature:	Corrente termica I _{th} Thermal current I _{th}		Tensione nominale di isolamento U _i Rated insulation voltage (U _i):	Protezione dai cortocircuiti (fusibile) Protection against short circuits (fuse)	Categoria di impiego AC15 Utilization category AC15				Categoria di impiego DC13 Utilization category DC13		
	T _{MIN}	T _{MAX}			24 V	120 V	250 V	400 V	24 V	125 V	250 V

Nota: come individuare all'interno del codice prodotto la tipologia del cavo.
Note: how to individuate in the product code the type of the cable.

esempio/example: **HP AA050C-2DN**

Tipo di cavo / cable type	
N	cavo EN 50265-1 nero (standard) / cable EN 50265-1 black (standard)
G	cavo CEI 20-22 Il grigio (solo unità di contatto 1NO+1NC) / cable CEI 20-22 Il grey (1NO+1NC contacts block only)
U	cavo PUR arancione (solo unità di contatto 1NO+1NC) / cable PUR orange (1NO+1NC contacts block only)
H	cavo PUR halogen free grigio (solo unità di contatto 1NO+1NC) / cable PUR halogen free grey (1NO+1NC contacts block only)

Versioni con cavo a 2 contatti, posa fissa (cavo N, G, U)	Version with cable, 2 contacts, fixed laying (cable N, G, U)	-25°C +70°C	10 A	400 Vac	10 A 500 V tipo gG	4 A	4 A	4 A	3 A	2 A	0,4 A	0,3 A
Versioni con cavo a 2 contatti, posa mobile (cavo H)	Version with cable, 2 contacts, dynamic laying (cable H)	-40°C +80°C	10 A	400 Vac	10 A 500 V tipo gG	4 A	4 A	4 A	3 A	2 A	0,4 A	0,3 A
Versioni con cavo a 3 contatti, posa fissa (cavo N)	Version with cable, 3 contacts, fixed laying	-25°C +80°C	6 A	400 Vac	6 A 500 V tipo gG	4 A	4 A	4 A	3 A	2 A	0,4 A	0,3 A
Versioni con cavo a 4 contatti, posa fissa	Version with cable, 4 contacts, fixed laying	-25°C +80°C	4 A	400 Vac	4 A 500 V tipo gG	4 A	4 A	4 A	3 A	2 A	0,4 A	0,3 A
Versioni con connettore M12 a 5 poli	Version con 5 poles M12 connector	-40°C +80°C	4 A	250 Vac 300 Vdc	4 A 500 V tipo gG	4 A	4 A	4 A	/	2 A	0,4 A	0,3 A
Versioni con connettore M12 a 8 poli	Version con 8 poles M12 connector	-40°C +80°C	2 A	30 Vac 36 Vdc	2 A 500 V tipo gG	2 A	/	/	/	2 A	/	/

Attenzione! In base alla EN 60204-1 le versioni con connettore M12 a 8 poli possono essere utilizzate solo nei circuiti PELV.
Attention! According to EN 60204-1, versions with 8 poles M12 connector can be used only in circuits PELV.