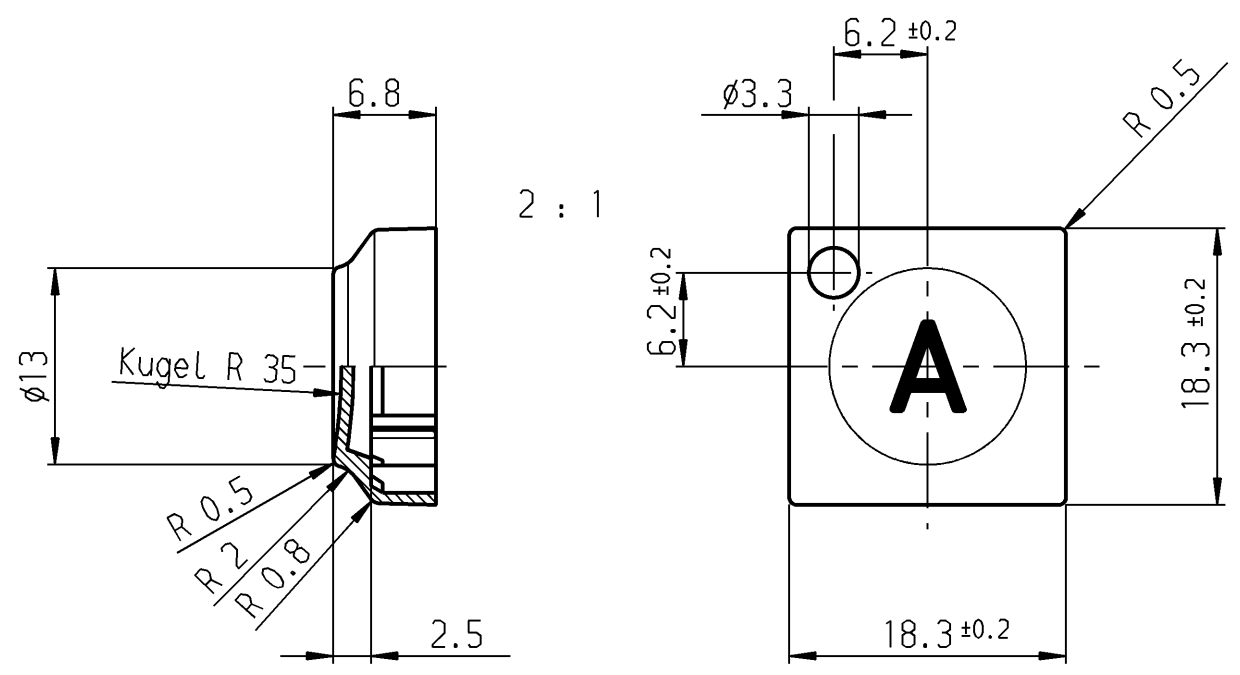


Produkt-Nr.: 828 ... End-Nr.	1	2	3	4	5	6	7	8	9												*	#	
Produkt-Nr.: 828 ... End-Nr.	000	001	002	003	004	005	006	007	008	009												022	023
Produkt-Nr.: 828 ... End-Nr.																					R	X	
Produkt-Nr.: 828 ... End-Nr.																					068	074	
Produkt-Nr.: 828 ... End-Nr.											0-0	0-0											
Produkt-Nr.: 828 ... End-Nr.											088	089											
Produkt-Nr.: 828 ... End-Nr.											1	2	3	4	5	6	7	8	9	10			
Produkt-Nr.: 828 ... End-Nr.											113	114	115	116	117	118	119	120	121	122			
Produkt-Nr.: 828 ... End-Nr.	11	12																					
Produkt-Nr.: 828 ... End-Nr.	125	126																					
Produkt-Nr.: 828 ... End-Nr.																							
Produkt-Nr.: 828 ... End-Nr.																							



Zeichen entsprechen etwa der Darstellung
Sign correspond nearly to representation

* Anmerkung: Die mit ◼ (ohne Zeichen) und ◼ (mit Zeichen) versehenen Ausführungen entsprechen dem Standardprogramm. Alle nicht so gekennzeichneten Zeichen und Farben sind nur auf Anfrage lieferbar! Bei Bestellung von Tastenknöpfen ohne Zeichen bleibt die End-Nr. entsprechend der Tastenknopffarbe dieselbe.

All versions which are marked ◼ (with out sign) and ◼ (with sign) are according to our standard program. All symbols and colours which are not marked in that way are available on request only! In case there are ordered buttons without symbol, the last 3 digits of the number remain unchanged which is in accordance with the number of the button's colour.

for system 6425.
für Baureihe 6425. bei Änd. beachte F.Z.

green	grün	091
white	weiß	
yellow	gelb	081
white	weiß	
red	rot	071
white	weiß	
beige	beige	061
white	weiß	
brown	braun	041
white	weiß	
grey	grau	031
white	weiß	
darkgrey	dunkelgrau	021
white	weiß	
anthracite	anthrazit	011
white	weiß	
Key button	Tastenknopf	End-Nr.
Sign	Zeichen	

Diese Unterlage ist geistiges Eigentum der Marquardt GmbH. Schutzvermerk nach DIN 34 beachten. Copyright reserved.

Für Form und Lage	☉ =	ALLGEMEINTOLERANZEN UNTOLERANCED DIMENSIONS	Pause COPY	Blatt SHEET	Typ	Zeichn./DRAWING NO.	Index
FÜR SHAPE AND LOC.		PROJECTION	Original DIN	Maßstab SCALE	K	828.000.011	m
Für Winkel	↙ ↘	Abmasse und Nennmassbereiche Angaben in mm	A3	1:1	Key button Tastenknopf 1X1		
FÜR ANGLE		ALL DIMENSIONS ARE IN MILLIMETRES	0 10 20 30 mm		MARQUARDT		
k	28460	31.10.00 Mut	g	23415	01.09.95	Boj	
j	27501	13.04.99 Mut	n				
i	25527	11.11.97 ws	m	33156	24.01.02	Grh	
h	25050	05.06.97 ws	l	32497	26.09.01	Grh	
Ausg. ISSUE	Änderung REVISION	gez. DRAWN BY	Ausg. ISSUE	Änderung REVISION	gez. DRAWN BY	Ersatz für/REPLACEMENT OF	
CAD				gez./DRAWN BY 04.11.88 ws gepr./CHECKED BY Sa			
				MARQUARDT Marquardt GmbH, D-78604 Rietheim-Weilheim			