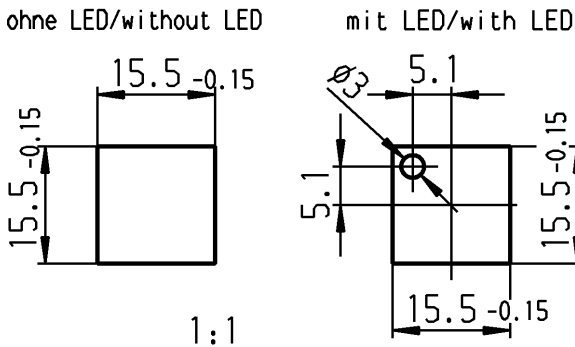
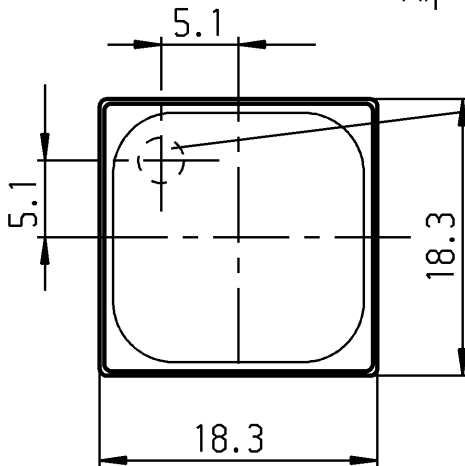
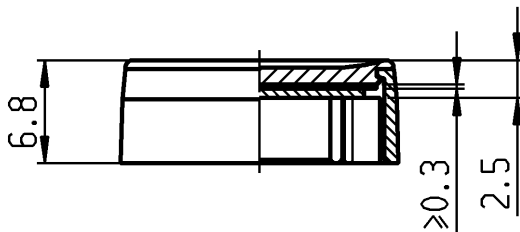


Einlage nicht im Lieferumfang!
Empfohlene Maße für Einlage
insert (not included)!
recommended dimensions for the insert



max. 0,3 dick
max. 0,3 thickness

VERTRAULICH-CONFIDENTIAL
 © Alle Rechte bei Marquardt GmbH, auch fuer den Fall von Schutzrechtsanmeldungen. Jede Veruegungsbefugnis, wie Kopier- und Weitergaberecht, bei uns.
 © This document is the exclusive property of Marquardt GmbH. Without our consent, it may not be reproduced or given to third parties.



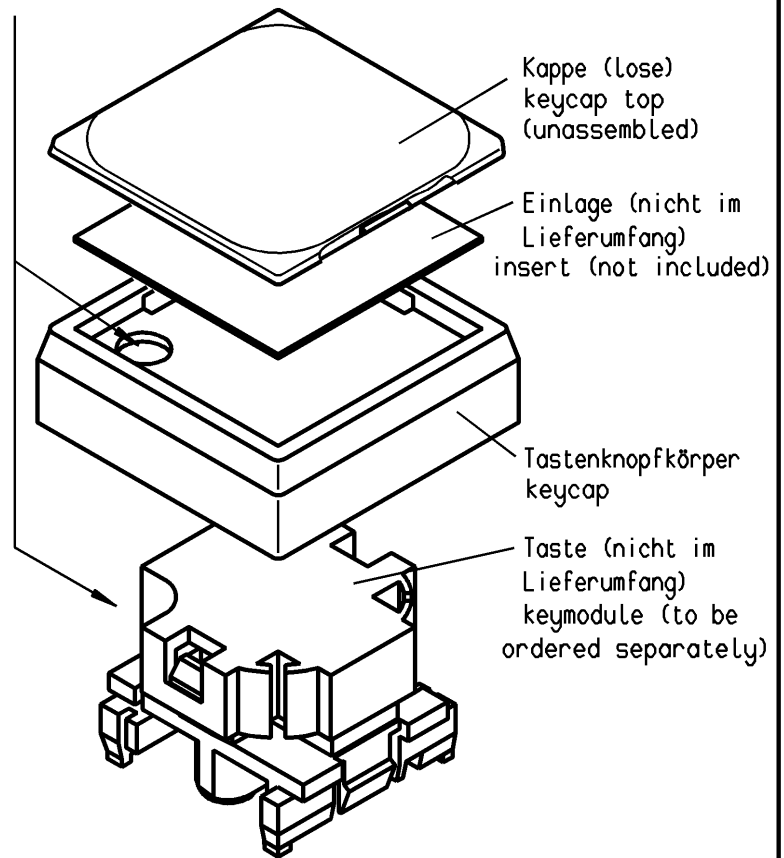
(Bei Änderung beachte F. Zeichnung)

Montagehinweis

Bei Anwendung ohne LED muß LED-Aussparung im Tastenknoöpfkörper über der Aussparung der Taste montiert werden!

Hint for mounting

When using without LED, hole for LED in keycap has to be mounted above hole of keymodule!



Lieferung erfolgt lose
supplied unassambled

Aussparung für LED
hole of LED

transparent	grau/grey	033
transparent	dunkelgrau/darkgrey	023
transparent	anthrazit/anthracite	013
Kappe/cap	Tastenknoöpfkörper colour of keycap	End-Nr. last 3 digits

Schutzvermerk
nach DIN 34 beachten
COPYRIGHT RESERVED

Allgemeintoleranzen/UNTOLERANCED DIMENSIONS			PROJECTION		Pause COPY	Blatt SHEET	Zeichn./DRAWING NO.	
Für Längen und Radien FOR LENGTHS AND RADII.	Abmaße in mm für Nennmaßbereich in mm ALL DIMENSIONS ARE IN MILLIMETRES					Original DIN A4	Maßstab SCALE 2:1	K 834.900.013
	bis/UP TO 6	über/OVER 6 bis/UP TO 30	über/OVER 30					
±	0.3	0.3						
d			i					Tastenknoöpf mit transparenter Kappe Keycap with transparent keycap top
c			h					
b			g			gez./DRAWN BY 30.05.90 ws		
a	52428	07.05.07	vor	f		gepr./CHECKED BY Sa		
			e			Ersatz für/REPLACEMENT OF V89.205-1.013		
Ausg. ISSUE	Änderung REVISION	gez. DRAWN BY	Ausg. ISSUE	Änderung REVISION	gez. DRAWN BY			MARQUARDT Marquardt GmbH, D-78604 Rietheim-Weilheim