

## Tastkappe und Leuchtfeld für individuelle Beschriftungseinlage

## Pushbutton cap and signal indicator for individual inscription inserts

Auf dem Prinzip der bekannten MENTOR Tastkappen aufbauend, setzt sich die „Tastkappe für individuelle Beschriftungseinlage“ aus einem Standard 2-Komponenten-Gehäuse, einer modifizierten Streuscheibe plus zusätzlicher Blende zum Aufklipsen zusammen. Die perfekte Synthese der Aufbau-komponenten sorgt für eine ausgesprochen homogene Ausleuchtung der Tastfläche – und dies durch den Einsatz von lediglich zwei LEDs, wobei selbstverständlich auch bis zu vier LEDs eingesetzt werden können.



Building on the principle of the well-known MENTOR pushbutton caps, the „pushbutton cap for individual inscription inserts“ consists of a standard 2-component housing, a modified diffuser cover and an additional panel for clipping on.

The perfect synthesis of the structural components ensures exceptionally homogeneous illumination of the pushbutton – and that with the use of just two LEDs, although it is of course possible to use up to four LEDs.

Der Gehäusekorpus und die diffuse Streuscheibe werden vormontiert, die Blende separat geliefert. Die individuelle Beschriftung der Tastkappen und Leuchtfelder erfolgt über Folieneinleger, auf die z. B. Ziffern, Buchstaben oder Symbole gedruckt werden können – ganz nach Wunsch des Kunden. Die bedruckte Folie wird zwischen Streuscheibe und Blende eingelegt und ist damit sicher vor Abrieb und äußeren Einflüssen geschützt.

Während die klassischen MENTOR Tastkappen für den Einsatz in Folientastaturen konzipiert sind, wird diese Variante ohne Folienkaschierung direkt auf der Frontplatte bedient.

Bei der SMD-Bestückung mit Tastern und LEDs, auch Duo- oder RGB-LEDs sind möglich, kann sich der Kunde eine maßgeschneiderte Lösung zusammenstellen. Eine mögliche Auswahl passender LEDs und Taster ist auf den folgenden Katalogseiten zu finden, andere Herstellermodelle sind ebenso zu kombinieren.

Angeboten werden die Tastkappen und passenden Leuchtfelder mit individueller Beschriftungseinlage in der Standardgröße 15 x 15 mm sowie in den zwei Höhen von 13,0 mm und 15,8 mm. Auf Anfrage sind auch Sondervarianten möglich – sprechen Sie uns an.

The housing body and the diffuser cover are preassembled, with the panel being supplied separately. The individual pushbutton caps and signal indicators are inscribed by means of a membrane insert, on which numbers, letters or symbols can be printed, for example – tailor-made to the customer's wishes. The printed membrane is inserted between the diffuser cover and the panel and is therefore securely protected against abrasion and external influences.

While the classic MENTOR pushbutton caps are conceived for use in membrane keypads, this version is operated directly on the front panel without film lamination.

In the case of the SMD assembly with pushbuttons and LEDs, duo or RGB LEDs are also possible, so that the customer can put together a tailor-made solution. A possible selection of suitable LEDs and push-buttons can be found on the following catalogue pages, with it also been possible to combine models from other manufacturers.

The pushbutton caps and adequate signal indicators are offered with an individual inscription insert in the standard size of 15 x 15 mm, as well as in the two heights of 13.0 mm and 15.8 mm. Upon request special versions are also possible – please contact us.

# Tastkappe und Leuchtfeld für individuelle Beschriftungseinlage

# Pushbutton cap and signal indicator for individual inscription inserts

Allgemeine Hinweise und Technische Daten  
siehe Seite 12

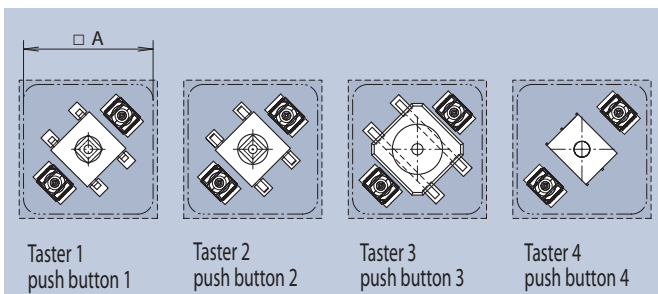
General Information and Technical Data  
see page 12

Die Beschriftung der Tastkappen und Leuchtfelder erfolgt über Folieneinleger, die zwischen Streuscheibe und Blende eingelegt werden. Folien sind auf Kundenwunsch bei MENTOR erhältlich.

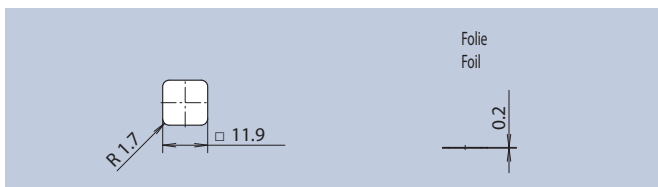
The pushbutton caps and signal indicators are inscribed by means of foil inserts which are placed between the diffuser cover and panel. Foils are available from MENTOR on request.



2271.4014



Taster/push button 1: MENTOR [1254.1x07], Seite/page 15  
Taster/push button 2: OMRON B3FS-1052  
Taster/push button 3: RAFI RACON 8  
Taster/push button 4: RAFI MICON 5

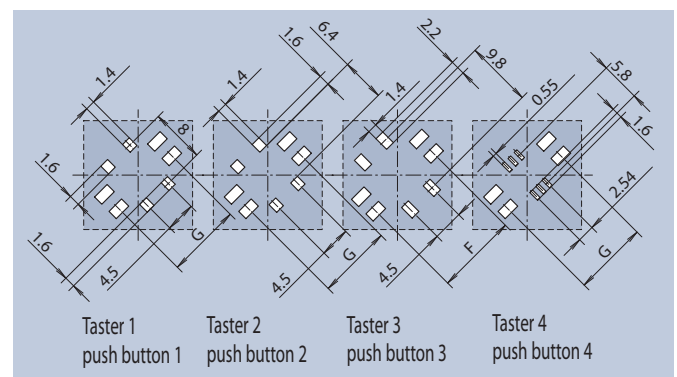
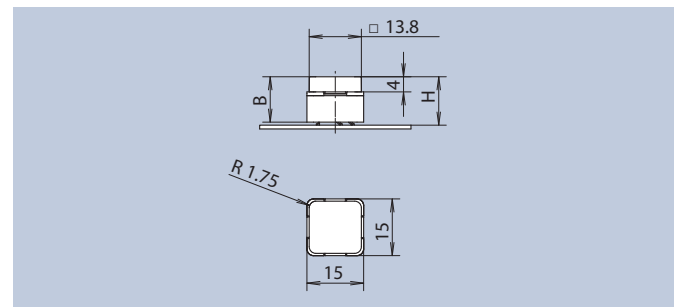


Dimension Beschriftungseinlage · Dimension Insert Label

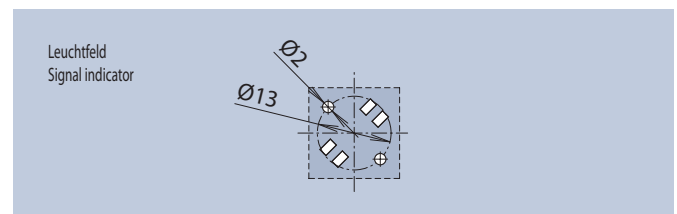
A x A	B	C	D	E	F	G	H	Taster	Art.-Nr.
15 x 15	12	16	10,5	14,2	-	11,0	13	1 + 2	2271.4009
15 x 15	12	16	10,5	14,2	12,0	-	13	3	2271.4010
15 x 15	12	16	10,5	14,2	-	11,0	13	4	2271.4015
15 x 15	14,8	16	13,3	14,2	-	11,0	15,8	1+2	2271.4011
15 x 15	14,8	16	13,3	14,2	12,0	-	15,8	3	2271.4012
15 x 15	14,8	16	13,3	14,2	-	11,0	15,8	4	2271.4016

Leuchtfelder ohne Tastfunktion für individuelle Beschriftungseinlage  
Signal indicators without pushbutton for individual inscription inserts

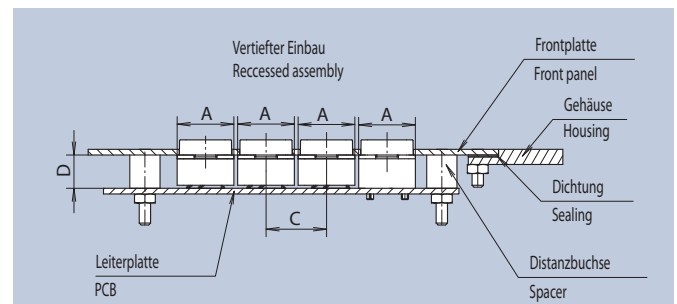
A x A	B	C	D	E	F	G	H	Taster	Art.-Nr.
15 x 15	12,8	16	11,3	14,2	-	-	12,8	-	2271.4013
15 x 15	15,6	16	14,1	14,2	-	-	15,6	-	2271.4014



Layoutvorschlag · Layout Suggestion



Layoutvorschlag · Layout Suggestion



Einbaubeispiel · Mounting Example

