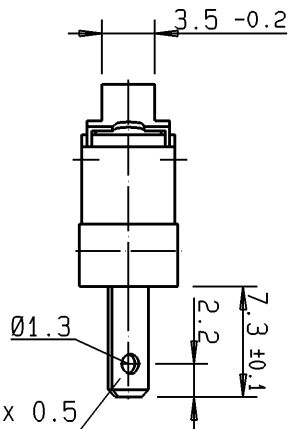
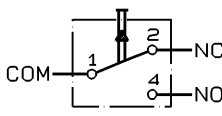


Für diese Zeichnung behalten wir uns alle Rechte vor DIN 34 Absatz 2.1.

All rights reserved DIN 34 paragraph 2.1.

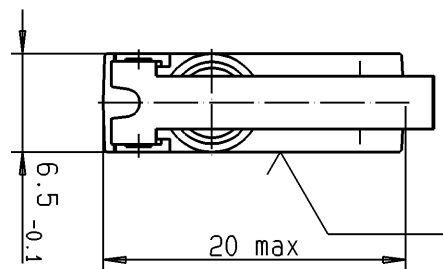
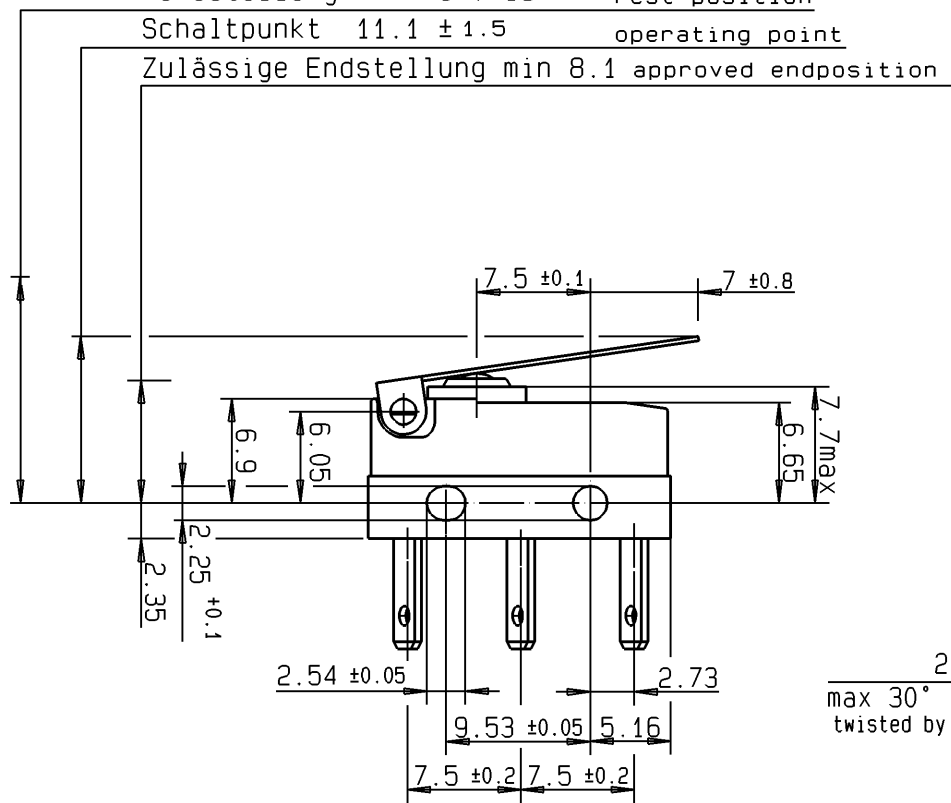
Zwischen unter Spannung stehenden Teilen im Inneren d. Schalters u. d. Oberflächfläche d. Isolierstoffbetätigers werden d. geforderten Kriech-u. Luftstrecken unterschritten. Die für d. Einhaltung d. Berührungsschutzes erforderlichen Kriech-u. Luftstrecken müssen durch d. Art d. Einbaues sichergestellt werden. The required creepage and clearances are not achieved between life parts of the mechanism and the surface of the plastic actuator. The method of assembly should ensure that the requirements are met.

Schaltbild
circuit diagram



2.8 x 0.5
max 30° verdreht
twisted by max 30°

Ruhestellung max. 15 rest position
Schaltpunkt 11.1 ± 1.5 operating point
Zulässige Endstellung min 8.1 approved endposition



Schalteraufdruck
description imprint

Schutzart: IP 67
protective system
Anschlüsse: IP 00
terminals

Schaltleistung nach / Electrical Rating according to EN 61058: 0.1A 250V~ SE4
UL 1054: 0.1A 125-250VAC

Prüfzeichen:
Approvals



Kontaktöffnungsweite : μ
Contact Disconnection
Umgebungstemperatur : 40T120
Temperature Rating
Kriechstromfestigkeit: PTI 175
Proof Tracking Index
Bauform nach / Type of Construction
according to DIN 41635 Form B
Benennung / Description:
Subminiaturschalter DC
subminiature switch

Bearbeiter/Drawn	22.01.08	Reindl
Geprüft/Approved	22.01.08	Teufel

00	22.01.08	Reindl	163951
Ind. Rev.	Datum	Name	Änderung
	Date	Name	Modification
Werkstoffe / Materials: Socket : PET GF30 bk UL 94 V-0 Deckel cover : PBT bk UL 94 V-0 Betätiger actuator : PBT UL 94 V-0 Anschlüsse terminals : CuZn10 gal. Ag/silver plated Kontakte contacts : AusbAg25Pt6 a. Ni-Träger Zusatzbetätiger: X3CrNi1810 Aux. Actuator			
Allgemeintoleranzen nach / General tolerances according to DIN ISO 2768-m Winkeltoleranzen / Angle tolerances: ±2°			

Maßstab/Scale:
2:1
CHERRY
G. m. b. H.
Cherrystraße
91275 Auerbach/Dpf.

Ersatz für/Replace for:
Kunde/Customer :
Teil-Nr. / Part No. :
DC3C-L1LC

DC3C-L1LC	max. 5 mm	min. 1.5 mm	max. 0.6 mm	max. 70 cN	min. - cN
Schalter-Nr. switch-nr.	Vorlauf pretravel	Nachlauf overtravel	Diff.-Weg move-diff.	Schaltkraft oper. force	Rückschaltkraft rel. force

Weitere Angaben siehe technische Spezifikation TS-DC-00001.
Bei Abweichungen gelten die Zeichnungsangaben.
Further details please refer to technical specification TS-DC-00001.
In case there are any deviations, the details of the drawing have priority.