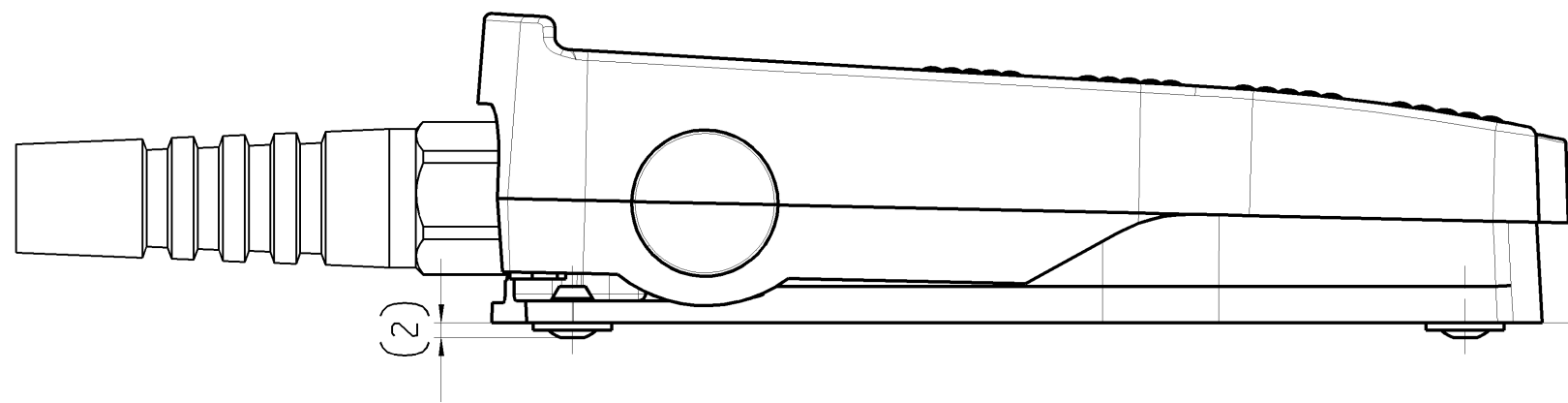


© THIS DRAWING IS THE EXCLUSIVE PROPERTY OF MARQUARDT. WITHOUT THEIR CONSENT IT MAY NOT BE REPRODUCED OR GIVEN TO THIRD PARTIES.

VERTRAULICH CONFIDENTIAL

© Alle Rechte bei Marquardt, auch fuer den Fall von Schutzrechtsverletzungen. Jede Veruegungsbefugnis, wie Kopier- und Weitergaberecht, bei uns.

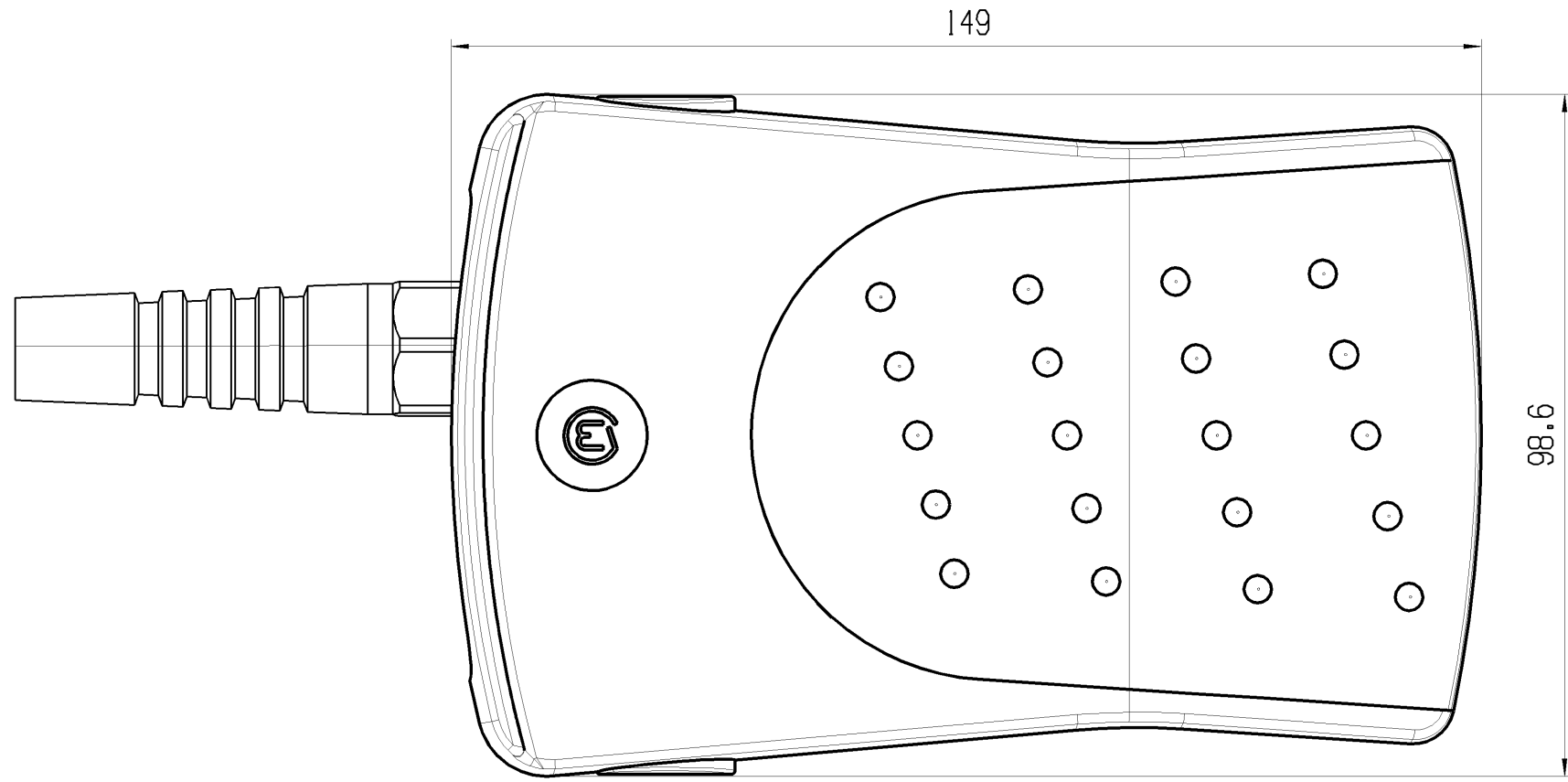


16.9 ± 2
20.9 ± 2
25 ± 2

Ruhestellung
free position

Schaltpunkt
operating position

Endstellung
total travel position



Aufschrift
marking

Ⓜ 2420.0101

Datum / date
14(4) / 250 ~ μ 50E3

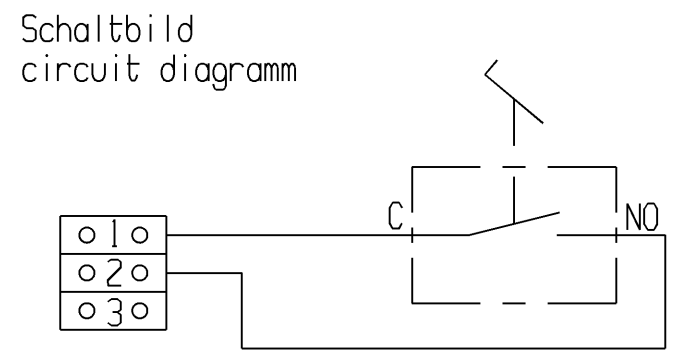
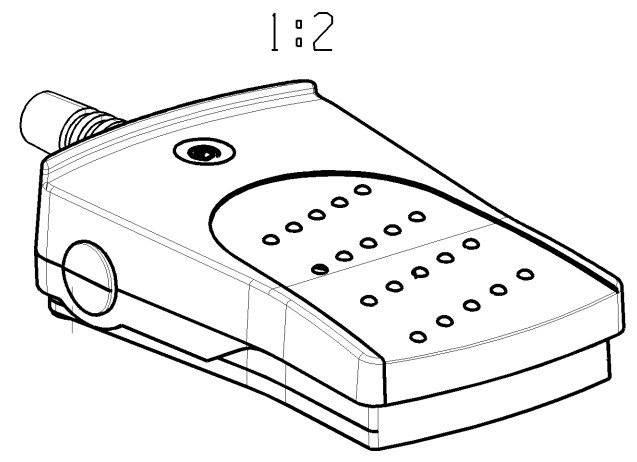
10

Kraft in Ruhestellung
force in free position 24 N ± 10 N

Kraft an Schaltpunkt
force at operating position 30 N ± 10 N

Kraft in Endstellung
force at total travel position 35 N ± 10 N

Beigelegte Bedienungsanleitung beachten
Please observe user manual for further information



fuer Form und Lage FOR SHAPE AND LOC.	Ⓜ	≡	0.1	Allgemeintoleranzen UNTOLERANCED DIMENSIONS			Pause COPY	Blatt SHEET 01		TYP K	Zeichn./DRAWING NO. 24200101	Index b
	fuer Winkel FOR ANGLE.	± 2			PROJEKTION	Abmasse und Nennmassbereiche Angaben in mm		Laenge LENGTH	Radien RADII			
					Ⓜ	0-6 ± 0.1	± 0.2				FUSSSCHALTER	
						>6-15 ± 0.15	± 0.3				Foot switch	
						>15-30 ± 0.2	± 0.5				MARQUARDT	
						>30-70 ± 0.3					CAD: NX V6.0	
						>70-120 ± 0.4	± 10%				gez./DRAWN BY 21.07.10 BZ	
						>120-200 ± 0.8					gepr./CHECKED BY	
Ausg. ISSUE	Aenderung REVISION	gez. DRAWN BY		Ausg. ISSUE	Aenderung REVISION	gez. DRAWN BY		Ersatz fuer/REPLACEMENT OF V09111350				