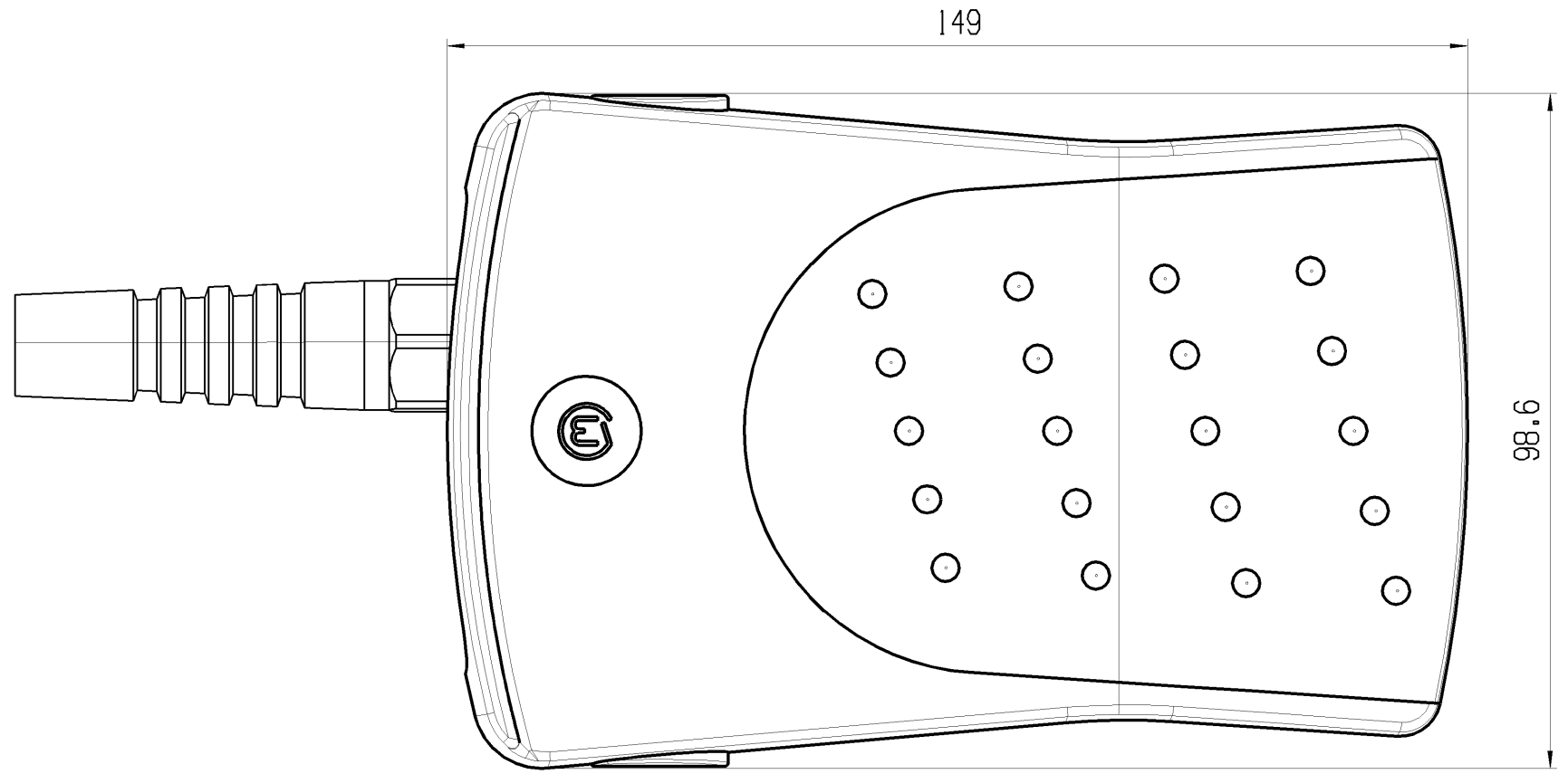
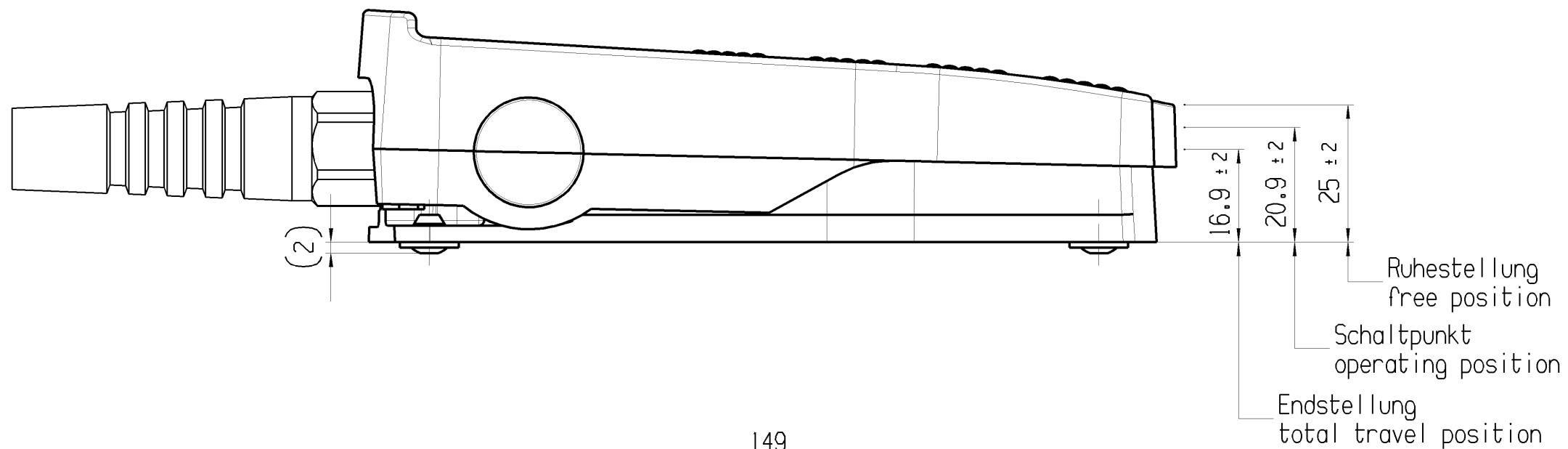


© THIS DRAWING IS THE EXCLUSIVE PROPERTY OF MARQUARDT. WITHOUT THEIR CONSENT IT MAY NOT BE REPRODUCED OR GIVEN TO THIRD PARTIES.

CONFIDENTIAL

VERTRAULICH

© Alle Rechte bei Marquardt, auch fuer den Fall von Schutzrechtsverletzungen. Jede Veruegungsbefugnis, wie Kopier- und Weitergaberecht, bei uns.



Marking:

Ⓜ 2420.0102

14(14) / 250 ~ μ 50E3

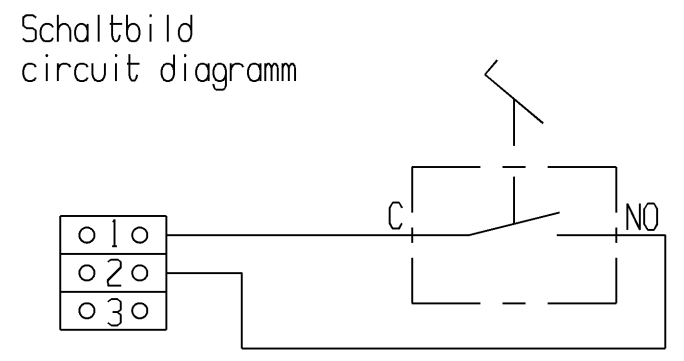
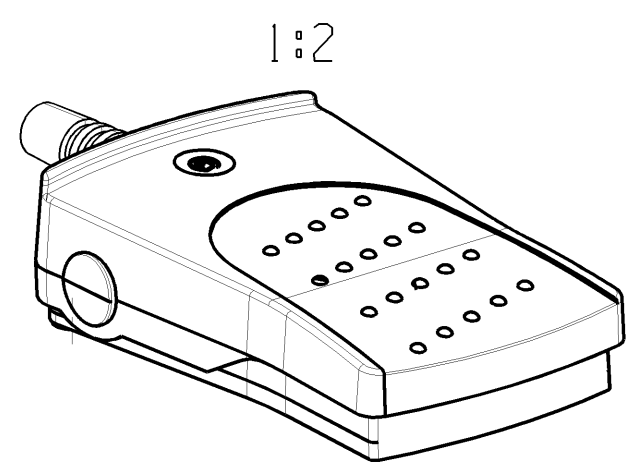


Herstelldatum:
Herstellort/ -jahr/ -woche/ -tag
nach Marquardt Standard

Date code of manufacture:
plant / year / week / day
acc. to Marquardt standard

Kraft in Ruhestellung force in free position	24 N ± 10 N
Kraft an Schaltpunkt force at operating position	30 N ± 10 N
Kraft in Endstellung force at total travel position	35 N ± 10 N

Beigelegte Bedienungsanleitung beachten
Please observe user manual for further information



Fuer Form und Lage FOR SHAPE AND LOC.	Ⓜ	0.1	Allgemeintoleranzen UNTOLERANCED DIMENSIONS				Pause COPY	Blatt SHEET 01	TYP K	Zeichn./DRAWING NO. 24200102	Index b
	Fuer Winkel FOR ANGLE.	± 2	PROJEKTION	Abmasse und Nennmassbereiche Angaben in mm	Laenge LENGTH	Radien RADII					
			0-6 ± 0.1 ± 0.2	>6-15 ± 0.15 ± 0.3	>15-30 ± 0.2 ± 0.5	>30-70 ± 0.3 ± 10%	>70-120 ± 0.4	>120-200 ± 0.8	Original Din A3	Mossstab SCALE 1:1	
			ALL DIMENSIONS ARE IN MILLIMETRES				CAD: NX V6.0		FUSSSCHALTER		
							gez./DRAWN BY 14.10.10 BZ		Foot switch		
							gepr./CHECKED BY		MARQUARDT		
Ausg. ISSUE	Aenderung REVISION	gez. DRAWN BY	Ausg. ISSUE	Aenderung REVISION	gez. DRAWN BY	Ersatz fuer/REPLACEMENT OF V09111320					