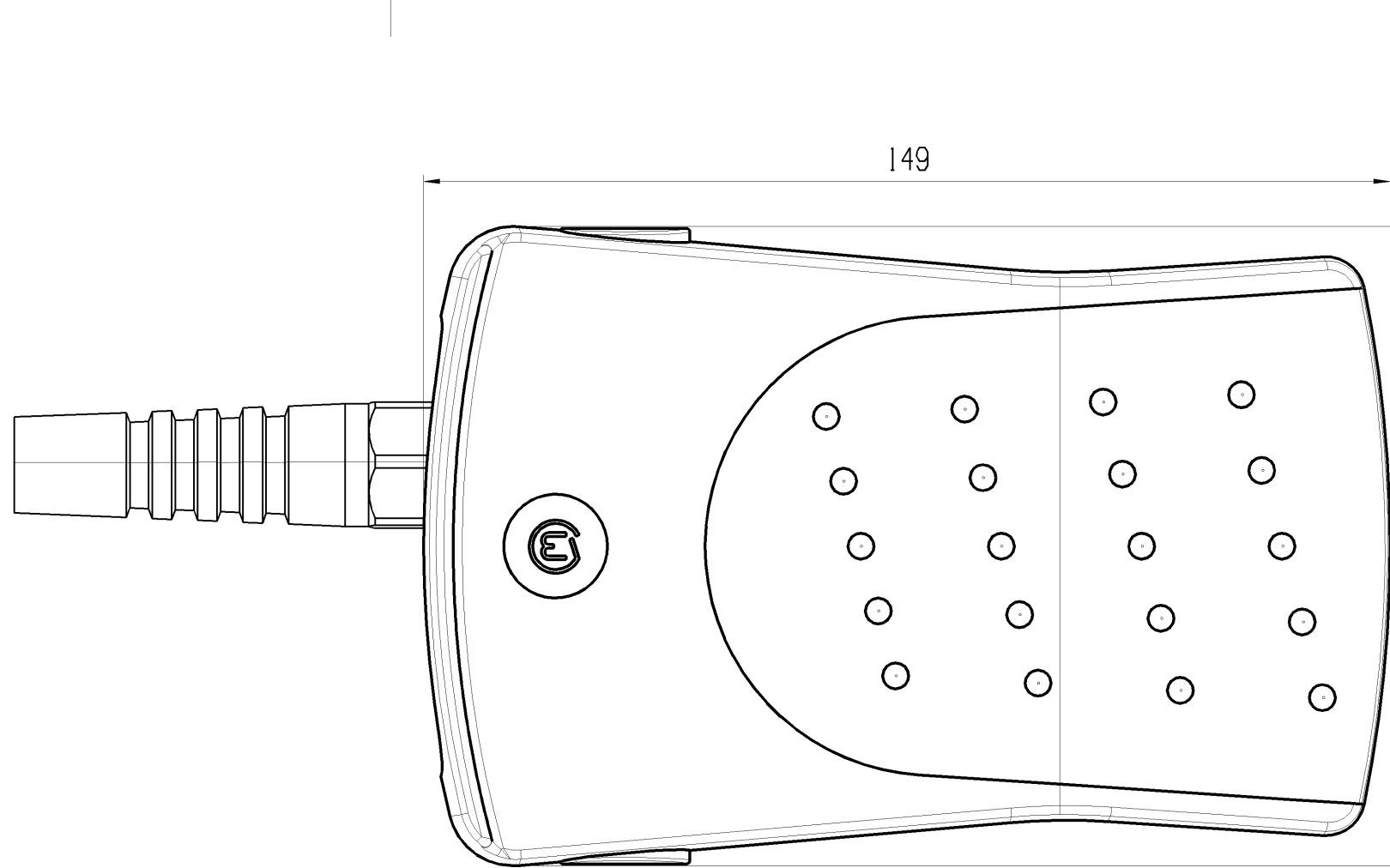
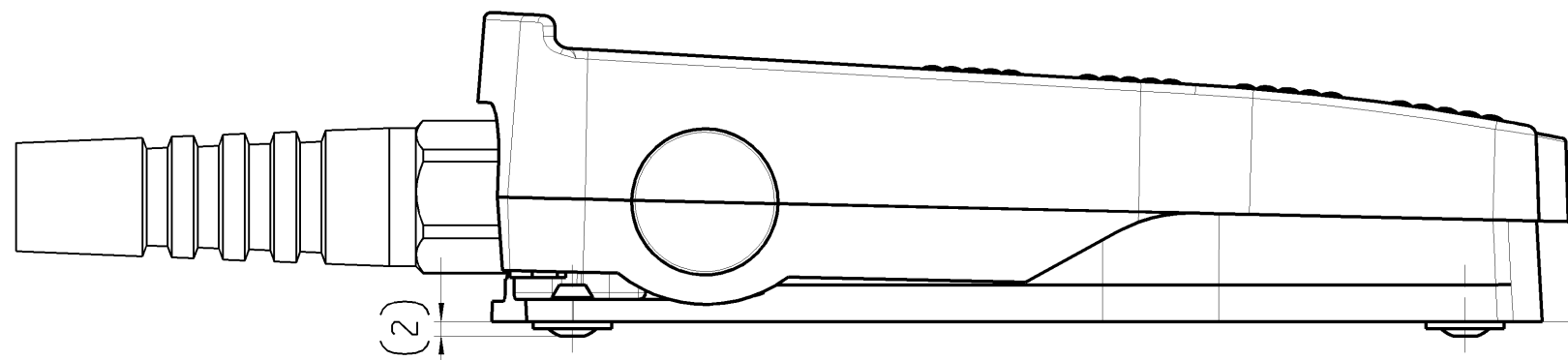


© THIS DRAWING IS THE EXCLUSIVE PROPERTY OF MARQUARDT. WITHOUT THEIR CONSENT IT MAY NOT BE REPRODUCED OR GIVEN TO THIRD PARTIES.

CONFIDENTIAL

VERTRAULICH

© Alle Rechte bei Marquardt, auch fuer den Fall von Schutzrechtsmeldungen. Jede Veruegungsbefugnis, wie Kopier- und Weitergaberecht, bei uns.



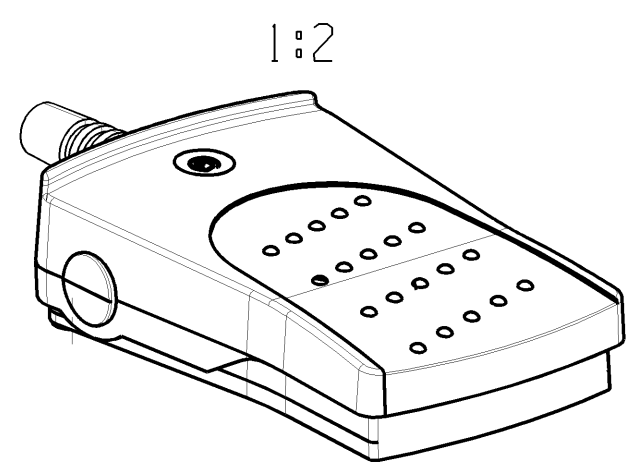
Ruhestellung  
free position  
Schaltpunkt 1  
operating position 1  
Schaltpunkt 2  
operating position 2  
Endstellung  
total travel position

Kraft in Ruhestellung force in free position	24 N ± 10 N
Kraft an Schaltpunkt 1 force at operating position 1	29 N ± 10 N
Kraft an Schaltpunkt 2 force at operating position 2	51 N ± 35 N
Kraft in Endstellung force at total travel position	89 N ± 35 N

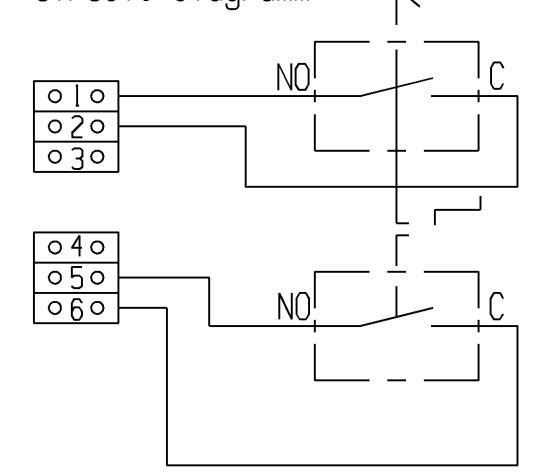
Aufschrift  
marking  
Ⓜ 2420.0501  
Datum / date  
14(1) / 250 ~ μ 50E3 20T85



Beigelegte Bedienungsanleitung beachten  
Please observe user manual for further information



Schaltbild  
circuit diagram



fuer Form und Lage FOR SHAPE AND LOC.	Ⓜ =	0.1	Allgemeintoleranzen UNTOLERANCED DIMENSIONS				Pause COPY	Blatt SHEET 01		TYP K	Zeichn./DRAWING NO. 24200501	Index a
	fuer Winkel FOR ANGLE	± 2	± 0.25	± 0.1	± 0.25	PROJEKTION		Original Din A3	Masstab SCALE 1:1			
			Abmasse und Nennmassbereiche Angaben in mm				Loenge LENGTH		Radien RADII			
			ALL DIMENSIONS ARE IN MILLIMETRES				0-6 ± 0.1 ± 0.2		± 0.3			
							>6-15 ± 0.15 ± 0.3		± 0.5			
							>15-30 ± 0.2 ± 0.5		± 10%			
							>30-70 ± 0.3					
							>70-120 ± 0.4					
							>120-200 ± 0.8					
							CAD: NX V6.0					
							gez./DRAWN BY 25.11.10 BZ					
							gepr./CHECKED BY					
							Ersatz fuer/REPLACEMENT OF V09111330					
											MARQUARDT	