



## Printtransformator VCM, montierbar PCB transformer VCM Range, with mounting brackets

- ▶ **Befestigungslaschen am Gehäuse**  
Fixing points on the case
- ▶ **Minimale Baugröße bei hoher Leistung**  
Maximum power from minimum size
- ▶ **Vakuum Gießharzverguss (selbstverlöschend, UL 94 V-0 gelistet)**  
Vacuum resin moulded (self extinguishing to UL 94 V-0)

Sicherheitstransformator nach IEC 61558-2-6, DIN EN 61558-2-6, VDE 0570 Teil 2-6

\*Netztransformator nach IEC 61558-2-1, DIN EN 61558-2-1, VDE 0570 Teil 2-1 (ohne VDE-Prüfzeichen)

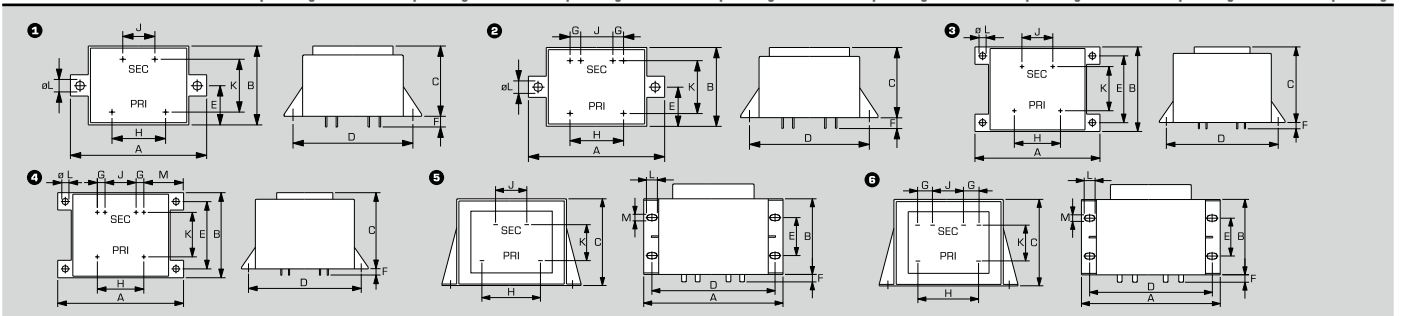
Safety isolating transformer to IEC 61558-2-6, DIN EN 61558-2-6, VDE 0570 part 2-6

\*Transformer to IEC 61558-2-1, DIN EN 61558-2-1, VDE 0570 part 2-1 (without VDE-Approval)

VCM 5,0/2/9, 16/2/8, 16/1/6, 50/1/6, 50/2/12



Typ Type	VCM 5,0/1/..	VCM 5,0/2/..	VCM 10/1/..	VCM 10/2/..	VCM 16/1/..	VCM 16/2/..	VCM 25/1/..	VCM 25/2/..
<b>Eingangsspannung</b> Input voltage	230 V	230 V	230 V	230 V	230 V	230 V	230 V	230 V
Frequenzbereich Frequency range	50 - 60 Hz	50 - 60 Hz	50 - 60 Hz	50 - 60 Hz	50 - 60 Hz	50 - 60 Hz	50 - 60 Hz	50 - 60 Hz
Leerlaufverluste (typ.) No-load loss (typ.)	1.4 W	1.4 W	1.5 W	1.5 W	1.8 W	1.8 W	2.5 W	2.5 W
<b>Ausgangsspannung/Bestellnr.</b> Output voltage/Order no.	6 V: VCM 5,0/1/6 8 V: VCM 5,0/1/8 9 V: VCM 5,0/1/9 12 V: VCM 5,0/1/12 15 V: VCM 5,0/1/15 18 V: VCM 5,0/1/18 24 V: VCM 5,0/1/24	2x6 V: VCM 5,0/2/6 2x8 V: VCM 5,0/2/8 2x9 V: VCM 5,0/2/9 2x12 V: VCM 5,0/2/12 2x15 V: VCM 5,0/2/15 2x18 V: VCM 5,0/2/18 2x24 V: VCM 5,0/2/24*	6 V: VCM 10/1/6 8 V: VCM 10/1/8 9 V: VCM 10/1/9 12 V: VCM 10/1/12 15 V: VCM 10/1/15 18 V: VCM 10/1/18 24 V: VCM 10/1/24	2x6 V: VCM 10/2/6 2x8 V: VCM 10/2/8 2x9 V: VCM 10/2/9 2x12 V: VCM 10/2/12 2x15 V: VCM 10/2/15 2x18 V: VCM 10/2/18 2x24 V: VCM 10/2/24*	6 V: VCM 16/1/6 8 V: VCM 16/1/8 9 V: VCM 16/1/9 12 V: VCM 16/1/12 15 V: VCM 16/1/15 18 V: VCM 16/1/18 24 V: VCM 16/1/24	2x6 V: VCM 16/2/6 2x8 V: VCM 16/2/8 2x9 V: VCM 16/2/9 2x12 V: VCM 16/2/12 2x15 V: VCM 16/2/15 2x18 V: VCM 16/2/18 2x24 V: VCM 16/2/24*	6 V: VCM 25/1/6 8 V: VCM 25/1/8 9 V: VCM 25/1/9 12 V: VCM 25/1/12 15 V: VCM 25/1/15 18 V: VCM 25/1/18 24 V: VCM 25/1/24	2x6 V: VCM 25/2/6 2x8 V: VCM 25/2/8 2x9 V: VCM 25/2/9 2x12 V: VCM 25/2/12 2x15 V: VCM 25/2/15 2x18 V: VCM 25/2/18 2x24 V: VCM 25/2/24*
Leerlaufspannung (ca. x Faktor) No-load voltage (ca. x factor)	1.25	1.25	1.25	1.25	1.24	1.24	1.12	1.12
<b>Leistung</b> Power	5.0 VA	5.0 VA	10.0 VA	10.0 VA	16.0 VA	16.0 VA	25.0 VA	25.0 VA
Prüfzeichen Approvals	C-UL-US, ENEC 10 (VDE)	C-UL-US, ENEC 10 (VDE)	C-UL-US, ENEC 10 (VDE)	C-UL-US, ENEC 10 (VDE)	C-UL-US, ENEC 10 (VDE)	C-UL-US, ENEC 10 (VDE)	C-UL-US, ENEC 10 (VDE)	C-UL-US, ENEC 10 (VDE)
Kurzschlussfestigkeit Short circuit strength	nicht kurzschlussfest non-short-circuit proof	nicht kurzschlussfest non-short-circuit proof	nicht kurzschlussfest non-short-circuit proof	nicht kurzschlussfest non-short-circuit proof	nicht kurzschlussfest non-short-circuit proof	nicht kurzschlussfest non-short-circuit proof	nicht kurzschlussfest non-short-circuit proof	nicht kurzschlussfest non-short-circuit proof
Schutzart Protection index	IP 00	IP 00	IP 00	IP 00	IP 00	IP 00	IP 00	IP 00
Schutzklasse (vorbereitet) Safety class (prepared)	II	II	II	II	II	II	II	II
Umgebungstemperatur max. Ambient temperature max.	50 °C	50 °C	40 °C	40 °C	40 °C	40 °C	40 °C	40 °C
Isolierstoffklasse Class of Insulation System	VDE=B, UL=105	VDE=B, UL=105	VDE=B, UL=105	VDE=B, UL=105	VDE=B, UL=105	VDE=B, UL=105	VDE=B, UL=105	VDE=B, UL=105
Prüfspannung Test voltage	5000 V, 50 Hz	5000 V, 50 Hz	5000 V, 50 Hz	5000 V, 50 Hz	5000 V, 50 Hz	5000 V, 50 Hz	5000 V, 50 Hz	5000 V, 50 Hz
Wirkungsgrad Efficiency	68 %	68 %	74 %	74 %	76 %	76 %	82 %	82 %
Bauart Type	vergossen encapsulated	vergossen encapsulated	vergossen encapsulated	vergossen encapsulated	vergossen encapsulated	vergossen encapsulated	vergossen encapsulated	vergossen encapsulated
Kern Core type	EI 42/14,8	EI 42/14,8	EI 48/16,8	EI 48/16,8	EI 54/18,8	EI 54/18,8	EI 60/25,5	EI 60/25,5
Anschlüsse Terminals	Lötstifte für Leiterplatten pins for pcb	Lötstifte für Leiterplatten pins for pcb	Lötstifte für Leiterplatten pins for pcb	Lötstifte für Leiterplatten pins for pcb	Lötstifte für Leiterplatten pins for pcb	Lötstifte für Leiterplatten pins for pcb	Lötstifte für Leiterplatten pins for pcb	Lötstifte für Leiterplatten pins for pcb
Befestigung Fixing method	Laschen am Gehäuse Fixing points on the case	Laschen am Gehäuse Fixing points on the case	Laschen am Gehäuse Fixing points on the case	Laschen am Gehäuse Fixing points on the case	Laschen am Gehäuse Fixing points on the case	Laschen am Gehäuse Fixing points on the case	Laschen am Gehäuse Fixing points on the case	Laschen am Gehäuse Fixing points on the case
Stift (ø) Pin (ø)	0,8 mm	0,8 mm	0,8 mm	0,8 mm	0,8 mm	0,8 mm	0,8 mm	0,8 mm
Maße in mm A/B/C/D Dimensions in mm A/B/C/D	64/37/32.3/55	64/37/32.3/55	69/42.2/34.6/60	69/42.2/34.6/60	75.2/47.1/39/65	75.2/47.1/39/65	81.2/55/49.2/72.5	81.2/55/49.2/72.5
Maße in mm E/F/G/H Dimensions in mm E/F/G/H	18.5/5/-/25	18.5/5/5/25	21.1/5/-/25	21.1/5/5/25	37.5/5/-/30	37.5/5/5/30	43.5/5/-/30	43.5/5/5/30
Maße in mm J/K/L/M Dimensions in mm J/K/L/M	15/25/42/-	15/25/42/-	15/27.5/42/-	15/27.5/42/-	20/30/42/-	20/30/42/23.3	20/32.5/42/-	20/32.5/42/26
Maßbild Dimension drawing	1	2	1	2	3	4	3	4
Gewicht Weight	0.19 kg	0.19 kg	0.28 kg	0.28 kg	0.42 kg	0.42 kg	0.61 kg	0.61 kg
<b>Bestellnummer</b> Order Number	siehe Ausgangsspannung see output voltage		siehe Ausgangsspannung see output voltage		siehe Ausgangsspannung see output voltage		siehe Ausgangsspannung see output voltage	



Änderungen vorbehalten  
Subject to change



## Printtransformator VCM, montierbar PCB transformer VCM Range, with mounting brackets

Typ Type	VCM 36/1/..	VCM 36/2/..	VCM 50/1/..	VCM 50/2/..
<b>Eingangsspannung</b> Input voltage	<b>230 V</b>	<b>230 V</b>	<b>230 V</b>	<b>230 V</b>
Frequenzbereich Frequency range	50 - 60 Hz	50 - 60 Hz	50 - 60 Hz	50 - 60 Hz
Leerlaufverluste (typ.) No-load loss (typ.)	2,6 W	2,6 W	3,8 W	3,8 W
<b>Ausgangsspannung/Bestellnr.</b> Output voltage/Order no.	<b>6 V: VCM 36/1/6</b> <b>8 V: VCM 36/1/8</b> <b>9 V: VCM 36/1/9</b> <b>12 V: VCM 36/1/12</b> <b>15 V: VCM 36/1/15</b> <b>18 V: VCM 36/1/18</b> <b>24 V: VCM 36/1/24</b>	<b>2x6 V: VCM 36/2/6</b> <b>2x8 V: VCM 36/2/8</b> <b>2x9 V: VCM 36/2/9</b> <b>2x12 V: VCM 36/2/12</b> <b>2x15 V: VCM 36/2/15</b> <b>2x18 V: VCM 36/2/18</b> <b>2x24 V: VCM 36/2/24*</b>	<b>6 V: VCM 50/1/6</b> <b>8 V: VCM 50/1/8</b> <b>9 V: VCM 50/1/9</b> <b>12 V: VCM 50/1/12</b> <b>15 V: VCM 50/1/15</b> <b>18 V: VCM 50/1/18</b> <b>24 V: VCM 50/1/24</b>	<b>2x6 V: VCM 50/2/6</b> <b>2x8 V: VCM 50/2/8</b> <b>2x9 V: VCM 50/2/9</b> <b>2x12 V: VCM 50/2/12</b> <b>2x15 V: VCM 50/2/15</b> <b>2x18 V: VCM 50/2/18</b> <b>2x24 V: VCM 50/2/24*</b>
Leerlaufspannung (ca. x Faktor) No-load voltage (ca. x factor)	1,11	1,11	1,09	1,09
<b>Leistung</b> Power	<b>36,0 VA</b>	<b>36,0 VA</b>	<b>50,0 VA</b>	<b>50,0 VA</b>
Prüfzeichen Approvals	C-UL-US, ENEC 10 (VDE)	C-UL-US, ENEC 10 (VDE)	C-UL-US, ENEC 10 (VDE)	C-UL-US, ENEC 10 (VDE)
Kurzschlussfestigkeit Short circuit strength	nicht kurzschlussfest non-short-circuit proof	nicht kurzschlussfest non-short-circuit proof	nicht kurzschlussfest non-short-circuit proof	nicht kurzschlussfest non-short-circuit proof
Schutzart Protection index	IP 00	IP 00	IP 00	IP 00
Schutzklasse (vorbereitet) Safety class (prepared)	II	II	II	II
Umgebungstemperatur max. Ambient temperature max.	40 °C	40 °C	40 °C	40 °C
Isolierstoffklasse Class of Insulation System	VDE=B, UL=105	VDE=B, UL=105	VDE=B, UL=105	VDE=B, UL=105
Prüfspannung Test voltage	5000 V, 50 Hz	5000 V, 50 Hz	5000 V, 50 Hz	5000 V, 50 Hz
Wirkungsgrad Efficiency	83 %	83 %	87 %	87 %
Bauart Type	vergossen encapsulated	vergossen encapsulated	vergossen encapsulated	vergossen encapsulated
Kerntyp Core type	EI 66/23,0	EI 66/23,0	EI 66/34,5	EI 66/34,5
Anschlüsse Terminals	Lötstifte für Leiterplatten pins for pcb	Lötstifte für Leiterplatten pins for pcb	Flachsteckanschlüsse quick connect terminals	Flachsteckanschlüsse quick connect terminals
Befestigung Fixing method	Laschen am Gehäuse Fixing points on the case	Laschen am Gehäuse Fixing points on the case	Laschen am Gehäuse Fixing points on the case	Laschen am Gehäuse Fixing points on the case
Stift (ø) Pin (ø)	0,8 mm	0,8 mm	PRI 4,8 x 0,8 mm, SEC 6,3 x 0,8 mm	PRI 4,8 x 0,8 mm, SEC 6,3 x 0,8 mm
Maße in mm A/B/C/D Dimensions in mm A/B/C/D	87,2/60/48,5/77,5	87,2/60/48,5/77,5	94/61/58,5/82	94/61/58,5/82
Maße in mm E/F/G/H Dimensions in mm E/F/G/H	47,5/5/-/35	47,5/5/5/35	37,5/9/-/35	37,5/9/10/35
Maße in mm J/K/L/M Dimensions in mm J/K/L/M	25/35/42/-	20/35/42/31	15/35/8,3/4,8	15/35/8,3/4,8
Maßbild Dimension drawing	3	4	5	6
Gewicht Weight	0,75 kg	0,75 kg	0,99 kg	0,99 kg

**Bestellnummer**      **siehe Ausgangsspannung**    **siehe Ausgangsspannung**    **siehe Ausgangsspannung**    **siehe Ausgangsspannung**  
**Order Number**      **see output voltage**            **see output voltage**            **see output voltage**            **see output voltage**

