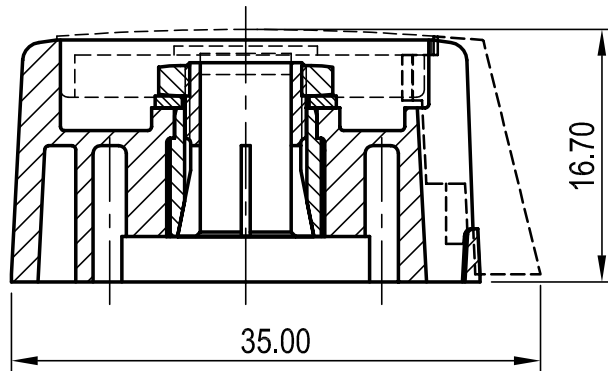


SECTION A-A



Informationskopie  
Copy for Information  
will not be updated  
wird nicht aktualisiert

Technische Änderungen vorbehalten. Irrtümer und Druckfehler begründen keinen Anspruch auf Schadenersatz. Wichtige Einbaumaße bitte direkt mit dem aktuellen Produkt abstimmen.

Subject to technical modification without prior notice. Typographical and other errors do not justify any claim for damages. All dimensions should be verified using an actual moulded part.

Sous réserve de modifications techniques. Toute erreur ou faute d'impression ne justifie aucune demande d'indemnisation. Nous prions les clients de vérifier les dimensions des composants avec les boîtiers avant le montage.

Bearb. am: 28.05.01

Ersteller: Hasselb

Freigabe:

Rev. Index: 3

Stand: 27.01.04

**OKW**  
GEHÄUSE  
SYSTEME

Material:

Farbe:

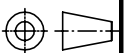
This document contains proprietary information of OKW Gehäusesysteme GmbH and is tendered subject to the conditions that the information be retained in confidence not be reproduced or copied and not be used or incorporated in any product.

COM-KNOBS  
Ø31, D = 6mm without chamfer  
A303106.

Für dieses Dokument behalten wir uns alle Urheberrechte vor. Es darf auch auszugsweise weder vervielfältigt noch Dritten in irgendeiner Form zugänglich gemacht werden.

Toleranzen:  
DIN 16901 T130

Zeichnungsart:  
KUNDE



DIN 6 Teil 2

Maßstab:

2:1

Bearbeiter:  
Hasselb

Dateiname:  
00001181