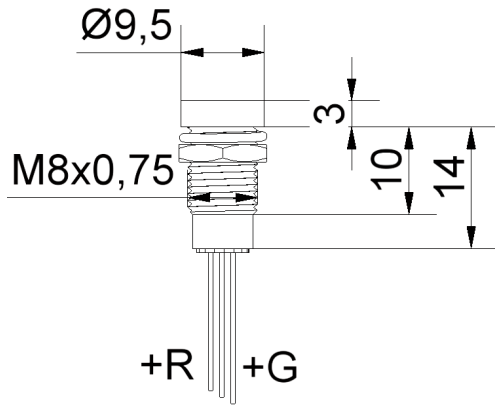


LED-Signalleuchte SEMZ08 Ø8mm

LED-Indicator SEMZ08 Ø8mm



Spezifikation

LED-Signalleuchte, Einbau-Ø8mm, Schraub-
befestigung, Metallgehäuse glanzverchromt
Lieferumfang: Unterlegting und Befestigungsmutter
montiert
Einbau-Öffnung: Ø8+0,2mm
Anschluss: 3-Pin, gemeinsame Kathode

Specification

*LED-Indicator, mounting-Ø8mm, crew
fastening, metal housing in chromium plated
Content of delivery: Thrust washer and
securing nuts are mounted
Mounting-hole: Ø8+0,2mm
Connection: 3-pin, common cathode*

Materialien		Material	
Teil	Material	Part	Material
Gehäuse	Messing verchromt	Housing	Brass chromium plated
Unterlegting	FE vernickelt	Washer	FE nickel plated
Isolierteil	PA6.6	Insulating part	PA6.6
Mutter	Messing vernickelt	Nut	Brass nickel plated
Betriebstemperatur	-40°C/-85°C	Operation Temperature	-40°C/-85°C
Lagertemperatur	-40°C/-85°C	Storage Temperature	-40°C/-85°C

Optionen		Options	
Gehäuse schwarzchrom		Housing black chromium	
Litzenanschluss 0,22 mm ² in beliebiger Länge		Wire connection 0,22 mm ² in any length	
Auch mit Flachstecker 2,8x0,5mm und integriertem Vorwiderstand (optional)		Also with tab-terminals 2,8x0,5mm and integrated resistor (option)	
Auch mit Flachstecker 2,8x0,8mm und integriertem Vorwiderstand (optional)		Also with tab-terminals 2,8x0,8mm and integrated resistor (option)	

Artikel/ Part		Artikel-Text			Part-Text			
Spannung Voltage	Farbe Color	Lichtstärke Luminous intensity	Vollwinkel Viewing Angle	Lichtstrom luminous flux	Strom Current	Leistung Power	Lebensdauer live-time	
SEMZ082 LED-Leuchte EØ8mm RG IRchr,Bef-M								
2.00 V	● red rot	60 mcd/ 20,000 mA	60°	lm	20 mA	40 mW	50000 h	
2.20 V	● green grün	50 mcd/ 20,000 mA	60°	lm	20 mA	44 mW	50000 h	

Layout FPI

Technische Änderungen vorbehalten. Datenblatt unterliegt nicht dem Änderungsdienst.
Die angegebenen technischen Daten sind typische Durchschnittswerte.

Wir achten bei der Entwicklung und Herstellung und beim Energieverbrauch unserer Produkte auf einen möglichst geringen Einsatz von Ressourcen.
Bitte prüfen Sie, ob es unbedingt erforderlich ist, das gesamte Dokument zu Drucken. So schonen Sie Ressourcen und unsere Umwelt.

Specifications are subject to change without notice.

The technical data are typical figures

*We care for environment when producing and manufacturing our products.
Also we care for a low power consumption and a low consumption of resources.
Please consider environmental responsibility before printing this e-mail*