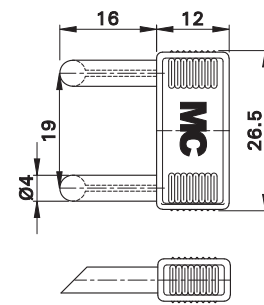
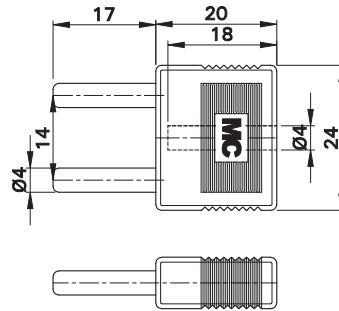


Ø 4 mm-Verbindungsstecker

Ø 4 mm Connecting Plugs

Fiches de liaison Ø 4 mm

KS4-14 KS4-19



Isolierte Ø 4 mm-Verbindungsstecker. Hohlstecker, aus einem Stück Hartkupferlegierung gefertigt. Typ KS4-14 mit starrer Ø 4 mm-Buchse im Isolierkörper für rückseitigen Abgriff.
Steckabstand: 14 oder 19 mm.

Insulated Ø 4 mm connecting plugs. Hollow plug, made from a single piece of hard-drawn copper alloy. Type KS4-14 with Ø 4 mm rigid socket in insulator for tap connection at rear.
Plug spacing: 14 or 19 mm.

Shunts Ø 4 mm isolés. Fiches creuses, réalisées à partir d'une seule pièce en alliage de cuivre dur. Modèle KS4-14 avec douille rigide Ø 4 mm de reprise arrière dans le corps isolant.
Entraxe : 14 ou 19 mm.

Typ Type Type	Best.-Nr. Order No. N° de Cde	Bemessungsspannung / -strom Rated voltage / current Tension / intensité assignée	Steckabstand Plug spacing Entraxe		Farbe Colour Couleur
KS4-14	24.0004-28	30 V _{AC} ~ 60 V _{DC} / 25 A	14 mm	Au	28
KS4-19	24.0002-21	30 V _{AC} ~ 60 V _{DC} / 25 A	19 mm	Au	21