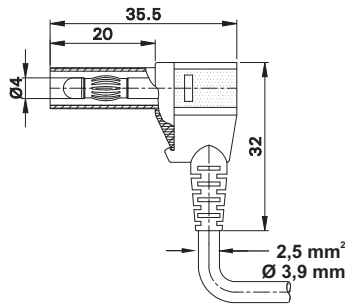


**Abgewinkelte Ø 4 mm-Stecker**  
**SLS425-SW SLS425-SW/A**



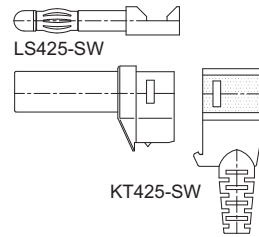
**Angled Ø 4 mm Plugs**



90° abgewinkelte Ø 4 mm-Stecker mit federnder Kontaktlamelle für die Selbstmontage von Messleitungen. Mit starrer Isolierhülse. Vernickelte und vergoldete Version.  
**Lötanschluss.**

Right-angled Ø 4 mm plug with spring-loaded Multilam for self-assembly of test leads. With rigid insulating sleeve. Nickel-plated and gold-plated versions available.  
**Solder connection.**

**Fiches Ø 4 mm coudées**



MA 107

Fiche à lamelles Ø 4 mm coudée à 90°, destinée à la confection de cordons de mesure. Protégée par un fourreau isolant rigide. Disponibles en versions dorée et nickelée.  
**Raccord à souder.**

Typ Type Type	Best.-Nr. Order No. N° de Cde	Bemessungsspannung / -strom Rated voltage / current Tension / intensité assignée	Einzelteile: Knüpfhülle / Stecker Component parts: Insulator / Plug Pièces détachées : Capuchon isolant / Fiche		*Farben *Colours *Couleurs
<b>SLS425-SW</b>	<b>22.2667-*</b>	500 V, CAT II / max. 32 A	KT425-SW, 22.2370-* / LS425-SW, 22.1042	<b>Ni</b>	20 21 22 23 24 25 26
<b>SLS425-SW/A</b>	<b>22.2668-*</b>	500 V, CAT II / max. 32 A	KT425-SW, 22.2370-* / LS425-SW/A, 22.1045	<b>Au</b>	20 21 22 23 24 25 26