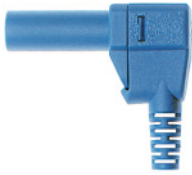
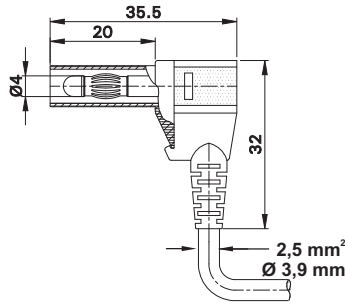


Abgewinkelte Ø 4 mm-Stecker
SLS425-SW SLS425-SW/A



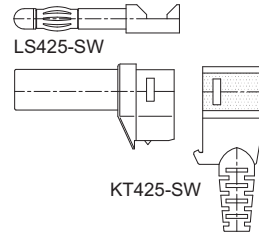
Angled Ø 4 mm Plugs



90° abgewinkelte Ø 4 mm-Stecker mit federnder Kontaktlamelle für die Selbstmontage von Messleitungen. Mit starrer Isolierhülse. Vernickelte und vergoldete Version.
Lötanschluss.

Right-angled Ø 4 mm plug with spring-loaded Multilam for self-assembly of test leads. With rigid insulating sleeve. Nickel-plated and gold-plated versions available.
Solder connection.

Fiches Ø 4 mm coudées



MA 107

Fiche à lamelles Ø 4 mm coudée à 90°, destinée à la confection de cordons de mesure. Protégée par un fourreau isolant rigide. Disponibles en versions dorée et nickelée.
Raccord à souder.

Typ Type Type	Best.-Nr. Order No. N° de Cde	Bemessungsspannung / -strom Rated voltage / current Tension / intensité assignée	Einzelteile: Knüpfhülle / Stecker Component parts: Insulator / Plug Pièces détachées : Capuchon isolant / Fiche		*Farben *Colours *Couleurs
SLS425-SW	22.2667-*	500 V, CAT II / max. 32 A	KT425-SW, 22.2370-* / LS425-SW, 22.1042	Ni	20 21 22 23 24 25 26
SLS425-SW/A	22.2668-*	500 V, CAT II / max. 32 A	KT425-SW, 22.2370-* / LS425-SW/A, 22.1045	Au	20 21 22 23 24 25 26