

## SGR

Einbaustecker nach IEC 60130-9, IP 40, mit Schraubverschluss, für Leiterplatten, für Rückseitenmontage

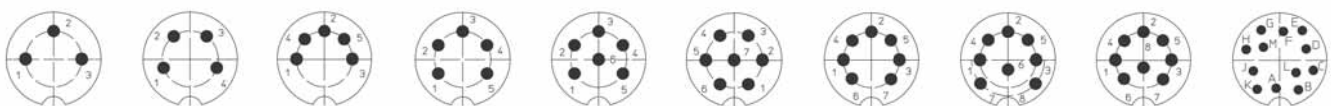
- |                             |   |
|-----------------------------|---|
| <b>1. Temperaturbereich</b> | -40 °C/+85 °C                             |
| <b>2. Werkstoffe</b>        |   |
| Kontaktträger               | PA GF                                     |
| Kontaktstift 3- bis 8-polig | CuZn, untersilbert und vergoldet          |
| Kontaktstift 12-polig       | CuZn, unternickelt und vergoldet          |
| Gehäuse                     | Zn-Druckguss, unterkupfert und vernickelt |
| Ringmutter                  | CuZn, vernickelt                          |
| <b>3. Mechanische Daten</b> |   |
| Kontaktierung mit           | Kupplungen 032098, 032099, KV, WKV        |
| Schutzart <sup>1</sup>      | IP 40                                     |
| <b>4. Elektrische Daten</b> |   |
| Weiteres siehe Tabelle      |   |

- <sup>1</sup> nach DIN EN 60529,  
nur in verschraubtem Zustand mit einem dazugehörigen Gegenstück
- <sup>2</sup> nach VDE 0110/IEC 60664

- \*a Mutter lose beigelegt  
nut enclosed separately  
écrou ajouté séparément
- \*b Lötpin für Leiterplattenbohrung  
solder pin for bore hole of printed circuit board  
plot à souder pour perçage de la carte imprimée  
Ø 1,0 mm (SGR 30-81)  
Ø 0,7 mm (SGR 120)
- \*c Montagerichtung (Rückseite)  
mounting direction (rear side)  
direction de montage (côté arrière)
- \*d 12-polige Ausführung Ø 1,0 mm  
12 pole version Ø 1,0 mm  
version à 12 pôles Ø 1,0 mm
- \*e Einbauöffnung  
port  
ouverture d'emplacement

Leiterplattenlayouts siehe Seite 3  
Printed circuit board layouts see page 3  
Modèles des cartes imprimées voir à la page 3

Polbilder, von der Lötseite gesehen  
Pin configurations, solder side view  
Schémas de raccordement, vus du côté à souder



SGR 30

SGR 40

SGR 50

SGR 50/6

SGR 60

SGR 70

SGR 71

SGR 80

SGR 81

SGR 120

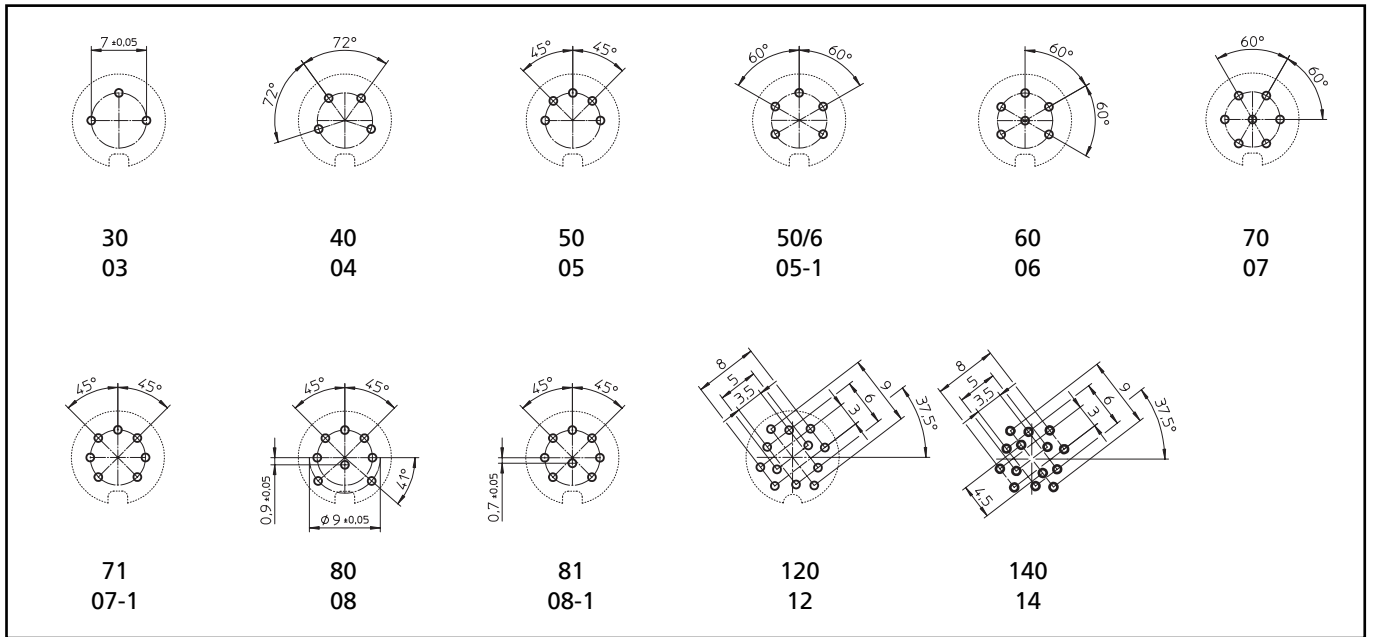
**Rundsteckverbinder mit Schraubverschluss nach IEC 60130-9, IP 40**  
**Circular connectors with threaded joint acc. to IEC 60130-9, IP 40**  
**Connecteurs circulaires avec verrouillage à vis suivant CEI 60130-9, IP 40**

<b>SGR</b>	
Chassis plug acc. to IEC 60130-9, IP 40, with threaded joint, for printed circuit boards, for rear mounting	
<b>1. Temperature range</b>	-40 °C/+85 °C
<b>2. Materials</b>	
Body	PA GF
Contact pin 3 to 8 poles	CuZn, pre-silvered and gilded
Contact pin 12 poles	CuZn, pre-nickel and gilded
Housing	Zn diecast, pre-coppered and nicked
Ring nut	CuZn, nicked
<b>3. Mechanical data</b>	
Mating with Protection <sup>1</sup>	sockets 032098, 032099, KV, WKV IP 40
<b>4. Electrical data</b>	
For further information please see table	
<sup>1</sup>	according to DIN EN 60529, only in locked position with a proper counterpart
<sup>2</sup>	according to VDE 0110/IEC 60664

<b>SGR</b>	
Embase mâle suivant CEI 60130-9, IP 40, avec verrouillage à vis, pour cartes imprimées, pour montage par derrière	
<b>1. Température d'utilisation</b>	-40 °C/+85 °C
<b>2. Matériaux</b>	
Corps isolant	PA GF
Contact à broche 3 à 8 pôles	CuZn, sous-argenté et doré
Contact à broche 12 pôles	CuZn, sous-nickelé et doré
Boîtier	Zn moulé sous pression, sous-cuivré et nickelé
Écrou à anneau	CuZn, nickelé
<b>3. Caractéristiques mécaniques</b>	
Raccordement avec Protection <sup>1</sup>	connecteurs femelles 032098, 032099, KV, WKV IP 40
<b>4. Caractéristiques électriques</b>	
Pour plus de détails, voir tableau s.v.p.	
<sup>1</sup>	suivant DIN EN 60529, uniquement à l'état verrouillé avec un propre pendant
<sup>2</sup>	suivant VDE 0110/CEI 60664

Bestellbezeichnung Designation Désignation	Polzahl Pôles Pôles	Verpackungseinheit (VE) Package unit (PU) Unité d'emballage (UE)					
			Bemessungsstrom Rated current Courant assigné	Bemessungsspannung <sup>2</sup> Rated voltage <sup>2</sup> Tension assignée <sup>2</sup>	Prüfspannung Test voltage Tension de claquage	Isolationswiderstand Insulation resistance Résistance d'isolement	Kontaktkapazität Contact capacitance Capacité de contact
			A	V AC	kV AC eff.	Ω	pF
<b>SGR 30</b>	<b>3</b>	<b>50</b>	<b>5</b>	<b>250</b>	<b>2</b>	<b>10<sup>13</sup></b>	<b>~ 2</b>
<b>SGR 40</b>	<b>4</b>	<b>50</b>	<b>5</b>	<b>250</b>	<b>2</b>	<b>10<sup>13</sup></b>	<b>~ 2</b>
<b>SGR 50</b>	<b>5</b>	<b>50</b>	<b>5</b>	<b>60</b>	<b>1</b>	<b>10<sup>12</sup></b>	<b>~ 3</b>
<b>SGR 50/6</b>	<b>5</b>	<b>50</b>	<b>5</b>	<b>250</b>	<b>2</b>	<b>10<sup>13</sup></b>	<b>~ 2</b>
<b>SGR 60</b>	<b>6</b>	<b>50</b>	<b>5</b>	<b>250</b>	<b>2</b>	<b>10<sup>13</sup></b>	<b>~ 2</b>
<b>SGR 70</b>	<b>7</b>	<b>50</b>	<b>5</b>	<b>250</b>	<b>2</b>	<b>10<sup>13</sup></b>	<b>~ 2</b>
<b>SGR 71</b>	<b>7</b>	<b>50</b>	<b>5</b>	<b>60</b>	<b>1</b>	<b>10<sup>12</sup></b>	<b>~ 3</b>
<b>SGR 80</b>	<b>8</b>	<b>50</b>	<b>5</b>	<b>60</b>	<b>1</b>	<b>10<sup>12</sup></b>	<b>~ 3</b>
<b>SGR 81</b>	<b>8</b>	<b>50</b>	<b>5</b>	<b>60</b>	<b>1</b>	<b>10<sup>12</sup></b>	<b>~ 3</b>
<b>SGR 120</b>	<b>12</b>	<b>50</b>	<b>3</b>	<b>60</b>	<b>1</b>	<b>10<sup>12</sup></b>	<b>~ 3</b>

Verpackung: im Karton  
 Packaging: in a cardboard box  
 Emballage: dans un carton



Leiterplattenlayouts für Einbausteckverbinder, von der Bestückungsseite gesehen  
 Printed circuit board layouts for chassis connectors, components side view  
 Modèles des cartes imprimées pour embases, vus du côté à équiper