

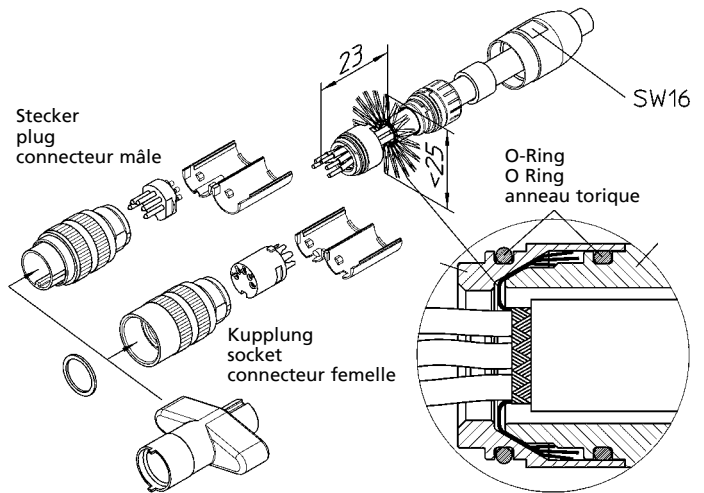
\*a Schirmung  
shielding  
blindage

\*b 12- und 14-polige Ausführung  $\varnothing 1,0$  mm  
12 and 14 pole version  $\varnothing 1,0$  mm  
versions à 12 et 14 pôles  $\varnothing 1,0$  mm

## 0332

Stecker nach IEC 60130-9, IP 68, mit Schraubverschluss und Lötanschlüssen, 360° geschirmt

<b>1. Temperaturbereich</b>	-40 °C/+85 °C
<b>2. Werkstoffe</b>	
Kontaktträger	PA GF
Kontaktstift 3- bis 8-polig	CuZn, untersilbert und vergoldet
Kontaktstift 12-bis 14-polig	CuZn, unternickelt und vergoldet
Gehäuse	CuZn, vernickelt
Rändelschraube	CuZn, vernickelt
Dichtung	NBR
<b>3. Mechanische Daten</b>	
Kontaktierung mit Schutzart <sup>1</sup>	Kupplungen 030..., 032... IP 68
Weiteres siehe Tabelle	
<b>4. Elektrische Daten</b>	
Schirmdämpfung	siehe Diagramm auf Seite 3
Weiteres siehe Tabelle	
<sup>1</sup> nach DIN EN 60529,	
nur in verschraubtem Zustand mit einem dazugehörigen Gegenstück	
<sup>2</sup> nach VDE 0110/IEC 60664	



Montageschlüssel 0380  
wrench 0380  
clé de montage 0380

Polbilder, von der Lötseite gesehen  
Pin configurations, solder side view  
Schémas de raccordement, vus du côté à souder



0332 03   0332 04   0332 05   0332 05-1   0332 06   0332 07   0332 07-1   0332 08   0332 08-1   0332 12   0332 14

**Rundsteckverbinder mit Schraubverschluss nach IEC 60130-9, IP 68**  
**Circular connectors with threaded joint acc. to IEC 60130-9, IP 68**  
**Connecteurs circulaires avec verrouillage à vis suivant CEI 60130-9, IP 68**

**0332**

Plug acc. to IEC 60130-9, IP 68, with threaded joint and solder terminals, shielded at 360°

- 1. Temperature range** -40 °C/+85 °C
- 2. Materials**
- |                            |                               |
|----------------------------|-------------------------------|
| Body                       | PA GF                         |
| Contact pin 3 to 8 poles   | CuZn, pre-silvered and gilded |
| Contact pin 12 to 14 poles | CuZn, pre-nickel and gilded   |
| Housing                    | CuZn, nicked                  |
| Knurled screw              | CuZn, nicked                  |
| Gasket                     | NBR                           |

- 3. Mechanical data**
- Mating with sockets 030..., 032...  
 Protection<sup>1</sup> IP 68  
 For further information please see table

- 4. Electrical data**
- Attenuation see graph on page 3  
 For further information please see table

<sup>1</sup> according to DIN EN 60529, only in locked position with a proper counterpart  
<sup>2</sup> according to VDE 0110/IEC 60664

**0332**

Connecteur mâle suivant CEI 60130-9, IP 68, avec verrouillage à vis et connexion par soudure, blindé à 360°

- 1. Température d'utilisation** -40 °C/+85 °C
- 2. Matériaux**
- |                                |                            |
|--------------------------------|----------------------------|
| Corps isolant                  | PA GF                      |
| Contact à broche 3 à 8 pôles   | CuZn, sous-argenté et doré |
| Contact à broche 12 à 14 pôles | CuZn, sous-nickelé et doré |
| Boîtier                        | CuZn, nickelé              |
| Vis moletée                    | CuZn, nickelé              |
| Joint d'étanchéité             | NBR                        |

- 3. Caractéristiques mécaniques**
- Raccordement avec connecteurs femelles 030..., 032...  
 Protection<sup>1</sup> IP 68  
 Pour plus de détails, voir tableau s.v.p.

- 4. Caractéristiques électriques**
- Atténuation voir graphique à la page 3  
 Pour plus de détails, voir tableau s.v.p.

<sup>1</sup> suivant DIN EN 60529, uniquement à l'état verrouillé avec un propre pendant  
<sup>2</sup> suivant VDE 0110/CEI 60664

Bestellbezeichnung Designation Désignation	Polzahl Poles Pôles	Verpackungseinheit (VE) Package unit (PU) Unité d'emballage (UE)	Anschlussquerschnitt Wire section Section de racc. de fil	Kabeldurchmesser Cable diameter Diamètre de cable	Bemessungsstrom Rated current Courant assigné	Bemessungsspannung <sup>2</sup> Rated voltage <sup>2</sup> Tension assignée <sup>2</sup>	Prüfspannung Test voltage Tension de claquage	Isolationswiderstand Insulation resistance Résistance d'isolement	Kontaktkapazität Contact capacitance Capacité de contact
			mm <sup>2</sup>	mm	A	V AC	kV AC eff.	Ω	pF
<b>0332 03</b>	<b>3</b>	<b>50</b>	<b>0,75</b>	<b>4-8</b>	<b>5</b>	<b>250</b>	<b>2</b>	<b>10<sup>13</sup></b>	<b>~ 2</b>
<b>0332 04</b>	<b>4</b>	<b>50</b>	<b>0,75</b>	<b>4-8</b>	<b>5</b>	<b>250</b>	<b>2</b>	<b>10<sup>13</sup></b>	<b>~ 2</b>
<b>0332 05</b>	<b>5</b>	<b>50</b>	<b>0,75</b>	<b>4-8</b>	<b>5</b>	<b>60</b>	<b>1</b>	<b>10<sup>12</sup></b>	<b>~ 3</b>
<b>0332 05-1</b>	<b>5</b>	<b>50</b>	<b>0,75</b>	<b>4-8</b>	<b>5</b>	<b>250</b>	<b>2</b>	<b>10<sup>13</sup></b>	<b>~ 2</b>
<b>0332 06</b>	<b>6</b>	<b>50</b>	<b>0,75</b>	<b>4-8</b>	<b>5</b>	<b>250</b>	<b>2</b>	<b>10<sup>13</sup></b>	<b>~ 2</b>
<b>0332 07</b>	<b>7</b>	<b>50</b>	<b>0,75</b>	<b>4-8</b>	<b>5</b>	<b>250</b>	<b>2</b>	<b>10<sup>13</sup></b>	<b>~ 2</b>
<b>0332 07-1</b>	<b>7</b>	<b>50</b>	<b>0,75</b>	<b>4-8</b>	<b>5</b>	<b>60</b>	<b>1</b>	<b>10<sup>12</sup></b>	<b>~ 3</b>
<b>0332 08</b>	<b>8</b>	<b>50</b>	<b>0,75</b>	<b>4-8</b>	<b>5</b>	<b>60</b>	<b>1</b>	<b>10<sup>12</sup></b>	<b>~ 3</b>
<b>0332 08-1</b>	<b>8</b>	<b>50</b>	<b>0,75</b>	<b>4-8</b>	<b>5</b>	<b>60</b>	<b>1</b>	<b>10<sup>12</sup></b>	<b>~ 3</b>
<b>0332 12</b>	<b>12</b>	<b>50</b>	<b>0,25</b>	<b>4-8</b>	<b>3</b>	<b>60</b>	<b>1</b>	<b>10<sup>12</sup></b>	<b>~ 3</b>
<b>0332 14</b>	<b>14</b>	<b>50</b>	<b>0,25</b>	<b>4-8</b>	<b>3</b>	<b>60</b>	<b>1</b>	<b>10<sup>12</sup></b>	<b>~ 3</b>

Verpackung: Einzelteilesatz im Kunststoffbeutel, im Karton  
 Packaging: set of individual parts in a plastic bag, in a cardboard box  
 Emballage: pièces détachées dans un sachet en plastique, dans un carton

**Elektromagnetische Verträglichkeit (EMV)**  
**Electromagnetic compatibility (EMC)**  
**Compatibilité électromagnétique**

**Schirmdämpfung der Steckverbinder 0332/0322 und 0332-1/0322-1**

nach VG 95214-12  
 (Triaxialmethode KS 12 B)

**Attenuation of the connectors 0332/0322 and 0332-1/0322-1**

according to VG 95214-12  
 (triaxial method KS 12 B)

**Atténuation des connecteurs 0332/0322 et 0332-1/0322-1**

sivant VG 95214-12  
 (méthode triaxiale KS 12 B)

