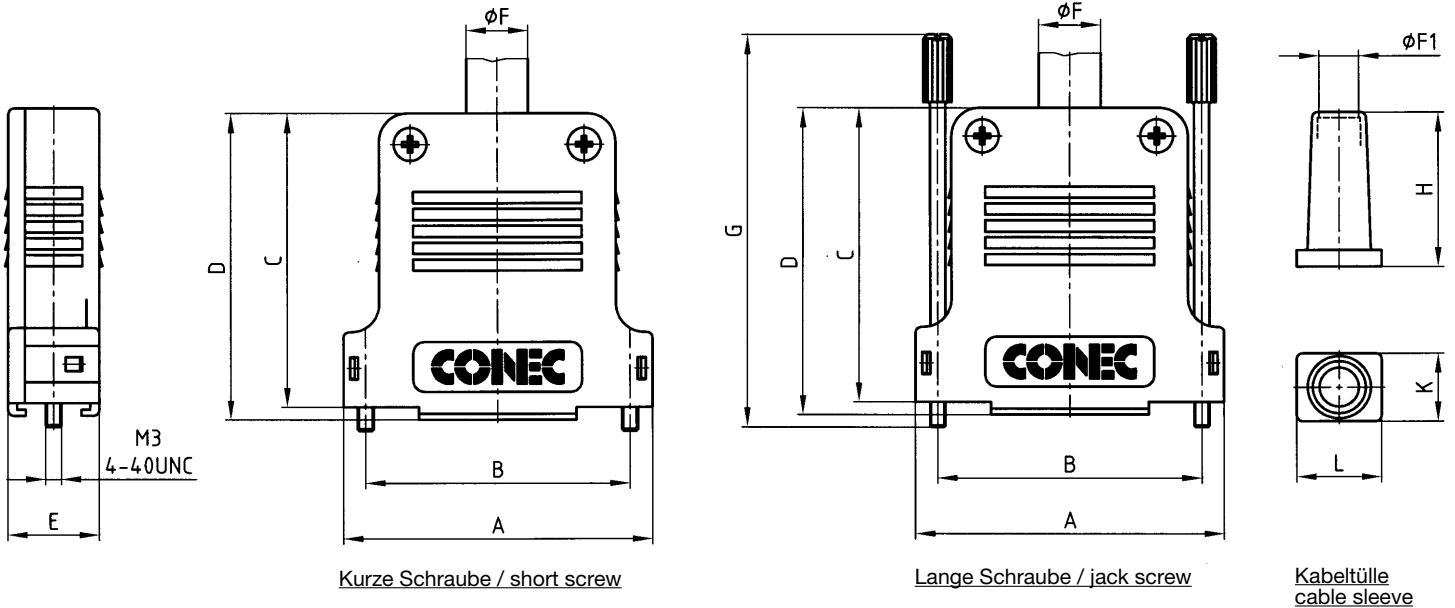




Kunststoffgehäuse
mit geradem Kabelausgang
großer Innenraum

Plastic hood
with straight cable exit
big space inside



für Shellgröße for Shellsize.	A	B	C	D	E	Ø F	Ø F1	G	H	K	L
1	32,9	25,0	39,5	41,8	16,3	11,0	5,0	60,0	24,5	11,2	11,2
2	41,2	33,3	45,5	47,8	16,3	11,0	5,0	60,0	24,5	11,2	11,2
3	54,9	47,0	52,5	54,8	16,3	12,0	7,0	70,0	27,5	12,1	15,0
4	71,4	63,5	55,5	57,8	18,7	15,0	7,0	70,0	27,5	12,2	15,0
5	69,0	61,1	55,0	57,8	19,5	14,0	9,3	70,0	29,2	15,0	20,0

Montagefreundliche D-Subminiatur Haube, besonders geeignet für **Combination-Steckverbinder**. Der vergrößerte Innenraum gibt ausreichend Platz für Steckverbinder mit Crimp-, Hochstrom- bzw. Koaxialkontakten. Als Verriegelung stehen Schlitzschrauben oder mit speziell langen Rändelschrauben mit 4-40 UNC-Gewinde und mit M3-Gewinde zur Verfügung.

Easy assembly D-Subminiature hood, specially for **combination connectors**. The enlarged capacity offers sufficient space for the connector with crimp, high power or coax contacts. Short screws with UNC 4-40 thread and M3 thread are supplied or with special long jack screws.

Technische Daten:

Material: Polyester UL 94 V-O (schwarz)
ABS (metallisiert)
Temperaturbereich: - 33 °C bis + 90 °C

Technical Data:

Material: Polyester UL 94 V-O (black)
ABS (metallized)
Temperature range: - 33 °C to + 90 °C

Bestellnummern – Part numbers

Kat 1 i PGA

Polzahl No. of pos.	schwarz / black kurze Schraube / short screw		schwarz / black lange Schraube / jack screw		metallisiert / metallized kurze Schraube / short screw		Kabeltülle cable sleeve
	4-40 UNC	M 3	4-40 UNC	M 3	4-40 UNC	M 3	
9	165 X 13369 X	165 X 14509 X	165 X 03309 A	165 X 03359 A	165 X 13469 X	165 X 14609 X	795-907600
15	165 X 13379 X	165 X 14519 X	165 X 03319 A	165 X 03369 A	165 X 13479 X	165 X 14619 X	795-907600
25	165 X 13389 X	165 X 14529 X	165 X 03329 A	165 X 03379 A	165 X 13489 X	165 X 14629 X	795-907700
37	165 X 13399 X	165 X 14539 X	165 X 03339 A	165 X 03389 A	165 X 13499 X	165 X 14639 X	795-907700
50	165 X 13409 X	165 X 14549 X	165 X 03349 A	165 X 03399 A	165 X 13509 X	165 X 14649 X	795-907800