

RC-0000000AD00 - Anbaugehäuse

1592777

<https://www.phoenixcontact.com/de/produkte/1592777>

Bitte beachten Sie, dass die in diesem PDF-Dokument angezeigten Daten aus unserem Online-Katalog generiert wurden. Bitte finden Sie die vollständigen Daten in der Benutzer-Dokumentation. Es gelten unsere Allgemeinen Nutzungsbedingungen für Downloads.



Anbaugehäuse, Serie: RC, gewinkelt drehbar, Schraubverriegelung, M23, O-Ring axial, 4x Ø 3,2, geschirmt: ja

Kaufmännische Daten

Artikelnummer	1592777
Verpackungseinheit	16 Stück
Mindestbestellmenge	16 Stück
Verkaufsschlüssel	D1 - Steckverbinder
Produktschlüssel	ABRAFQ
GTIN	4046356192705
Gewicht pro Stück (inklusive Verpackung)	129,143 g
Gewicht pro Stück (exklusive Verpackung)	120,03 g
Zolltarifnummer	85366990
Ursprungsland	DE

RC-0000000AD00 - Anbaugehäuse



1592777

<https://www.phoenixcontact.com/de/produkte/1592777>

Technische Daten

Artikeleigenschaften

Produkttyp	Anbaugehäuse
Anwendung	Signal
Serie	RC
Geschirmt	ja
Gewindeart	M23

Materialangaben

Gehäusematerial	Drehteile: Kupfer-Zink Legierung (CuZn), Druckgussteile: Zink (GD-Zn)
Material Dicht- und O-Ring	FPM
Material Gehäuse	Metall

Steckverbinder

Bauform	gewinkelt drehbar
---------	-------------------

Umwelt- und Lebensdauerbedingungen

Umgebungsbedingungen

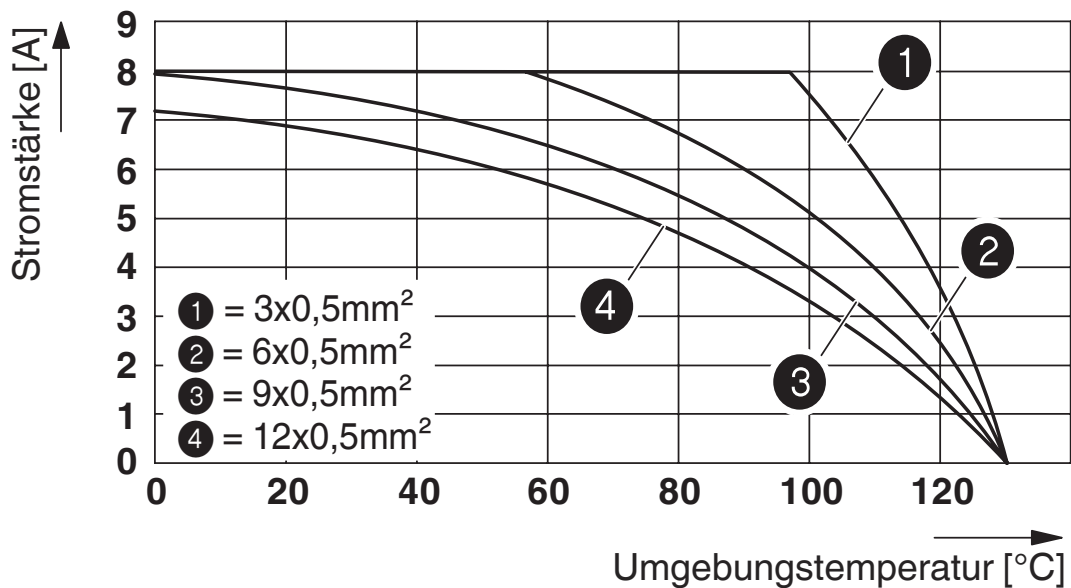
Schutzart	IP67
Umgebungstemperatur (Betrieb)	-20 °C ... 125 °C
Höhenlage	2000 m

Montage

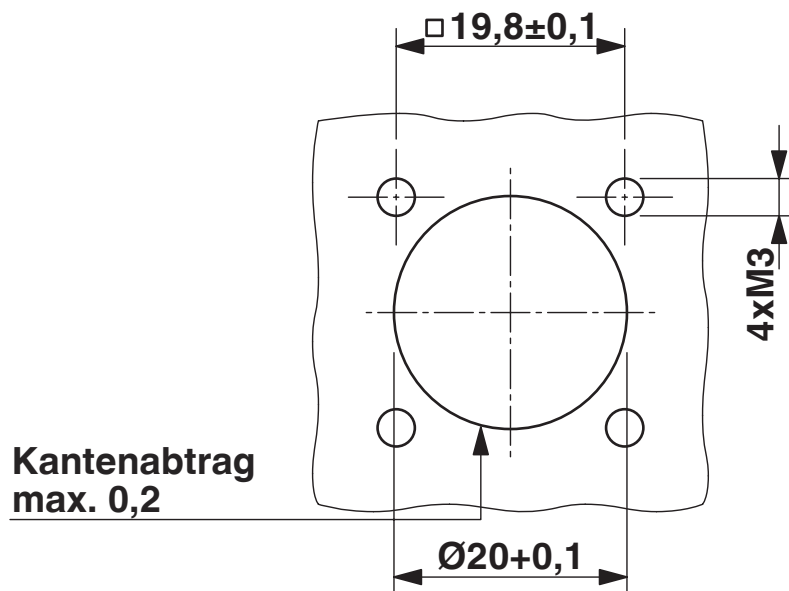
Montage	4x Ø 3,2
---------	----------

Zeichnungen

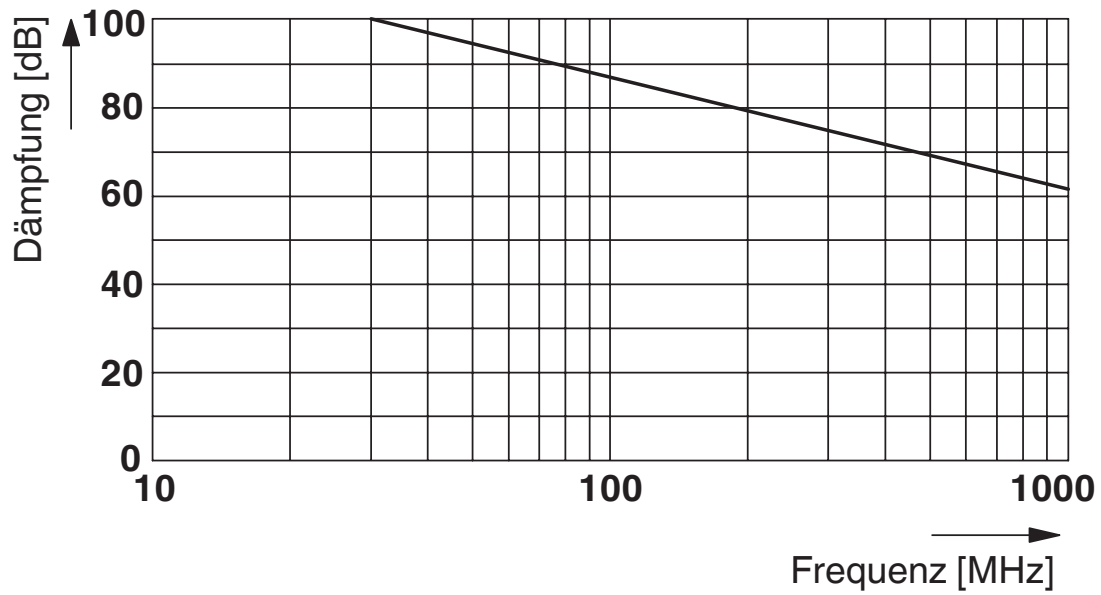
Diagramm



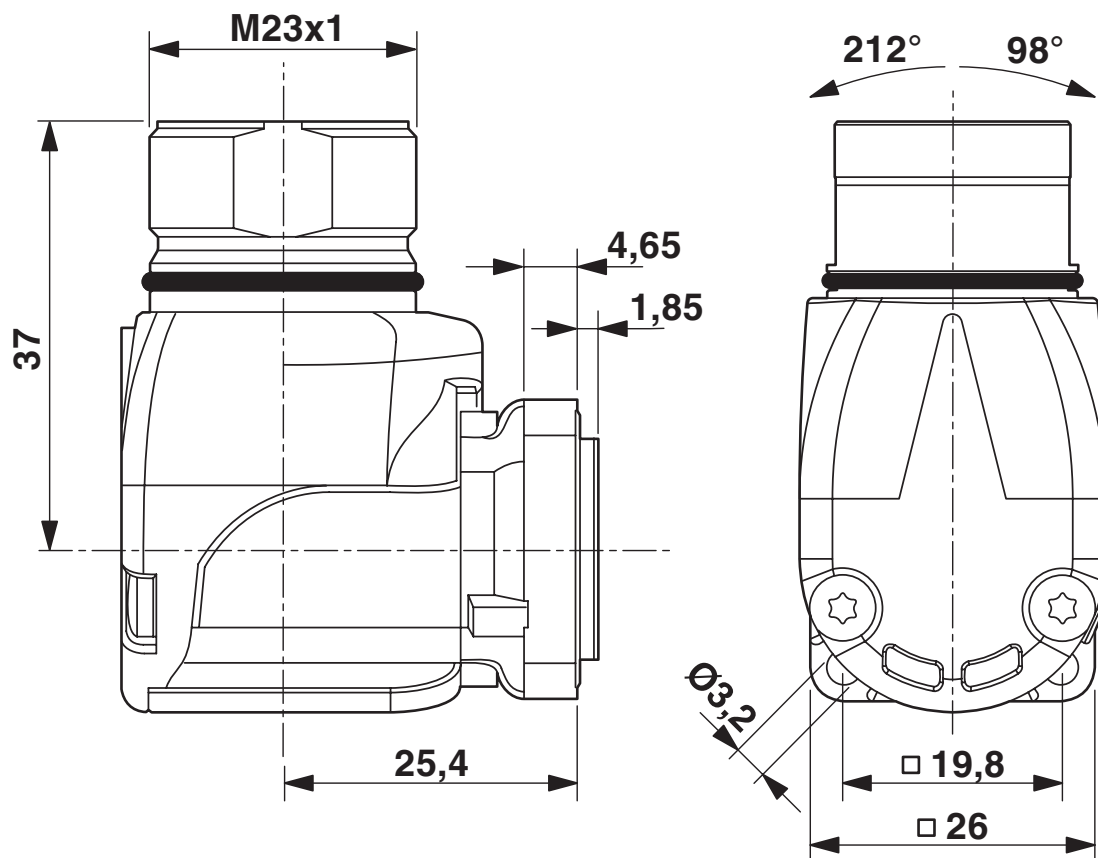
Maßzeichnung



Diagramm



Maßzeichnung



1592777

<https://www.phoenixcontact.com/de/produkte/1592777>

Klassifikationen

ECLASS

ECLASS-11.0	27440224
ECLASS-12.0	27440224
ECLASS-13.0	27440224

ETIM

ETIM 8.0	EC000437
----------	----------

UNSPSC

UNSPSC 21.0	31261500
-------------	----------

RC-0000000AD00 - Anbaugehäuse



1592777

<https://www.phoenixcontact.com/de/produkte/1592777>

Environmental Product Compliance

China RoHS	Zeitraum für bestimmungsgemäße Verwendung: unbegrenzt = EFUP-e Keine Gefahrstoffe über den Grenzwerten
------------	---

Phoenix Contact 2023 © - Alle Rechte vorbehalten
<https://www.phoenixcontact.com>

PHOENIX CONTACT Deutschland GmbH
Flachmarktstraße 8
D-32825 Blomberg
+49 52 35/3-1 20 00
info@phoenixcontact.de