

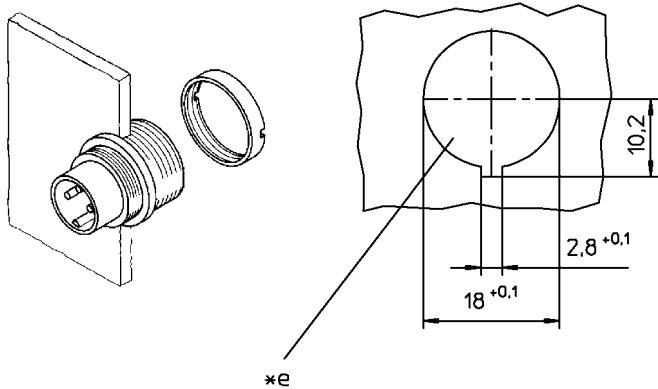
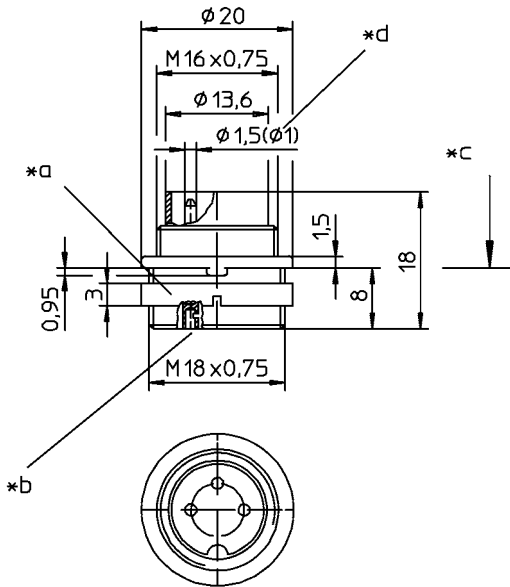


SFV

Einbaustecker nach IEC 60130-9, IP 40, mit Schraubverschluss und Lötanschlüssen, für Frontmontage

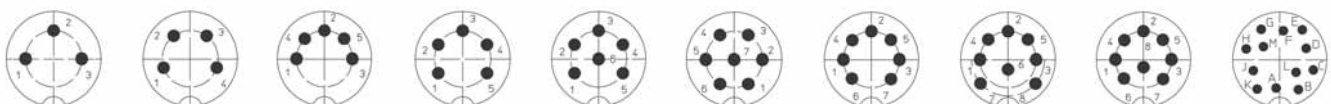
- | | |
|-----------------------------|---|
| 1. Temperaturbereich | -40 °C/+85 °C |
| 2. Werkstoffe | |
| Kontaktträger | PA GF |
| Kontaktstift 3- bis 8-polig | CuZn, untersilbert und vergoldet |
| Kontaktstift 12-polig | CuZn, unternickelt und vergoldet |
| Gehäuse | Zn-Druckguss, unterkupfert und vernickelt |
| Ringmutter | CuZn, vernickelt |
| 3. Mechanische Daten | |
| Kontaktierung mit | Kupplungen 032098, 032099, KV, WKV |
| Schutzart ¹ | IP 40 |
| Weiteres siehe Tabelle | |
| 4. Elektrische Daten | |
| Weiteres siehe Tabelle | |

¹ nach DIN EN 60529,
² nur in verschraubtem Zustand mit einem dazugehörigen Gegenstück
nach VDE 0110/IEC 60664



- *a Mutter lose beigelegt
nut enclosed separately
écrou ajouté séparément
- *b Lötkehl
bell-shaped solder terminal
plot à souder en forme de coupe
- *c Montagerichtung (Frontseite)
mounting direction (front side)
direction de montage (côté front)
- *d 12-polige Ausführung Ø 1,0 mm
12 pole version Ø 1.0 mm
version à 12 pôles Ø 1,0 mm
- *e Einbauöffnung
port
ouverture d'emplacement

Polbilder, von der Lötseite gesehen
Pin configurations, solder side view
Schémas de raccordement, vus du côté à souder



SFV 30

SFV 40

SFV 50

SFV 50/6

SFV 60

SFV 70

SFV 71

SFV 80

SFV 81

SFV 120

Rundsteckverbinder mit Schraubverschluss nach IEC 60130-9, IP 40
Circular connectors with threaded joint acc. to IEC 60130-9, IP 40
Connecteurs circulaires avec verrouillage à vis suivant CEI 60130-9, IP 40

SFV

Chassis plug acc. to IEC 60130-9, IP 40, with threaded joint and solder terminals, for front mounting

- 1. Temperature range** -40 °C/+85 °C
- 2. Materials**
- | | |
|--------------------------|---------------------------------------|
| Body | PA GF |
| Contact pin 3 to 8 poles | CuZn, pre-silvered and gilded |
| Contact pin 12 poles | CuZn, pre-nickel and gilded |
| Housing | Zn diecast, pre-coppered and nickeled |
| Ring nut | CuZn, nickeled |
- 3. Mechanical data**
- Mating with sockets 032098, 032099, KV, WKV
 Protection¹ IP 40
 For further information please see table
- 4. Electrical data**
- For further information please see table

¹ according to DIN EN 60529, only in locked position with a proper counterpart
² according to VDE 0110/IEC 60664

SFV

Embase mâle suivant CEI 60130-9, IP 40, avec verrouillage à vis et connexion par soudure, pour montage de front

- 1. Température d'utilisation** -40 °C/+85 °C
- 2. Matériaux**
- | | |
|------------------------------|--|
| Corps isolant | PA GF |
| Contact à broche 3 à 8 pôles | CuZn, sous-argenté et doré |
| Contact à broche 12 pôles | CuZn, sous-nickelé et doré |
| Boîtier | Zn moulé sous pression, sous-cuivré et nickelé |
| Écrou à anneau | CuZn, nickelé |
- 3. Caractéristiques mécaniques**
- Raccordement avec connecteurs femelles 032098, 032099, KV, WKV
 Protection¹ IP 40
 Pour plus de détails, voir tableau s.v.p.
- 4. Caractéristiques électriques**
- Pour plus de détails, voir tableau s.v.p.

¹ suivant DIN EN 60529, uniquement à l'état verrouillé avec un propre pendant
² suivant VDE 0110/CEI 60664

Bestellbezeichnung Designation Désignation	Polzahl Pôles Pôles	Verpackungseinheit (VE) Package unit (PU) Unité d'emballage (UE)	Anschlussquerschnitt Wire section Section de racc. de fil	Bemessungsstrom Rated current Courant assigné	Bemessungsspannung ² Rated voltage ² Tension assignée ²	Prüfspannung Test voltage Tension de claquage	Isolationswiderstand Insulation resistance Résistance d'isolement	Kontaktkapazität Contact capacitance Capacité de contact
			mm ²	A	V AC	kV AC eff.	Ω	pF
SFV 30	3	50	0,75	5	250	2	10¹³	~ 2
SFV 40	4	50	0,75	5	250	2	10¹³	~ 2
SFV 50	5	50	0,75	5	60	1	10¹²	~ 3
SFV 50/6	5	50	0,75	5	250	2	10¹³	~ 2
SFV 60	6	50	0,75	5	250	2	10¹³	~ 2
SFV 70	7	50	0,75	5	250	2	10¹³	~ 2
SFV 71	7	50	0,75	5	60	1	10¹²	~ 3
SFV 80	8	50	0,75	5	60	1	10¹²	~ 3
SFV 81	8	50	0,75	5	60	1	10¹²	~ 3
SFV 120	12	50	0,25	3	60	1	10¹²	~ 3

Verpackung: im Karton
 Packaging: in a cardboard box
 Emballage: dans un carton