

M23-12S2N8A80DU - Kabelsteckverbinder



1069313

<https://www.phoenixcontact.com/de/produkte/1069313>

Bitte beachten Sie, dass die in diesem PDF-Dokument angezeigten Daten aus unserem Online-Katalog generiert wurden. Bitte finden Sie die vollständigen Daten in der Benutzer-Dokumentation. Es gelten unsere Allgemeinen Nutzungsbedingungen für Downloads.



M23, Kabelsteckverbinder, M23 PRO, gerade, geschirmt: ja, Schraubverriegelung, Polzahl: 12, Drehsinn: Gegenlauf, Kontaktart: Buchse, Crimpanschluss, Kabeldurchmesserbereich: 3 mm ... 15 mm, Kodierung:N, Artikel ist bleifrei nach RoHS II ohne Ausnahme 6c (Pb < 0,1 %)

Ihre Vorteile

- Herstellerübergreifend kompatible Lösungen für Standard- und Schnellverriegelungen
- Zuverlässig bei härtesten Bedingungen: Kabelsteckverbinder mit Vibrationsbremse
- Modernes, durchgängiges Design für hohen Bedienkomfort
- Einfache, kostengünstige Kabelkonfektion: einheitliche Schirmung von M17 bis M40

Kaufmännische Daten

Artikelnummer	1069313
Verpackungseinheit	1 Stück
Mindestbestellmenge	1 Stück
Verkaufsschlüssel	D1 - Steckverbinder
Produktschlüssel	ABRABA
GTIN	4055626760230
Gewicht pro Stück (inklusive Verpackung)	121 g
Gewicht pro Stück (exklusive Verpackung)	108,2 g
Zolltarifnummer	85366990
Ursprungsland	DE

Technische Daten

Hinweise

Allgemein	Crimpkontakte 12 x 1 mm separat bestellen
Sicherheitshinweis	
Sicherheitshinweis	<p>WARNUNG: Die Steckverbinder dürfen nicht unter Last gesteckt oder getrennt werden. Eine Nichtbeachtung sowie eine unsachgemäße Verwendung können Personen- und/oder Sachschäden zur Folge haben.</p> <ul style="list-style-type: none"> • WARNUNG: Nehmen Sie nur einwandfreie Produkte in Betrieb. Die Produkte sind regelmäßig auf Beschädigungen zu überprüfen. Setzen Sie defekte Produkte sofort außer Betrieb. Tauschen Sie beschädigte Produkte aus. Eine Reparatur ist nicht möglich. • WARNUNG: Nur elektrotechnisch qualifiziertes Fachpersonal darf unter Berücksichtigung der nachfolgenden Sicherheitshinweise das Produkt installieren und betreiben. Das Fachpersonal muss mit den Grundlagen der Elektrotechnik vertraut sein. Es muss in der Lage sein, Gefahren zu erkennen und zu vermeiden. Das entsprechende Symbol auf der Verpackung weist darauf hin, dass für Installation und Betrieb elektrotechnisch fachkundiges Personal erforderlich ist. • Die Produkte sind für Einsatzbereiche im Anlagen-, Steuerungs- und Elektrogerätebau geeignet. • Bei Betrieb der Steckverbinder im Außeneinsatz sind diese gesondert gegen Umwelteinflüsse zu schützen. • Konfektionierte Produkte dürfen nicht manipuliert oder unsachgemäß geöffnet werden. • Verwenden Sie nur Gegenstecker, die nach den in den technischen Daten angegebenen Normen spezifiziert sind (z.B. die im Zubehör des Produkts im Web unter phoenixcontact.com/products aufgeführten). • Bei direkter Verwendung des Produkts in Verbindung mit Fremdfabrikaten obliegt die Verantwortung dem Anwender. • Bei Betriebsspannungen > 50 VAC müssen elektrisch leitfähige Steckverbindergehäuse geerdet werden • Achten Sie darauf, dass die Schutz- oder Funktionserde fachgerecht angeschlossen ist. • Für die Zusammenfassung mehrerer Stromkreise in einem Kabel und / oder einem Steckverbinder gilt VDE 0100/1.97 § 411.1.3.2 und DIN EN 60 204/11.98 § 14.1.3 • Verwenden Sie nur das von Phoenix Contact empfohlene Werkzeug • Die Einbauanweisungen / Design In-Unterlagen im Downloadbereich im Web unter phoenixcontact.com/products bei dem Produkt sind zu beachten. • Betreiben Sie den Steckverbinder nur im vollständig gesteckten und verriegelten Zustand. • Achten Sie darauf, dass beim Verlegen der Leitung die Zugbelastung auf den Steckverbindern nicht oberhalb der normativ festgelegten Grenzen liegt. • Beachten Sie den minimalen Biegeradius der Leitung. Verlegen

M23-12S2N8A80DU - Kabelsteckverbinder



1069313

<https://www.phoenixcontact.com/de/produkte/1069313>

Sie die Leitung ohne sie zu tordieren.

- Der Steckverbinder erwärmt sich im Normalbetrieb. Abhängig von den Umgebungsbedingungen kann sich die Oberfläche des Steckverbinders weitergehend erwärmen. In dem Fall ist der Anwender für die Anbringung von Warnhinweisen (bsp. DIN EN ISO 13732-1:2008-12) verantwortlich.

Artikeleigenschaften

Produkttyp	Rundsteckverbinder (kabelseitig)
------------	----------------------------------

Steckverbinder

Isolierkörper

Hinweis	Bestellhinweis: Crimpkontakte Ø 1 mm separat bestellen
Kodierung	N
Material Isolierkörper	PA 6.6
Steckzyklen	100
Anschlussart	Crimpanschluss
Kontaktausführung	Buchse
Anwendung	Signal
Polzahl	12
Drehsinn	Gegenlauf
Steckgesicht	12
Kontaktdurchmesser Signalkontakte	1 mm
Litzenquerschnitt Signalkontakte min.	0,08 mm ²
Litzenquerschnitt Signalkontakte max.	1 mm ²
Nennstrom je Signalkontakt	8 A
Hinweis	bei max. Anschlussquerschnitt
Bemessungsspannung Signalkontakt	150 V
Bemessungsstoßspannung	2,5 kV
Überspannungskategorie	III
Verschmutzungsgrad	3
Aufstellhöhe	2000 m

Gehäuse

Material Gehäuse	GD-Zn
Verriegelungsart	Schraubverriegelung
Pg-Verschraubung	ohne
Schutzart (gesteckt)	IP66 / IP68 (2m / 24h) / IP69K
Gewindeart	M23

Dichtung

Leitungsaußendurchmesser	3 mm ... 15 mm (Universaldichtring)
Material Dichtung	FKM

Umwelt- und Lebensdauerbedingungen

M23-12S2N8A80DU - Kabelsteckverbinder



1069313

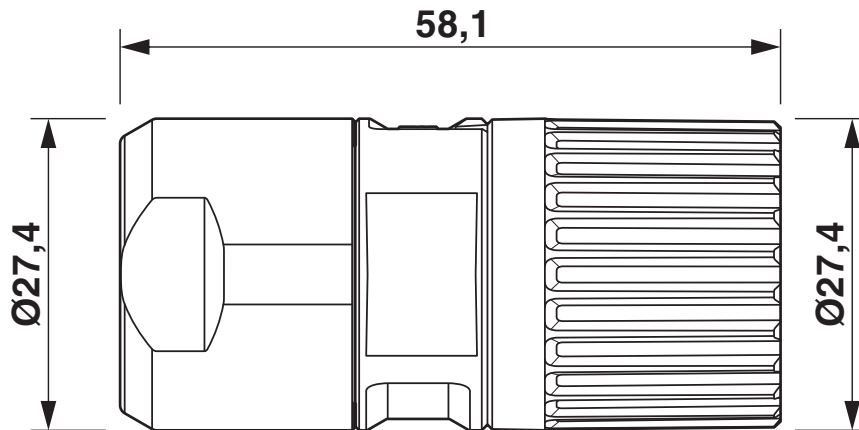
<https://www.phoenixcontact.com/de/produkte/1069313>

Umgebungsbedingungen

Umgebungstemperatur (Betrieb)	-40 °C ... 105 °C (siehe Derating)
Dauertemperatur	125 °C (DIN EN 60512-9-2 / 1000 h)

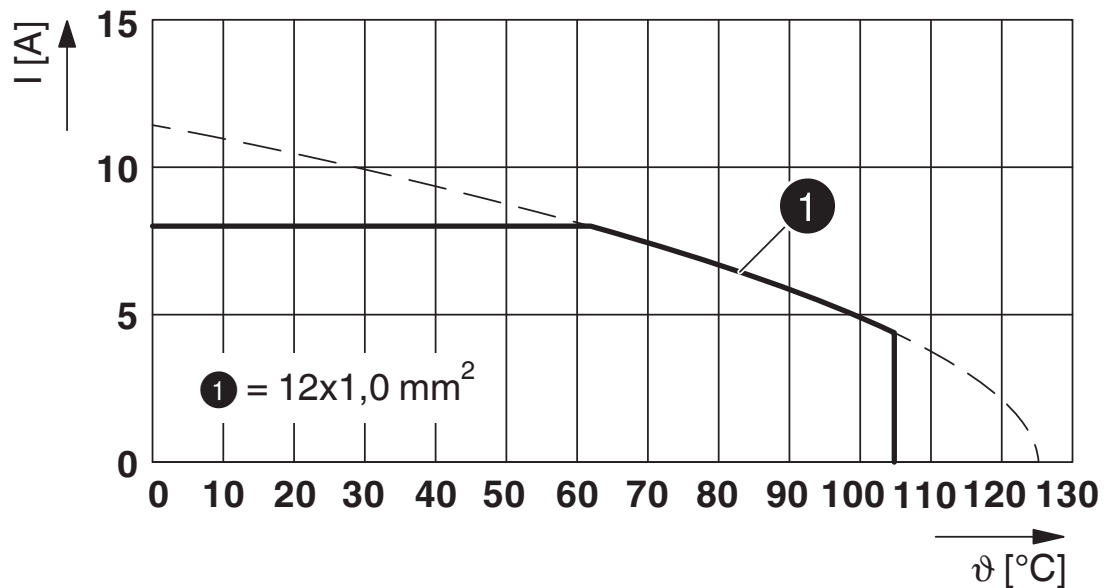
Zeichnungen

Maßzeichnung



Technische Zeichnungen finden Sie im Bereich Downloads

Diagramm



I = Stromstärke, ϑ = Umgebungstemperatur, 12x 8 A

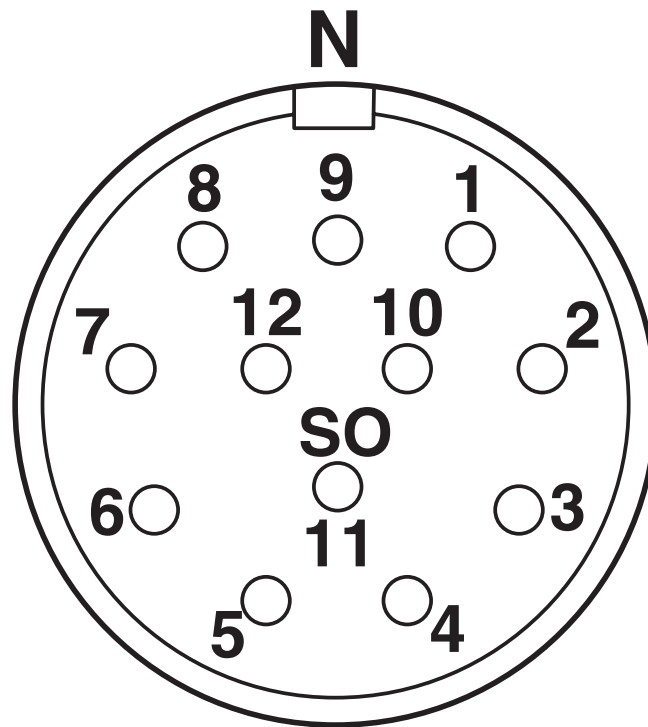
M23-12S2N8A80DU - Kabelsteckverbinder

1069313

<https://www.phoenixcontact.com/de/produkte/1069313>



Schemazeichnung



M23-12S2N8A80DU - Kabelsteckverbinder



1069313

<https://www.phoenixcontact.com/de/produkte/1069313>

Zulassungen

📄 Zum Herunterladen von Zertifikaten besuchen Sie die Produktdetailseite: <https://www.phoenixcontact.com/de/produkte/1069313>



cUL Recognized

Zulassungs-ID: E335019-20141210



UL Recognized

Zulassungs-ID: E335019-20141210

M23-12S2N8A80DU - Kabelsteckverbinder



1069313

<https://www.phoenixcontact.com/de/produkte/1069313>

Klassifikationen

ECLASS

ECLASS-11.0	27440102
ECLASS-12.0	27440116
ECLASS-13.0	27440116

ETIM

ETIM 8.0	EC002635
----------	----------

UNSPSC

UNSPSC 21.0	39121400
-------------	----------

M23-12S2N8A80DU - Kabelsteckverbinder



1069313

<https://www.phoenixcontact.com/de/produkte/1069313>

Environmental Product Compliance

China RoHS	Zeitraum für bestimmungsgemäße Verwendung: unbegrenzt = EFUP-e Keine Gefahrstoffe über den Grenzwerten
------------	---

M23-12S2N8A80DU - Kabelsteckverbinder

1069313

<https://www.phoenixcontact.com/de/produkte/1069313>



Zubehör

SF-Z0028 - Drehmoment-Schraubendreher

1607456

<https://www.phoenixcontact.com/de/produkte/1607456>

Drehmoment-Schraubendreher, Serie: RC



SF-Z0027 - Hakenschlüssel

1607455

<https://www.phoenixcontact.com/de/produkte/1607455>

Hakenschlüssel, Serie: RC



M23-12S2N8A80DU - Kabelsteckverbinder

1069313

<https://www.phoenixcontact.com/de/produkte/1069313>

RF-Z0007 - Spezielschraubenschlüssel

1614347

<https://www.phoenixcontact.com/de/produkte/1614347>

Spezielschraubenschlüssel, Serie: RF



UNIFOX-RT M23 12 - Entriegelungswerkzeug

1247862

<https://www.phoenixcontact.com/de/produkte/1247862>

Entriegelungswerkzeug für die 12-poligen Signalkontaktträger der M23 PRO-Serie



M23-12S2N8A80DU - Kabelsteckverbinder

1069313

<https://www.phoenixcontact.com/de/produkte/1069313>



RC-11S2000 - Crimpkontakt

1596772

<https://www.phoenixcontact.com/de/produkte/1596772>



Crimpkontakt, Buchse, gedreht, Einzelkontakt, Kontaktdurchmesser: 1 mm, Crimpbereich: 0,08 mm² ... 0,22 mm², Alternativprodukt nach RoHS II ohne Ausnahme 6c (Pb < 0,1 %) Art.-Nr.: 1241093

RC-12S2000 - Crimpkontakt

1599600

<https://www.phoenixcontact.com/de/produkte/1599600>



Crimpkontakt, Buchse, gedreht, Einzelkontakt, Kontaktdurchmesser: 1 mm, Crimpbereich: 0,14 mm² ... 0,56 mm², Alternativprodukt nach RoHS II ohne Ausnahme 6c (Pb < 0,1 %) Art.-Nr.: 1241093

M23-12S2N8A80DU - Kabelsteckverbinder

1069313

<https://www.phoenixcontact.com/de/produkte/1069313>

RC-1KS2000 - Crimpkontakt

1602998

<https://www.phoenixcontact.com/de/produkte/1602998>



Crimpkontakt, Buchse, gedreht, Einzelkontakt, Kontaktdurchmesser: 1 mm, Crimpbereich: 0,5 mm² ... 1 mm², Alternativprodukt nach RoHS II ohne Ausnahme 6c (Pb < 0,1 %) Art.-Nr.: 1241572

RC-22S2000 - Crimpkontakt

1603327

<https://www.phoenixcontact.com/de/produkte/1603327>



Crimpkontakt, Buchse, gerollt, Einzelkontakt, Kontaktdurchmesser: 1 mm, Crimpbereich: 0,22 mm² ... 0,56 mm², Einzelkontakt, Artikel ist bleifrei nach RoHS II ohne Ausnahme 6c (Pb < 0,1 %)

M23-12S2N8A80DU - Kabelsteckverbinder

1069313

<https://www.phoenixcontact.com/de/produkte/1069313>



RC-21S2000 - Crimpkontakt

1603315

<https://www.phoenixcontact.com/de/produkte/1603315>



Crimpkontakt, Buchse, gerollt, Einzelkontakt, Kontaktdurchmesser: 1 mm, Crimpbereich: 0,08 mm² ... 0,22 mm², Einzelkontakt

RC-22S2300 - Crimpkontakt

1603330

<https://www.phoenixcontact.com/de/produkte/1603330>



Crimpkontakt, Buchse, gerollt, Bandware, Anzahl Teile pro Band: 500, Kontaktdurchmesser: 1 mm, Crimpbereich: 0,22 mm² ... 0,56 mm², Artikel ist bleifrei nach RoHS II ohne Ausnahme 6c (Pb < 0,1 %)

M23-12S2N8A80DU - Kabelsteckverbinder

1069313

<https://www.phoenixcontact.com/de/produkte/1069313>



RC-22S2400 - Crimpkontakt

1603332

<https://www.phoenixcontact.com/de/produkte/1603332>



Crimpkontakt, Buchse, gerollt, Bandware, Anzahl Teile pro Band: 10000, Kontaktdurchmesser: 1 mm, Crimpbereich: $0,22 \text{ mm}^2 \dots 0,56 \text{ mm}^2$, Artikel ist bleifrei nach RoHS II ohne Ausnahme 6c (Pb < 0,1 %)

RC-21S2300 - Crimpkontakt

1603318

<https://www.phoenixcontact.com/de/produkte/1603318>



Crimpkontakt, Buchse, gerollt, Bandware, Anzahl Teile pro Band: 500, Kontaktdurchmesser: 1 mm, Crimpbereich: $0,08 \text{ mm}^2 \dots 0,22 \text{ mm}^2$

M23-12S2N8A80DU - Kabelsteckverbinder

1069313

<https://www.phoenixcontact.com/de/produkte/1069313>



RC-21S2400 - Crimpkontakt

1616500

<https://www.phoenixcontact.com/de/produkte/1616500>



Crimpkontakt, Buchse, gerollt, Bandware, Anzahl Teile pro Band: 10000,
Kontaktdurchmesser: 1 mm, Crimpbereich: 0,08 mm² ... 0,22 mm²

PROT-M23PRO-SG-IT-IP20 - Kunststoff-Schutzkappe

1055744

<https://www.phoenixcontact.com/de/produkte/1055744>



Kunststoff-Schutzkappe, M23, Schutzart: IP20, Serie: M23 PRO Signal

M23-12S2N8A80DU - Kabelsteckverbinder

1069313

<https://www.phoenixcontact.com/de/produkte/1069313>



PROT-M23PRO-SG-IT-IP67 - Kunststoff-Schutzkappe

1055745

<https://www.phoenixcontact.com/de/produkte/1055745>



Kunststoff-Schutzkappe, M23, Schutzart: IP67, Serie: M23 PRO Signal

Phoenix Contact 2023 © - Alle Rechte vorbehalten

<https://www.phoenixcontact.com>

PHOENIX CONTACT Deutschland GmbH

Flachsmarktstraße 8

D-32825 Blomberg

+49 52 35/3-1 20 00

info@phoenixcontact.de