



Serie 423

## Miniatur Rundsteckverbinder Serie 423 Miniature circular connectors series 423

## Kurzinformation Brief information

### Kabelsteckverbinder

- Steckverbinder mit Schraubverriegelung nach IEC 130-9
- Schutzart IP 67<sup>1)</sup>
- Robuste Metallbauweise
- Sehr gute EMV Eigenschaften (360° Schutz bei Schirmring Version)
- Innenliegende Zugentlastung
- Ausführungen mit Schirmringen oder mit Kabelklemme
- Winkelsteckverbinder in 4 Winkelpositionen einstellbar

### Cable Connector

- Connector with screw locking according to IEC 130-9
- Degree of protection IP 67<sup>1)</sup>
- Precision metal construction
- Excellent EMC shielding (versions with shielding rings 360°)
- Internal strain relief
- Versions with shielding rings or cable clamp
- Angled connector adjustable in 4 angled positions

Aufbau des Steckverbinders:  
Construction of the connector:

Version mit Schirmringen  
Version with shielding rings

Version mit Kabelklemme  
Version with cable clamp

Kurzversion  
Short version

Winkelsteckverbinder  
Angled connector



### Flanschsteckverbinder

- 1 Standard: mit Lötanschluss, wird von vorn eingesetzt und von hinten verschraubt.
- 2 Mit Lötanschluss für die Verschraubung von vorne. Besonders geeignet für vorkonfektionierte Kabelbäume, die nach dem Lötén eingebaut werden.
- 3 Mit Tauchlötanschluss für den Anschluss auf die Leiterplatte (Abbildung vor dem Einbau in das Gehäuse).
- 4 Mit Tauchlötanschluss nach der Gehäusemontage.

### Chassis sockets

- 1 Standard, with solder termination, mounted from front side and fastened from back side.
- 2 With solder termination, mounted from back side and fastened from front side, especially suited for preassembled cable trees which are mounted after soldering.
- 3 Dip solder termination for connection to PCB (figure: before built in into housing).
- 4 Dip solder termination after installation into housing.

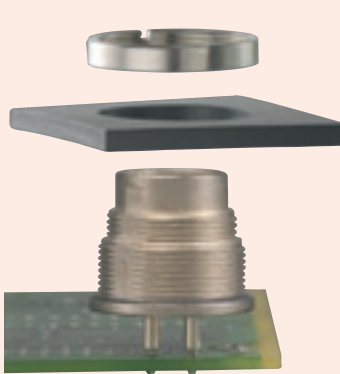
1

2



3

4



<sup>1)</sup> Erläuterung der Schutzarten siehe Seite TI-3 – TI-4. / <sup>1)</sup> Explanation of protection standards see page TI-3 – TI-4.

<b>Miniatur Rundsteckverbinder Serie 423</b> <b>Miniature circular connectors series 423</b>		<b>Technische Daten <sup>1)</sup></b> <b>Specifications <sup>1)</sup></b>												
Allgemeine Kennwerte		General Characteristics												
Polzahl	Number of contacts	2	3 DIN	4	5	5 DIN	6 DIN	7	7 DIN	8 DIN	12	14	19	24
Verriegelung	Locking system	schrauben / screw												
Anschlussart	Termination	löten, tauchlöten / solder, dip solder												
Anschlussquerschnitt in mm <sup>2</sup>	Wire gauge in mm <sup>2</sup>	max. 0,75									max. 0,25		0,14	
Anschlussquerschnitt in AWG	Wire gauge in AWG	max. 20									max. 24		26	
Kabeldurchlass	Cable outlet	4 - 6 mm (PG 7) [.16 - .24] / 6 - 7,8 mm (PG 9) [.24 - .31]												
Schutzart Gehäuse	Shell protection	IP 67												
Mechanische Lebensdauer	Mechanical operation	> 500 Steckzyklen / > 500 mating cycles												
Obere Grenztemperatur	Upper temperature	+ 95 °C (+ 203 °F)												
Untere Grenztemperatur	Lower temperature	- 30 °C (- 22 °F)												
Gewicht Kabelsteckverbinder	Weight cable connector	~ 40 g (gerade/straight) / ~65 g (gewinkelt/angled)												
Gewicht Flanschsteckverbinder	Weight socket	~ 12 g												
Elektrische Kennwerte		Electrical Characteristics												
Bemessungsspannung	Rated voltage	250 V (32 V)		60 V (32V)	250 V (32V)	125 V (32V)	60 V (32 V)							
Bemessungs-Stoßspannung	Rated impulse voltage	1500 V		500 V	1500 V	800 V	500 V							
Verschmutzungsgrad	Pollution degree	1 (2) <sup>2)</sup>												
Überspannungskategorie	Overvoltage categorie	I (II) <sup>2)</sup>												
Isolierstoffgruppe	Material group	III												
Prüfstoßspannung	Test voltage	1750 V		550 V	1750 V	910 V	550 V							
Bemessungsstrom (40 °C)	Rated current (40 °C)	7 A	6 A		5 A			3 A		1 A				
Durchgangswiderstand	Contact resistance	≤ 5 mΩ									≤ 3 mΩ			
Isolationswiderstand	Insulation resistance	≥ 10 <sup>10</sup> Ω												
Werkstoffe		Materials												
Kontaktstift	Pin contact	CuZn (Messing/brass)												
Kontaktbuchse	Socket contact	CuSn (Bronze/bronze)												
Kontaktoberfläche	Contact plating	Ag (Silber/silver) / Au (Gold/gold)									Au (Gold/gold)			
Steckerkörper	Male insert	PBT (UL 94 V-0)												
Buchsenkörper	Female Insert	PBT (UL 94 V-0)												
Gehäuse Kabelstecker gerade	Housing straight cable connector	CuZn (Messing, vernickelt/brass, nickel plated)												
Gehäuse Kabelstecker gewinkelt	Housing angled cable connector	Zink-Druckguss, vernickelt/zinc diecasting, nickel plated												
Flanschgehäuse	Socket	Zink-Druckguss, vernickelt/zinc diecasting, nickel plated												

<sup>1)</sup> Normen und Prüfbedingungen für diese Angaben siehe Seite TI-16. / Standards and test parameters for this data see page TI-16.


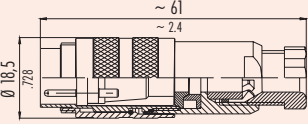

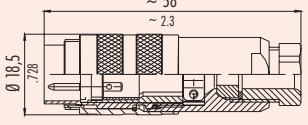

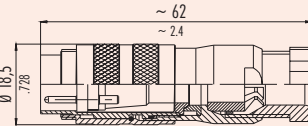

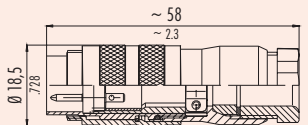
<sup>2)</sup> Bei Verschmutzungsgrad 2, Überspannungskategorie II reduzierte Bemessungsspannung 32 V. / In case of pollution degree 2, overvoltage categorie II rated voltage is reduced to 32 V.




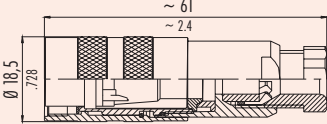

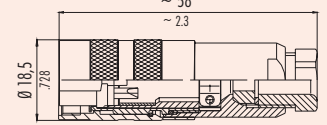

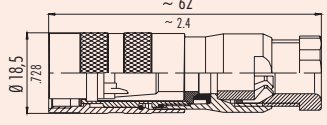

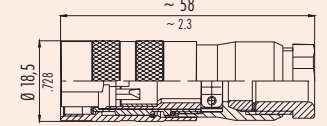
Ü  
TI

## Miniatur Rundsteckverbinder Serie 423 Miniature circular connectors series 423

## Kabelstecker Male cable connectors


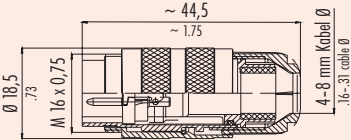

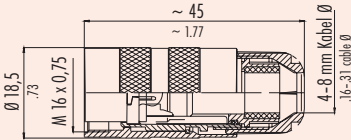
Bezeichnung — Abbildung Description — Figure	Maßzeichnung Drawing	Polzahl Contacts	Bestell-Nr./Ordering-No.	
			versilberte Kontakte silver plated contacts	vergoldete Kontakte gold plated contacts
Kabelstecker mit Schirmring Kabeldurchlass 4 - 6 mm <i>Male cable connector with shielding ring            cable outlet 4 - 6 mm (.16 - .24 in.)</i> 		2	99-5101-15-02	99-5101-19-02
		3 DIN	99-5105-15-03	99-5105-19-03
		4	99-5109-15-04	99-5109-19-04
		5	99-5113-15-05	99-5113-19-05
		5 (Stereo)	99-5117-15-05	99-5117-19-05
		6 DIN	99-5121-15-06	99-5121-19-06
		7	99-5125-15-07	99-5125-19-07
		7 DIN	99-5181-15-07	—
		8 DIN	99-5171-15-08	99-5171-19-08
		12	—	99-5129-15-12
		14	—	99-5451-15-14
		19	—	99-5461-15-19
		24	—	99-5495-15-24
		Kabelstecker mit Kabelklemme Kabeldurchlass 4 - 6 mm <i>Male cable connector with cable clamp            cable outlet 4 - 6 mm (.16 - .24 in.)</i> 		2
3 DIN	99-5105-00-03			99-5105-09-03
4	99-5109-00-04			99-5109-09-04
5	99-5113-00-05			99-5113-09-05
5 (Stereo)	99-5117-00-05			99-5117-09-05
6 DIN	99-5121-00-06			99-5121-09-06
7	99-5125-00-07			99-5125-09-07
7 DIN	99-5181-00-07			—
8 DIN	99-5171-00-08			99-5171-09-08
12	—			99-5129-00-12
14	—			99-5451-00-14
19	—			99-5461-00-19
24	—			99-5495-00-24
Kabelstecker mit Schirmring Kabeldurchlass 6 - 7,8 mm <i>Male cable connector with shielding ring            cable outlet 6 - 7,8 mm (.24 - .31 in.)</i> 				2
		3 DIN	99-5605-15-03	99-5605-19-03
		4	99-5609-15-04	99-5609-19-04
		5	99-5613-15-05	99-5613-19-05
		5 (Stereo)	99-5617-15-05	99-5617-19-05
		6 DIN	99-5621-15-06	99-5621-19-06
		7	99-5625-15-07	99-5625-19-07
		7 DIN	99-5681-15-07	—
		8 DIN	99-5671-15-08	99-5671-19-08
		12	—	99-5629-15-12
		14	—	99-5651-15-14
		19	—	99-5661-15-19
		24	—	99-5695-15-24
		Kabelstecker mit Kabelklemme Kabeldurchlass 6 - 7,8 mm <i>Male cable connector with cable clamp            cable outlet 6 - 7,8 mm (.24 - .31 in.)</i> 		2
3 DIN	99-5605-00-03			99-5605-09-03
4	99-5609-00-04			99-5609-09-04
5	99-5613-00-05			99-5613-09-05
5 (Stereo)	99-5617-00-05			99-5617-09-05
6 DIN	99-5621-00-06			99-5621-09-06
7	99-5625-00-07			99-5625-09-07
7 DIN	99-5681-00-07			—
8 DIN	99-5671-00-08			99-5671-09-08
12	—			99-5629-00-12
14	—			99-5651-00-14
19	—			99-5661-00-19
24	—			99-5695-00-24

620  
702  
709  
710  
711  
712  
719  
423  
425  
440  
581  
678  
680  
682  
720  
723  
623  
690  
691  
692  
693  
694  
707  
713  
718  
733  
763  
765  
768  
714  
715  
766  
815  
820  
825  
876  
772  
775  
A  
B  
C  
R

<b>Miniatur Rundsteckverbinder Serie 423</b> <b>Miniature circular connectors series 423</b>		<b>Kabel Dosen</b> <b>Female cable connectors</b>		
Bezeichnung — Abbildung Description — Figure	Maßzeichnung Drawing	Polzahl Contacts	Bestell-Nr./Ordering-No.	
			versilberte Kontakte silver plated contacts	vergoldete Kontakte gold plated contacts
Kabeldose mit Schirmring Kabeldurchlass 4 - 6 mm Female cable connector with shielding ring cable outlet 4 - 6 mm (.16 - .24 in.) 		2	99-5102-15-02	99-5102-19-02
		3 DIN	99-5106-15-03	99-5106-19-03
		4	99-5110-15-04	99-5110-19-04
		5	99-5114-15-05	99-5114-19-05
		5 (Stereo)	99-5118-15-05	99-5118-19-05
		6 DIN	99-5122-15-06	99-5122-19-06
		7	99-5126-15-07	99-5126-19-07
		7 DIN	99-5182-15-07	—
		8 DIN	99-5172-15-08	99-5172-19-08
		12	—	99-5130-15-12
		14	—	99-5452-15-14
		19	—	99-5462-15-19
		24	—	99-5496-15-24
		Kabeldose mit Kabelklemme Kabeldurchlass 4 - 6 mm Female cable connector with cable clamp cable outlet 4 - 6 mm (.16 - .24 in.) 		2
3 DIN	99-5106-00-03			99-5106-09-03
4	99-5110-00-04			99-5110-09-04
5	99-5114-00-05			99-5114-09-05
5 (Stereo)	99-5118-00-05			99-5118-09-05
6 DIN	99-5122-00-06			99-5122-09-06
7	99-5126-00-07			99-5126-09-07
7 DIN	99-5182-00-07			—
8 DIN	99-5172-00-08			99-5172-09-08
12	—			99-5130-00-12
14	—			99-5452-00-14
19	—			99-5462-00-19
24	—			99-5496-00-24
Kabeldose mit Schirmring Kabeldurchlass 6 - 7,8 mm Female cable connector with shielding ring cable outlet 6 - 7,8 mm (.24 - .31 in.) 				2
		3 DIN	99-5606-15-03	99-5606-19-03
		4	99-5610-15-04	99-5610-19-04
		5	99-5614-15-05	99-5614-19-05
		5 (Stereo)	99-5618-15-05	99-5618-19-05
		6 DIN	99-5622-15-06	99-5622-19-06
		7	99-5626-15-07	99-5626-19-07
		7 DIN	99-5682-15-07	—
		8 DIN	99-5672-15-08	99-5672-19-08
		12	—	99-5630-15-12
		14	—	99-5652-15-14
		19	—	99-5662-15-19
		24	—	99-5696-15-24
		Kabeldose mit Kabelklemme Kabeldurchlass 6 - 7,8 mm Female cable connector with cable clamp cable outlet 6 - 7,8 mm (.24 - .31 in.) 		2
3 DIN	99-5606-00-03			99-5606-09-03
4	99-5610-00-04			99-5610-09-04
5	99-5614-00-05			99-5614-09-05
5 (Stereo)	99-5618-00-05			99-5618-09-05
6 DIN	99-5622-00-06			99-5622-09-06
7	99-5626-00-07			99-5626-09-07
7 DIN	99-5682-00-07			—
8 DIN	99-5672-00-08			99-5672-09-08
12	—			99-5630-00-12
14	—			99-5652-00-14
19	—			99-5662-00-19
24	—			99-5696-00-24

## Miniatur Rundsteckverbinder Serie 423 Miniature circular connectors series 423

## Steckverbinder Kurzversion Connectors short version


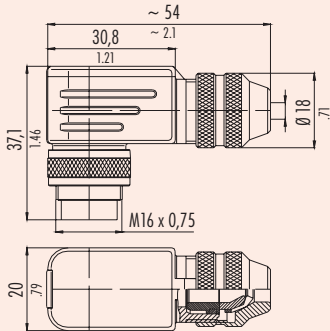

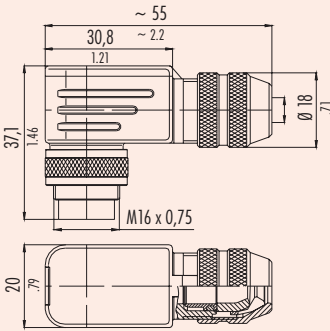

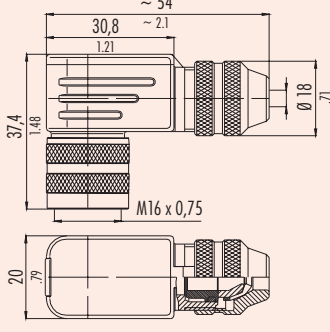

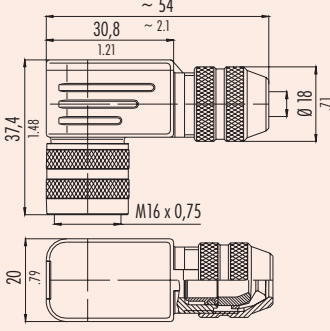
Bezeichnung — Abbildung Description — Figure	Maßzeichnung Drawing	Polzahl Contacts	Bestell-Nr. Ordering-No.
Kabelstecker IP 67, Kurzversion, nicht schirmbar, vergoldete Kontakte <i>Male cable connector IP 67, short version, not shieldable, gold plated contacts</i> 		2	99-5101-40-02
		3 DIN	99-5105-40-03
		4	99-5109-40-04
		5	99-5113-40-05
		6 DIN	99-5121-40-06
		7	99-5125-40-07
		8 DIN	99-5171-40-08
		12	99-5129-40-12
		19	99-5461-40-19
		Kabeldose IP 67, Kurzversion, nicht schirmbar, vergoldete Kontakte <i>Female cable connector IP 67, short version, not shieldable, gold plated contacts</i> 	
3 DIN	99-5106-40-03		
4	99-5110-40-04		
5	99-5114-40-05		
6 DIN	99-5122-40-06		
7	99-5126-40-07		
8 DIN	99-5172-40-08		
12	99-5130-40-12		
19	99-5462-40-19		

Ü  
TI

620  
702  
709  
710  
711  
712  
719  
**423**  
425  
440  
581  
678  
680  
682  
720  
723  
623  
690  
691  
692  
693  
694  
707  
713  
718  
733  
763  
765  
768  
714  
715  
766  
815  
820  
825  
876  
772  
775  
A  
B  
C  
R

## Miniatur Rundsteckverbinder Serie 423 Miniature circular connectors series 423


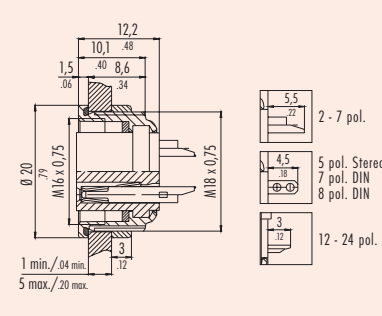

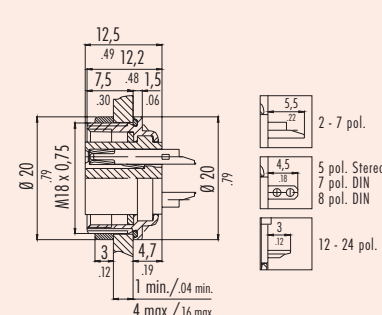

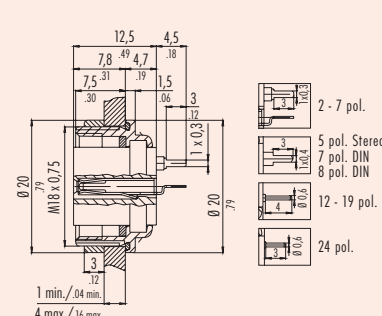

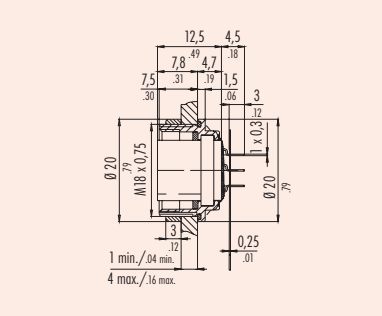
## Winkelsteckverbinder Angled connectors

Bezeichnung — Abbildung Description — Figure	Maßzeichnung Drawing	Polzahl Contacts	Bestell-Nr./Ordering-No.	
			versilberte Kontakte silver plated contacts	vergoldete Kontakte gold plated contacts
Winkelstecker Kabeldurchlass 4 - 6 mm Male angled connector cable outlet 4 - 6 mm (.16 - .24 in.) 		2	99-5101-75-02	— <sup>1)</sup>
		3 DIN	99-5105-75-03	— <sup>1)</sup>
		4	99-5109-75-04	— <sup>1)</sup>
		5	99-5113-75-05	99-5113-79-05
		5 (Stereo)	99-5117-75-05	— <sup>1)</sup>
		6 DIN	99-5121-75-06	99-5121-79-06
		7	99-5125-75-07	99-5125-79-07
		7 DIN	99-5181-75-07	— <sup>1)</sup>
		8 DIN	99-5171-75-08	99-5171-79-08
		12	—	99-5129-75-12
Winkelstecker Kabeldurchlass 6 - 7,8 mm Male angled connector cable outlet 6 - 7,8 mm (.24 - .31 in.) 		2	99-5601-75-02	— <sup>1)</sup>
		3 DIN	99-5605-75-03	— <sup>1)</sup>
		4	99-5609-75-04	— <sup>1)</sup>
		5	99-5613-75-05	— <sup>1)</sup>
		5 (Stereo)	99-5617-75-05	— <sup>1)</sup>
		6 DIN	99-5621-75-06	99-5621-79-06
		7	99-5625-75-07	99-5625-79-07
		7 DIN	99-5681-75-07	— <sup>1)</sup>
		8 DIN	99-5671-75-08	99-5671-79-08
		12	—	99-5629-75-12
Winkeldose Kabeldurchlass 4 - 6 mm Female angled connector cable outlet 4 - 6 mm (.16 - .24 in.) 		2	99-5102-75-02	— <sup>1)</sup>
		3 DIN	99-5106-75-03	— <sup>1)</sup>
		4	99-5110-75-04	— <sup>1)</sup>
		5	99-5114-75-05	— <sup>1)</sup>
		5 (Stereo)	99-5118-75-05	— <sup>1)</sup>
		6 DIN	99-5122-75-06	99-5122-79-06
		7	99-5126-75-07	— <sup>1)</sup>
		7 DIN	99-5182-75-07	— <sup>1)</sup>
		8 DIN	99-5172-75-08	— <sup>1)</sup>
		12	—	99-5130-75-12
Winkeldose Kabeldurchlass 6 - 7,8 mm Female angled connector cable outlet 6 - 7,8 mm (.24 - .31 in.) 		2	99-5602-75-02	— <sup>1)</sup>
		3 DIN	99-5606-75-03	— <sup>1)</sup>
		4	99-5610-75-04	— <sup>1)</sup>
		5	99-5614-75-05	— <sup>1)</sup>
		5 (Stereo)	99-5618-75-05	— <sup>1)</sup>
		6 DIN	99-5622-75-06	— <sup>1)</sup>
		7	99-5626-75-07	— <sup>1)</sup>
		7 DIN	99-5682-75-07	— <sup>1)</sup>
		8 DIN	99-5672-75-08	99-5672-79-08
		12	—	99-5630-75-12
14	—	99-5652-75-14		
19	—	99-5662-75-19		
24	—	99-5696-75-24		

<sup>1)</sup> Auf Anfrage / Upon request.





<b>Miniatur Rundsteckverbinder Serie 423</b> <b>Miniature circular connectors series 423</b>		<b>Flanschdosen</b> <b>Female sockets</b>		
Bezeichnung — Abbildung Description — Figure	Maßzeichnung Drawing	Polzahl Contacts	Bestell-Nr./Ordering-No.	
			versilberte Kontakte silver plated contacts	vergoldete Kontakte gold plated contacts
Flanschdose, löten <i>Female socket, solder</i> 		2	09-0104-00-02	09-0104-09-02
		3 DIN	09-0108-00-03	09-0108-09-03
		4	09-0112-00-04	09-0112-09-04
		5	09-0116-00-05	09-0116-09-05
		5 (Stereo)	09-0120-00-05	09-0120-09-05
		6 DIN	09-0124-00-06	09-0124-09-06
		7	09-0128-00-07	09-0128-09-07
		7 DIN	09-0584-00-07	—
		8 DIN	09-0174-00-08	09-0174-09-08
		12	—	09-0132-00-12
		14	—	09-0454-00-14
		19	—	09-0464-00-19
24	—	09-0498-00-24		
Flanschdose, löten, von vorn verschraubbar <i>Female socket, solder, front fastened</i> 		2	09-0104-80-02	09-0104-89-02
		3 DIN	09-0108-80-03	09-0108-89-03
		4	09-0112-80-04	09-0112-89-04
		5	09-0116-80-05	09-0116-89-05
		5 (Stereo)	09-0120-80-05	09-0120-89-05
		6 DIN	09-0124-80-06	09-0124-89-06
		7	09-0128-80-07	09-0128-89-07
		7 DIN	—	—
		8 DIN	09-0174-80-08	09-0174-89-08
		12	—	09-0132-80-12
		14	—	09-0454-80-14
		19	—	09-0464-80-19
24	—	09-0498-80-24		
Flanschdose, tauchlöten, von vorn verschraubbar <i>Female socket, dip solder, front fastened</i> 		2	09-0104-90-02	09-0104-99-02
		3 DIN	09-0108-90-03	09-0108-99-03
		4	09-0112-90-04	09-0112-99-04
		5	09-0116-90-05	09-0116-99-05
		5 (Stereo)	09-0120-90-05	09-0120-99-05
		6 DIN	09-0124-90-06	09-0124-99-06
		7	09-0128-90-07	09-0128-99-07
		7 DIN	—	—
		8 DIN	09-0174-90-08	09-0174-99-08
		12	—	09-0132-90-12
		14	—	09-0454-90-14
		19	—	09-0464-90-19
24	—	09-0498-90-24		
Flanschdose mit Flexplatte, von vorn verschraubbar <i>Female socket with flex board, front fastened</i> 		7	09-0128-65-07	
		8	09-0174-65-08	
		12		09-0132-65-12
		12		09-0132-66-12

<sup>1)</sup> Flanschstecker von Serie 723 / Sockets from series 723.


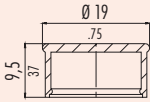

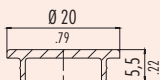
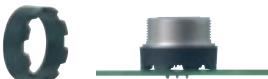
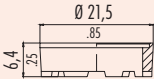

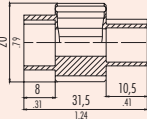

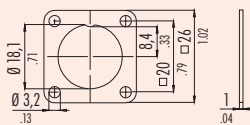

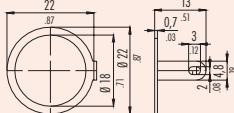

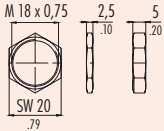
Ü  
TI

620  
702  
709  
710  
711  
712  
719  
**423**  
425  
440  
581  
678  
680  
682  
720  
723  
623  
690  
691  
692  
693  
694  
707  
713  
718  
733  
763  
765  
768  
714  
715  
766  
815  
820  
825  
876  
772  
775  
A  
B  
C  
R

## Miniatur Rundsteckverbinder Serie 423 Miniature circular connectors series 423

## Zubehör Accessories

Bezeichnung Description	Abbildung Figure	Maßzeichnung Drawing	Bestell-Nr. Ordering-No.
Schutzkappe für Kabelstecker, IP 67 Protection cap for male cable connector, IP 67			08-1077-000-000
Schutzkappe für Kabeldose, IP 67 Protection cap for female cable connector, IP 67			08-1078-000-000
Schutzkappe für Flanschstecker, IP 67 Protection cap for male socket, IP 67			08-1079-000-000
Schutzkappe für Flanschdose, IP 67 Protection cap for female socket, IP 67			08-1080-000-000
Schutzkappe für Flanschstecker, IP 67 Protection cap for male socket, IP 67			08-2670-000-000
Schutzkappe für Flanschdose, IP 67 Protection cap for female socket, IP 67			08-2671-000-000
Blindstopfen, IP 67 Blind plug, IP 67			08-2668-000-001

<b>Miniatur Rundsteckverbinder Serie 423</b> <b>Miniature circular connectors series 423</b>		<b>Zubehör</b> <b>Accessories</b>	
Bezeichnung Description	Abbildung Figure	Maßzeichnung Drawing	Bestell-Nr. Ordering-No.
Schutzkappe für Kabel- und Flanschstecker, staubdicht, IP 54 <i>Protection cap for male cable connector and            male socket, dustproof, IP 54</i>			02-0054-000
Schutzkappe für Kabel- und Flanschdose, staubdicht, IP 54 <i>Protection cap for female cable connector and            female socket, dustproof, IP 54</i>			02-0055-001
			02-0055-000 (schwarz/black)
Distanzhülse für Flanschsteckverbinder, Tauchlöt Ausführung, 2-19 contacts <i>Distance shell for socket,            dip solder version, 2-19 contacts</i>			02-0007-000
Montageschlüssel für Kabelsteckverbinder <i>Mounting spanner for cable connector</i>			02-1785-000
Viereckflansch für Flanschsteckverbinder <i>Rectangular flange for socket</i>			08-0045-000-001
Lötösenring <i>Solder eye ring</i>			04-0186-009
6-kant Mutter <i>Hexagonal nut</i>			01-0146-001 <sup>1)</sup>
			01-5006-001 <sup>2)</sup>
			01-0010-001 <sup>1) 3)</sup>

<sup>1)</sup> 2,5 mm/.10

<sup>2)</sup> 5 mm/.20

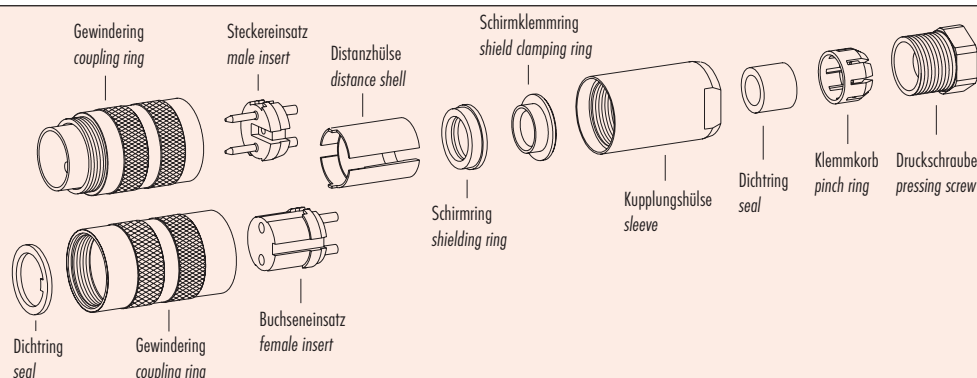
<sup>3)</sup> Mit Rändel/With knurled screw

Ü  
TI

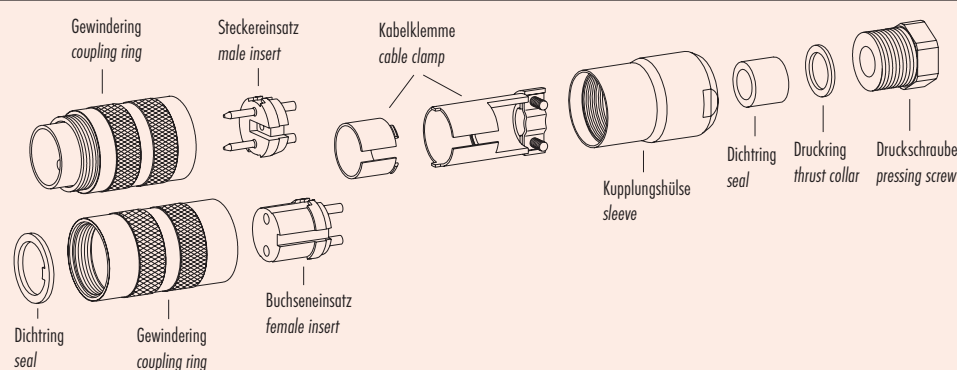
## Miniatur Rundsteckverbinder Serie 423 Miniature circular connectors series 423

## Einzelteildarstellung Component part drawings

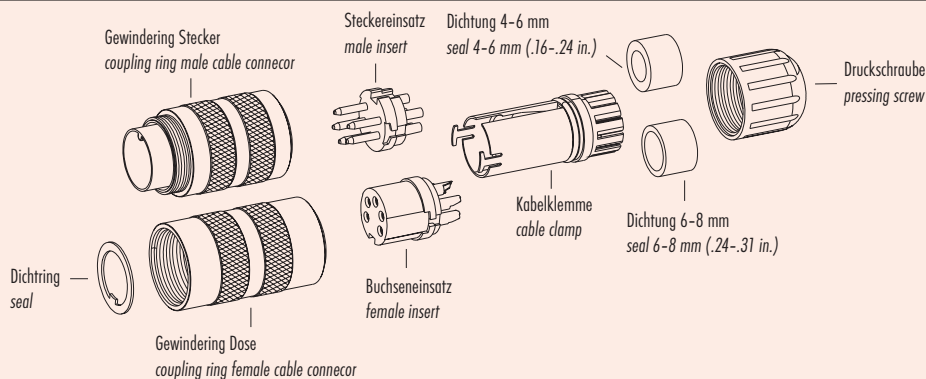
Kabelsteckverbinder mit Schirmring  
Cable connectors with shielding ring



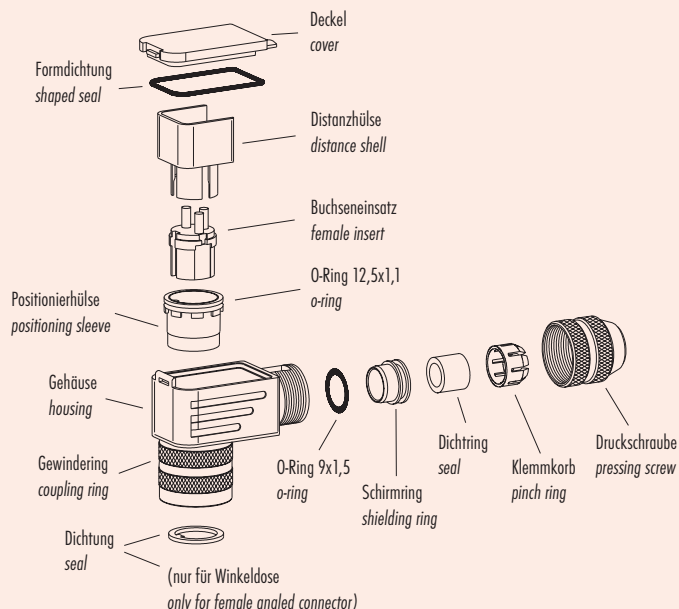
Kabelsteckverbinder mit Kabelklemme  
Cable connectors with cable clamp



Kabelsteckverbinder Kurzversion  
Cable connectors short version



Winkelsteckverbinder  
Angled connector



620  
702  
709  
710  
711  
712  
719

423

425

440

581

678

680

682

720

723

623

690

691

692

693

694

707

713

718

733

763

765

768

714

715

766

815

820

825

876

772

775

A

B

C

R



## Miniatur Rundsteckverbinder Serie 423 Miniature circular connectors series 423

## Montageanleitung Assembly instruction

### Gerade Version

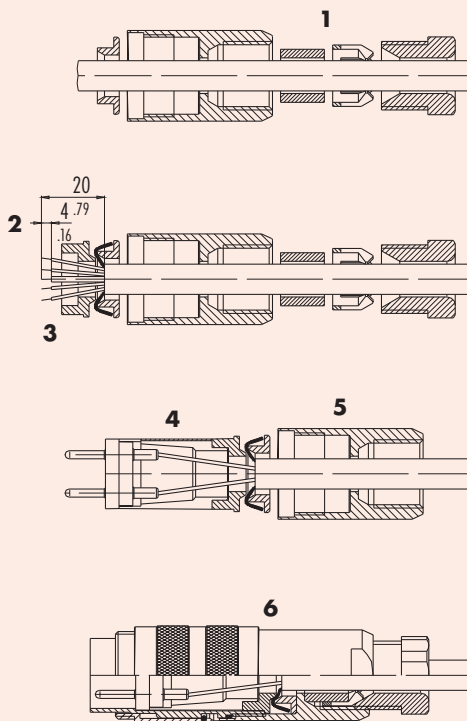
(Ausführung mit Schirmring)

1. Teile auffädeln
2. Abisolieren und Schirm aufweiten
3. Schirmklemmring montieren
4. Litze anlöten, Distanzhülse überschnappen
5. Überstehenden Schirm abschneiden
6. Übrige Teile gemäß Darstellung montieren

### Straight version

(Version with shielding ring)

1. Stringing parts
2. Stripping and widening of shield
3. Assembling shield clamping ring
4. Soldering wire, tripping distance bush
5. Cutting off projecting shield
7. Assembling remaining parts according to plan

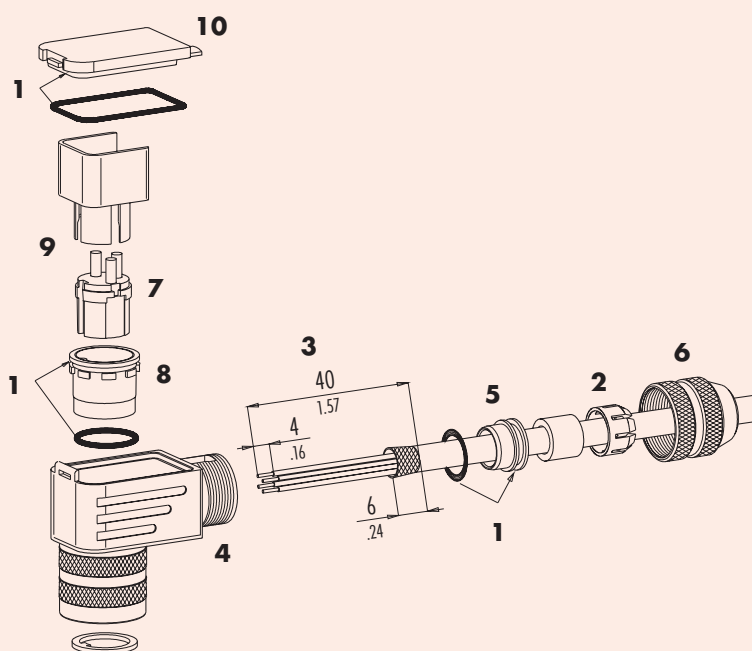


### Winkelversion

1. Dichtungen montieren (3x)
2. Kabelteile auffädeln
3. Kabel und Schirm abmanteln
4. Litzen durch das Gehäuse fädeln
5. Schirmring, Klemmkorb montieren
6. Druckschraube leicht andrehen
7. Litzen an Kontakteinsatz löten
8. Verdrehhülse in Winkelstellung montieren
9. Kontakteinsatz, Distanzhülse einsetzen
10. Deckel einhaken
11. Druckschraube festziehen (ca. 10-20 Nm)

### Angled version

1. Assembly of seal (3x)
2. Stringing cable parts
3. Dismantle cable and shield
4. Thread-up wires through the housing
5. Mount shielding ring and pinch ring
6. Turn on the pressing screw very slightly
7. Solder wires on insert
8. Mount torsion carrier sleeve in angled position
9. Set in insert and distance sleeve
10. Mount cover
11. Fix pressing screw (approx. 10-20 Nm)


 620  
702  
709  
710  
711  
712  
719  
423  
425  
440  
581  
678  
680  
682  
720  
723  
623  
690  
691  
692  
693  
694  
707  
713  
718  
733  
763  
765  
768  
714  
715  
766  
815  
820  
825  
876  
772  
775  
A  
B  
C  
R

Ü  
TI

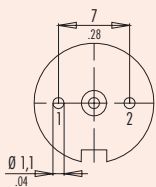
## Miniatur Rundsteckverbinder Serie 423 Miniature circular connectors series 423

## Polbilder Contact arrangements

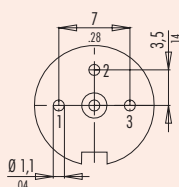
Polbilder mit Sicht auf die Lötanschlussseite der Stifteinsätze  
Contact arrangements with view on the solder termination side of male inserts

x-y Koordinaten  
x-y Coordinates

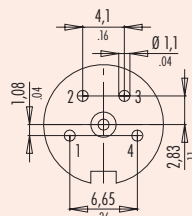
2 pol



3 pol (DIN 41524)



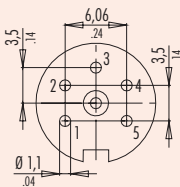
4 pol



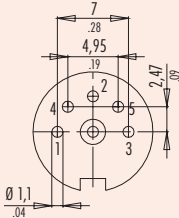
8 pol

	X	Y
1	-3,50	0,00
2	0,00	3,50
3	3,50	0,00
4	-2,47	2,47
5	2,47	2,47
6	-2,47	-2,47
7	2,47	-2,47
8	0,00	-0,70

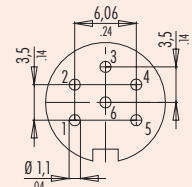
5 pol



5 pol stereo (DIN 41524)



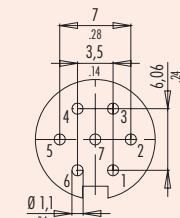
6 pol (DIN 45322)



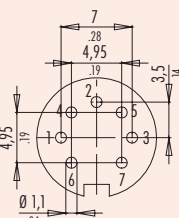
12 pol

	X	Y
A	-0,41	-3,45
B	2,29	-3,61
C	4,10	-1,21
D	3,20	1,34
E	2,71	3,59
F	0,41	3,45
G	-2,29	3,61
H	-4,10	1,21
J	-3,20	-1,34
K	-2,71	-3,59
L	2,00	-1,51
M	-2,00	1,51

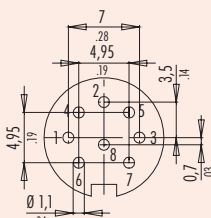
7 pol



7 pol (DIN 45329)



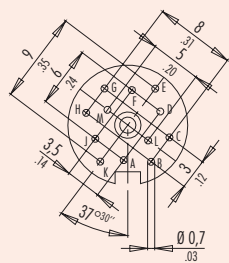
8 pol (DIN 45326)



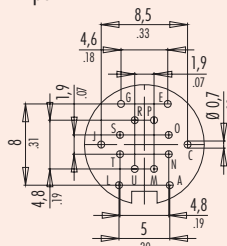
14 pol

	X	Y		X	Y
A	2,50	-4,00	T	-2,40	-0,95
C	4,25	0,00	U	-0,95	-2,40
E	2,30	4,00			
G	-2,30	4,00			
J	-4,25	0,00			
L	-2,50	-4,00			
M	0,95	-2,40			
N	2,40	-0,95			
O	2,40	0,95			
P	0,95	2,40			
R	-0,95	2,40			
S	-2,40	0,95			

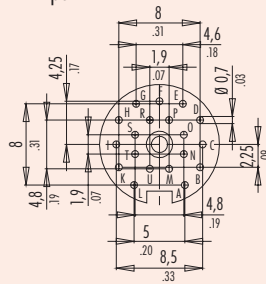
12 pol



14 pol



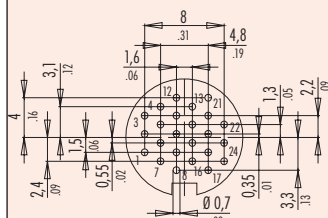
19 pol



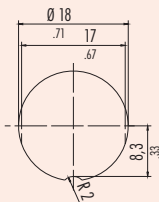
19 pol

	X	Y		X	Y
A	2,50	-4,00	N	2,40	-0,95
B	4,00	-2,25	O	2,40	0,95
C	4,25	0,00	P	0,95	2,40
D	4,00	2,40	R	-0,95	2,40
E	2,30	4,00	S	-2,40	0,95
F	0,00	4,25	T	-2,40	-0,95
G	-2,30	4,00	U	-0,95	-2,40
H	-4,00	2,40			
I	-4,25	0,00			
K	-4,00	-2,25			
L	-2,50	-4,00			
M	0,95	-2,40			

24 pol



Montageausschnitt  
Panel cut out



Empfohlene Bohrdurchmesser  
Recommended drill hole

2-8 pol 1,1 mm (.043 in.)  
12-24 pol 0,8 mm (.031 in.)

24 pol

	X	Y		X	Y
1	-4,00	-1,50	13	0,80	3,10
2	-4,00	0,35	14	0,80	1,30
3	-4,00	2,20	15	0,80	-0,55
4	-2,40	3,10	16	0,80	-2,40
5	-2,40	1,30	17	2,40	-3,30
6	-2,40	-0,55	18	2,40	-1,50
7	-2,40	2,40	19	2,40	0,35
8	-0,80	-3,30	20	2,40	2,20
9	-0,80	-1,50	21	2,40	4,00
10	-0,80	0,35	22	4,00	1,30
11	-0,80	2,20	23	4,00	-0,55
12	-0,80	4,00	24	4,00	-2,40

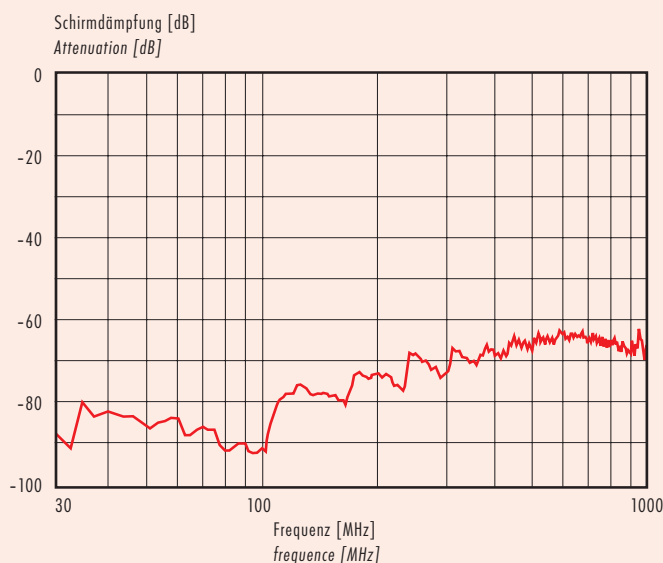
620  
702  
709  
710  
711  
712  
719  
423  
425  
440  
581  
678  
680  
682  
720  
723  
623  
690  
691  
692  
693  
694  
707  
713  
718  
733  
763  
765  
768  
714  
715  
766  
815  
820  
825  
876  
772  
775  
A  
B  
C  
R

## Miniatur Rundsteckverbinder Serie 423 Miniature circular connectors series 423

## Kennlinien Ratings

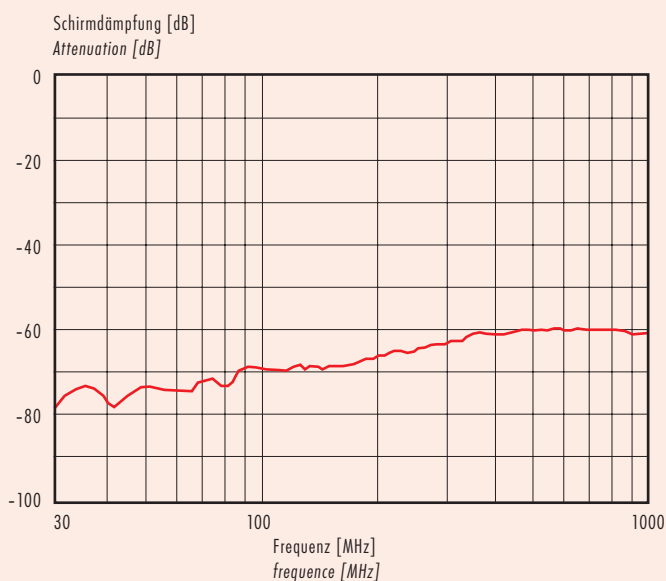
Schirmdämpfungskurve nach DIN 47 250-6 für Kabelstecker, gerade Ausführung mit Schirmring, (Kabeltyp IEEE 802.3)

*Attenuation curve according to DIN 47 250-6 for straight male cable connectors with shielding ring, (cable version IEEE 802.3)*



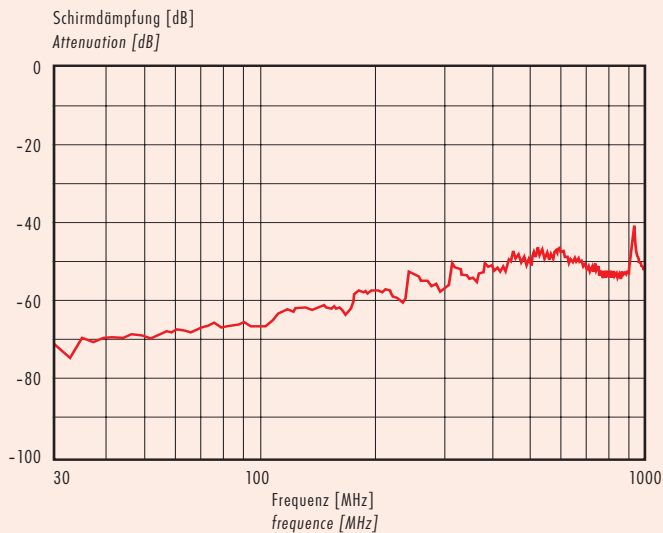
Schirmdämpfungskurve nach DIN 47 250-6 für Kabelstecker, gerade Ausführung mit Kabelklemme, (Kabeltyp IEEE 802.3)

*Attenuation curve according to DIN 47 250-6 for straight female cable connector with cable clamp, (cable version IEEE 802.3)*



Schirmdämpfungskurve nach DIN 47 250 für Winkelsteckverbinder (Kabeltyp IEEE 802.3)

*Attenuation curve according to DIN 47 250 for angled cable connectors (cable version IEEE 802.3)*



620

702

709

710

711

712

719

423

425

440

581

678

680

682

720

723

623

690

691

692

693

694

707

713

718

733

763

765

768

714

715

766

815

820

825

876

772

775

A

B

C

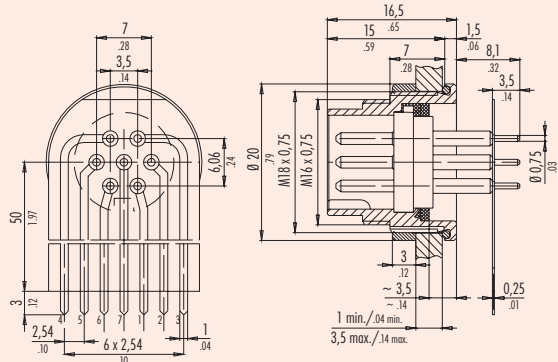
R

Ü  
TI

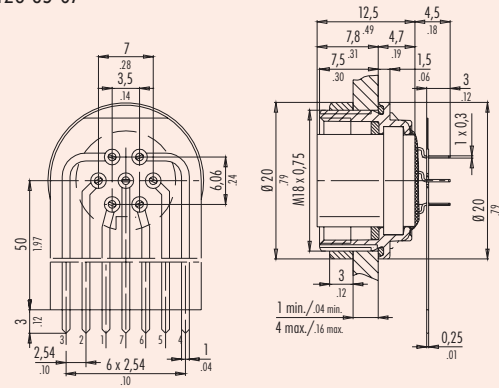
## Miniatur Rundsteckverbinder Serie 423 Miniature circular connectors series 423

## Zeichnungen Drawings

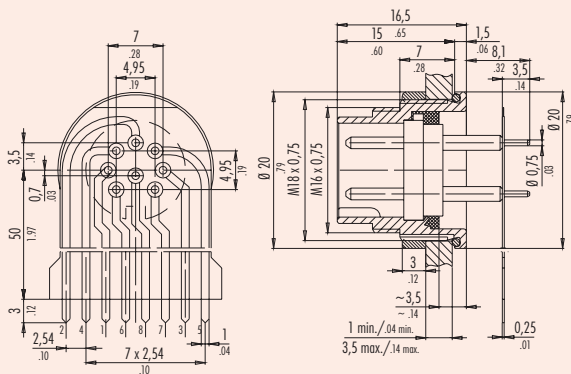
09-0127-65-07



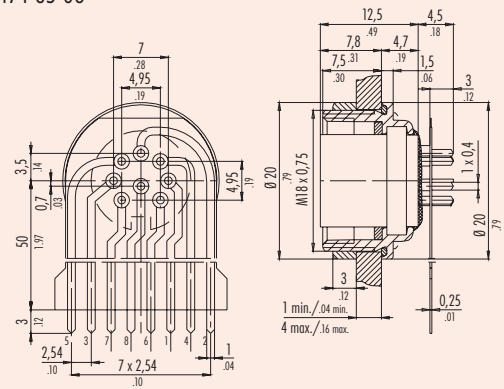
09-0128-65-07



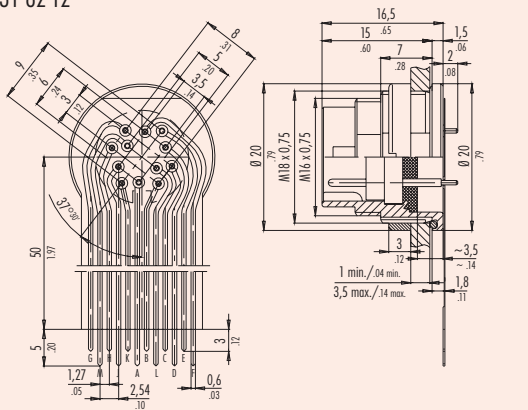
09-0173-65-08



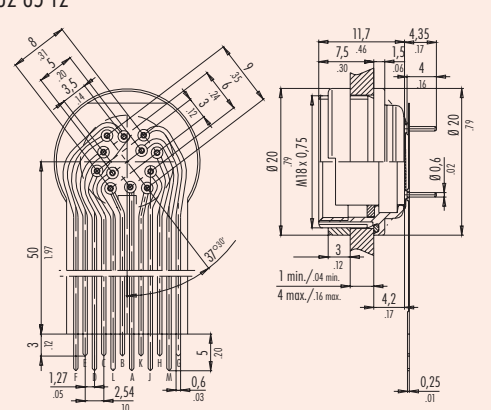
09-0174-65-08



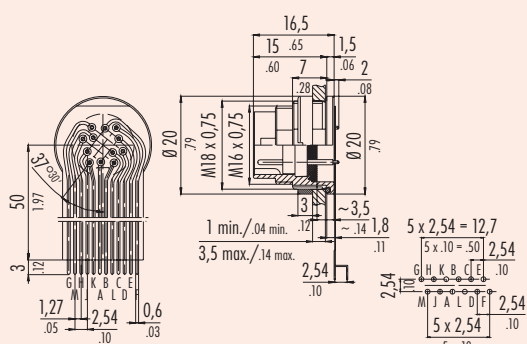
09-0131-62-12



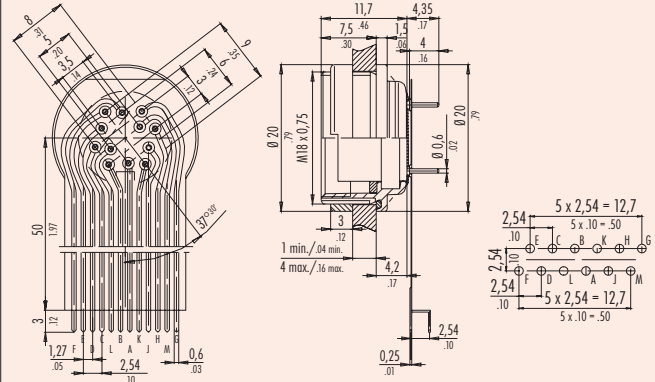
09-0132-65-12



09-0131-68-12



09-0132-66-12



620  
702  
709  
710  
711  
712  
719  
423  
425  
440  
581  
678  
680  
682  
720  
723  
623  
690  
691  
692  
693  
694  
707  
713  
718  
733  
763  
765  
768  
714  
715  
766  
815  
820  
825  
876  
772  
775  
A  
B  
C  
R