



**Industrie**

# XLR Einbaubuchsen Zubehör

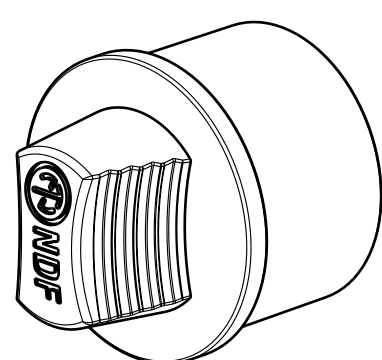
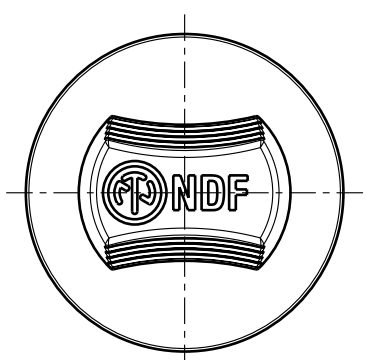
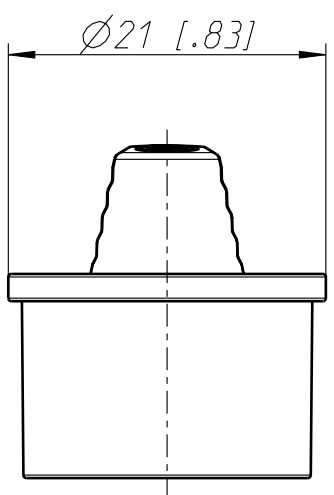
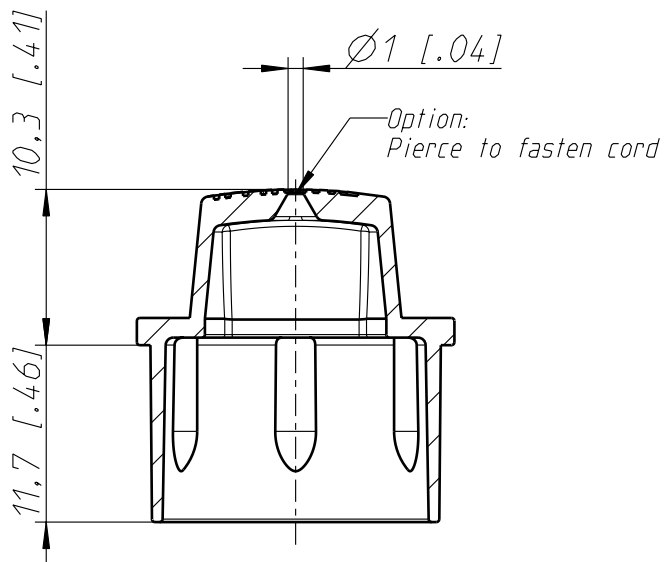
**NDF**

**Material**

Spannhülse EPTR

**Environmental**

Schutzklasse IP 5x



Allgemeintoleranzen ISO 2768-m	Werkstoff  TPE schwarz	Massstab:  2:1 (A4)	Datum	Name
			Gezeichnet	23.06.08
Zeichnung urheberrechtlich geschuetzt (DIN 34) (C)			Freigegeben	
			Geaendert	
Benennung  Dummy NDF			Aend.-Nr.	Aend.-Index
			-	-
NEUTRIK AG FL-9494 SCHAAN			Ersatz fuer:	Blatt 1 von 1 Bl.
			Zeichn. Nr.	ST-NDF