



M8 Steckverbinder

M8 connectors

Kabelsteckverbinder

- Konfektionierbare Versionen
- Gewindeverriegelung M8x1
- Löt-, Schraubanschluss und biatec®
- Steckverbinder umspritzt am Kabel
- Schutzart IP67/IP65 ¹⁾
- 2m und 5m Kabellänge (PVC und PUR)
- Weitere Kabellängen ab 200 Stück auf Anfrage

Kabelsteckverbinder schirmbar

- Konfektionierbar, am Kabel angespritzt
- Gewindeverriegelung M8x1
- Löt-, Schraubklemmanschluss

Cable Connector

- Versions with assembly
- Thread locking M8x1
- Screw-, solder termination and biatec®
- Connector moulded on cable
- Degree of protection IP67/IP65 ¹⁾
- Cable length 2m and 5m (PVC and PUR)
- Further cable length upon request, 200 pieces up

Cable Connector shielded

- Assembly possible, moulded on cable
- Thread locking M8x1
- Solder-, screw termination



Aufbau des Steckverbinders:
Construction of the connector:

Kabelstecker mit Schraubanschluss
Male cable connector with screw
termination

Winkelstecker mit Lötanschluss
Male angled connector with solder
termination

Kabelstecker schirmbar mit
Lötanschluss
Male cable connector shieldable
with solder termination

Kabeldose schirmbar mit
Lötanschluss
Female cable connector shieldable
with solder termination



- ü
- Ti
- SI IP40
- SI IP67
- Bejonett
- MPP IP67
- PP IP67
- M9 IP40
- M9 IP67
- SI IP67
- Bejonett
- PP IP67
- M16 IP40
- M16 IP67
- M23
- Bejonett
- M25
- RD24
- RD30
- M5
- M8
- M12-A
- VL
- Verteiler
- M12-B
- M12-D
- M12-US
- M18
- 7/8"
- BF-A
- BF-B
- BF-C
- R

Sensorsteckverbinder Serie 768
Sensor connectors series 768

Bezeichnung
Description

Kabelstecker, löten
Male cable connector, solder

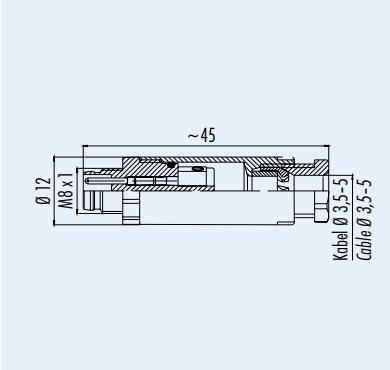
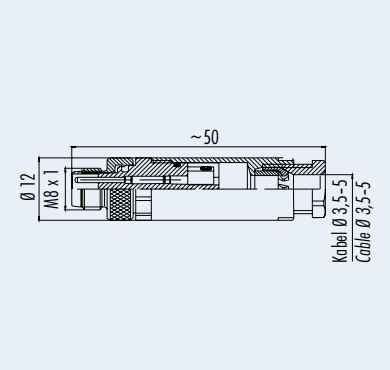
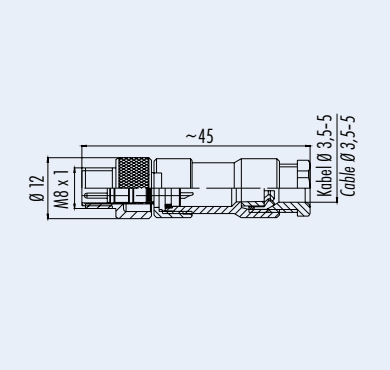
Kabelstecker, schrauben
Male cable connector, screw

Kabelstecker, Kombianschluss, schnapp M8x1, schrauben
Male cable connector, combi version, snap-in M8x1, screw

Abbildung
Figure



Maßzeichnung
Drawing



Bestell-Nr.
Ordering-No.

Polzahl Contacts	Bestell-Nr. Ordering-No.
3	99-3379-00-03
4	99-3383-00-04

Polzahl Contacts	Bestell-Nr. Ordering-No.
3	99-3379-100-03
4	99-3383-100-04

Polzahl Contacts	Bestell-Nr. Ordering-No.
3	99-3371-00-03
4	99-3373-00-04

Technische Daten
Specifications

Polzahl	3	4	Number of contacts
Steckverbinder Verriegelung	schraub, schnapp/screw, snap-in		Connector locking system
Anschlussart	schrauben, löten/screw, solder		Termination
Anschlussquerschnitt	schrauben/screw 0,14-0,5 mm ² (AWG 26-20), löten/solder 0,25 mm ² (AWG 24)		Wire gauge
Kabeldurchlass	3,5-5 mm		Cable outlet
Schutzart	IP67		Degree of protection
Mechanische Lebensdauer	schnapp/snap-in > 50 Steckzyklen/> 50 mating cycles, schraub/screw > 100 Steckzyklen/> 100 mating cycles		Mechanical operation
Obere Grenztemperatur	schnapp/snap-in + 70 °C, schraub/screw + 85 °C		Upper temperature
Untere Grenztemperatur	- 25 °C		Lower temperature
Bemessungsspannung	60 V	30 V	Rated voltage
Bemessungs-Stoßspannung	1500 V	800 V	Rated impulse voltage
Verschmutzungsgrad	3		Pollution degree
Überspannungskategorie	II		Overvoltage categorie
Isolierstoffgruppe	III		Material group
Bemessungsstrom (40 °C)	4 A		Rated current (40 °C)
Durchgangswiderstand	≤ 3 mΩ		Contact resistance
Material Kontakt	CuZn (Messing/brass)		Material of contact
Kontaktoberfläche	Au (Gold/gold)		Contact plating
Material Kontaktkörper	PA (UL 94 HB)		Material of contact body
Material Gehäuse	PBT/PA		Material of housing

Sensorsteckverbinder Serie 768
Sensor connectors series 768

Bezeichnung
Description

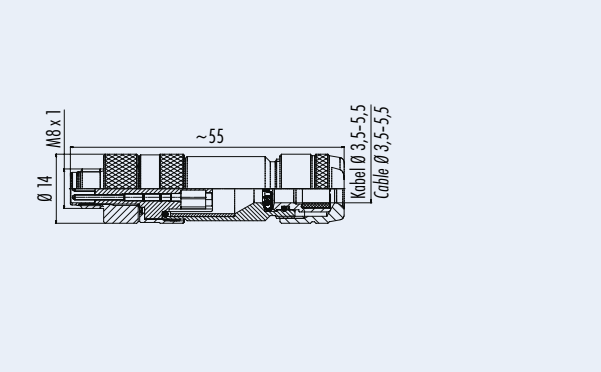
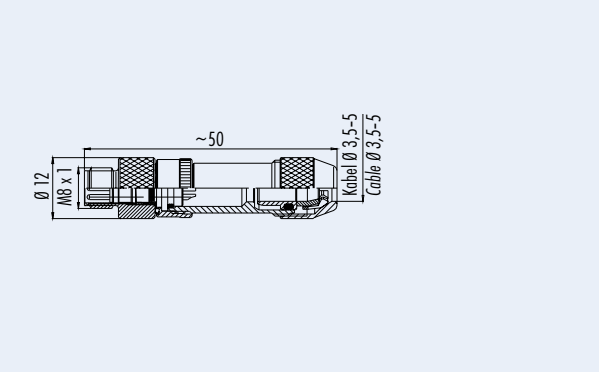
Kabelstecker, schirmbar, löten
Male cable connector, shieldable, solder

Kabelstecker, schirmbar, Schraubklemmanschluss
Male cable connector, shieldable, screw termination

Abbildung
Figure



Maßzeichnung
Drawing



Bestell-Nr.
Ordering-No.

Polzahl Contacts	Bestell-Nr. Ordering-No.
3	99-3361-00-03
4	99-3363-00-04

Polzahl Contacts	Bestell-Nr. Ordering-No.
3	99-3361-100-03
4	99-3363-100-04

Technische Daten
Specifications

	3	4	
Polzahl	3	4	Number of contacts
Steckverbinder Verriegelung	schraub/screw		Connector locking system
Anschlussart	schrauben, löten/screw, solder		Termination
Anschlussquerschnitt	schrauben/screw 0,14-0,5 mm ² (AWG 26-20), löten/solder 0,25 mm ² (AWG 24)		Wire gauge
Kabeldurchlass	3,5-5 mm, 3,5-5,5 mm		Cable outlet
Schutzart	IP67		Degree of protection
Mechanische Lebensdauer	> 100 Steckzyklen/> 100 mating cycles		Mechanical operation
Obere Grenztemperatur	+ 85 °C		Upper temperature
Untere Grenztemperatur	- 25 °C		Lower temperature
Bemessungsspannung	60 V	30 V	Rated voltage
Bemessungs-Stoßspannung	1500 V	800 V	Rated impulse voltage
Verschmutzungsgrad	3		Pollution degree
Überspannungskategorie	II		Overvoltage categorie
Isolierstoffgruppe	III		Material group
Bemessungsstrom (40°C)	4 A		Rated current (40 °C)
Durchgangswiderstand	≤ 3 mΩ		Contact resistance
Material Kontakt	CuZn (Messing/brass)		Material at contact
Kontaktoberfläche	Au (Gold/gold)		Contact plating
Material Kontaktkörper	PA (UL 94 HB)		Material of contact body
Material Gehäuse	CuZn (Messing vernickelt/brass nickel plated)		Material of housing

Sensorsteckverbinder Serie 768

Sensor connectors series 768

Bezeichnung
Description

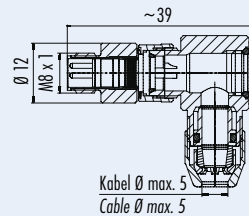
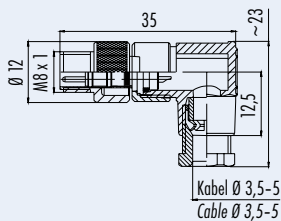
Winkelstecker, löten
Male angled connector, solder

Winkelstecker, schirmbar, löten
Male angled connector, shieldable, solder

Abbildung
Figure



Maßzeichnung
Drawing



Bestell-Nr.
Ordering-No.

Polzahl Contacts	Bestell-Nr. Ordering-No.
3	99-3385-00-03
4	99-3387-00-04

Polzahl Contacts	Bestell-Nr. Ordering-No.
3	99-3365-00-03
4	99-3367-00-04

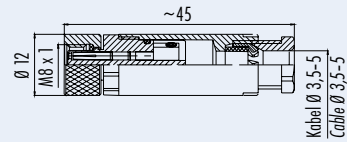
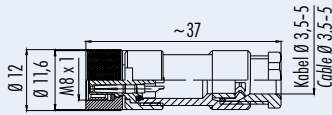
Technische Daten
Specifications

Polzahl	3	4	Number of contacts
Steckverbinder Verriegelung	schraub/screw		Connector locking system
Anschlussart	löten/solder		Termination
Anschlussquerschnitt	löten/solder 0,25 mm ² (AWG 24)		Wire gauge
Kabeldurchlass	3,5-5 mm		Cable outlet
Schutzart	IP67		Degree of protection
Mechanische Lebensdauer	> 100 Steckzyklen/> 100 mating cycles		Mechanical operation
Obere Grenztemperatur	+ 85 °C		Upper temperature
Untere Grenztemperatur	- 25 °C		Lower temperature
Bemessungsspannung	60 V	30 V	Rated voltage
Bemessungs-Stoßspannung	1500 V	800 V	Rated impulse voltage
Verschmutzungsgrad	3		Pollution degree
Überspannungskategorie	II		Overvoltage categorie
Isolierstoffgruppe	III		Material group
Bemessungsstrom (40 °C)	4 A		Rated current (40 °C)
Durchgangswiderstand	≤ 3 mΩ		Contact resistance
Material Kontakt	CuZn (Messing/brass)		Material of contact
Kontaktoberfläche	Au (Gold/gold)		Contact plating
Material Kontaktkörper	PA (UL 94 HB)		Material of contact body
Material Gehäuse	PBT/PA/Zink Druckguss/zinc diecasting		Material of housing

Sensorsteckverbinder Serie 768
Sensor connectors series 768
Bezeichnung
Description

 Kabeldose, löten
Female cable connector, solder

 Kabeldose, schrauben
Female cable connector, screw
Abbildung
Figure

Maßzeichnung
Drawing

Bestell-Nr.
Ordering-No.

Polzahl Contacts	Bestell-Nr. Ordering-No.
3	99-3400-00-03
4	99-3376-00-04

Polzahl Contacts	Bestell-Nr. Ordering-No.
3	99-3400-100-03
4	99-3376-100-04

Technische Daten
Specifications

	3	4	
Polzahl	3	4	Number of contacts
Steckverbinder Verriegelung	schraub/screw		Connector locking system
Anschlussart	schrauben, löten/screw, solder		Termination
Anschlussquerschnitt	schrauben/screw 0,14-0,5 mm ² (AWG 26-20), löten/solder 0,25 mm ² (AWG 24)		Wire gauge
Kabeldurchlass	3,5-5 mm		Cable outlet
Schutzart	IP67		Degree of protection
Mechanische Lebensdauer	> 100 Steckzyklen/> 100 mating cycles		Mechanical operation
Obere Grenztemperatur	+ 85 °C		Upper temperature
Untere Grenztemperatur	- 25 °C		Lower temperature
Bemessungsspannung	60 V	30 V	Rated voltage
Bemessungs-Stoßspannung	1500 V	800 V	Rated impulse voltage
Verschmutzungsgrad	3		Pollution degree
Überspannungskategorie	II		Overvoltage categorie
Isolierstoffgruppe	III		Material group
Bemessungsstrom (40 °C)	4 A		Rated current (40 °C)
Durchgangswiderstand	≤ 3 mΩ		Contact resistance
Material Kontakt	CuZn (Messing/brass)		Material at contact
Kontaktoberfläche	Au (Gold/gold)		Contact plating
Material Kontaktkörper	PA (UL 94 HB)		Material of contact body
Material Gehäuse	PBT/PA		Material of housing

Sensorsteckverbinder Serie 768
Sensor connectors series 768

Bezeichnung
Description

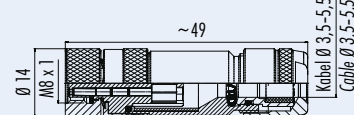
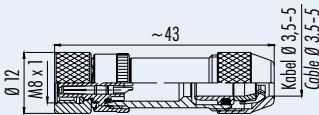
Kabeldose, schirmbar, löten
Female cable connector, shieldable, solder

Kabeldose, schirmbar, Schraubklemmanschluss
Female cable connector, shieldable, screw termination

Abbildung
Figure



Maßzeichnung
Drawing



Bestell-Nr.
Ordering-No.

Polzahl Contacts	Bestell-Nr. Ordering-No.
3	99-3360-00-03
4	99-3362-00-04

Polzahl Contacts	Bestell-Nr. Ordering-No.
3	99-3360-100-03
4	99-3362-100-04

Technische Daten
Specifications

	3	4	
Polzahl	3	4	Number of contacts
Steckverbinder Verriegelung	schraub/screw		Connector locking system
Anschlussart	schrauben, löten/screw, solder		Termination
Anschlussquerschnitt	schrauben/screw 0,14-0,5 mm ² (AWG 26-20), löten/solder 0,25 mm ² (AWG 24)		Wire gauge
Kabeldurchlass	3,5-5 mm, 3,5-5,5 mm		Cable outlet
Schutzart	IP67		Degree of protection
Mechanische Lebensdauer	> 100 Steckzyklen/> 100 mating cycles		Mechanical operation
Obere Grenztemperatur	+ 85 °C		Upper temperature
Untere Grenztemperatur	- 25 °C		Lower temperature
Bemessungsspannung	60 V	30 V	Rated voltage
Bemessungs-Stoßspannung	1500 V	800 V	Rated impulse voltage
Verschmutzungsgrad	3		Pollution degree
Überspannungskategorie	II		Overvoltage categorie
Isolierstoffgruppe	III		Material group
Bemessungsstrom (40 °C)	4 A		Rated current (40 °C)
Durchgangswiderstand	≤ 3 mΩ		Contact resistance
Material Kontakt	CuSn (Bronze/bronze)/CuZn (Messing/brass)		Material of contact
Kontaktoberfläche	Au (Gold/gold)		Contact plating
Material Kontaktkörper	PA (UL 94 HB)		Material of contact body
Material Gehäuse	CuZn (Messing/brass)		Material of housing

Sensorsteckverbinder Serie 768
Sensor connectors series 768

Bezeichnung
Description

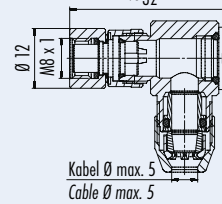
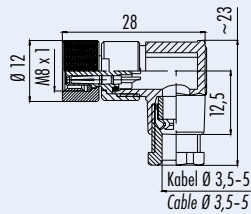
Winkeldose, löten
Female angled connector, solder

Winkeldose, schirmbar, löten
Female angled connector, shieldable, solder

Abbildung
Figure



Maßzeichnung
Drawing



Bestell-Nr.
Ordering-No.

Polzahl Contacts	Bestell-Nr. Ordering-No.
3	99-3402-00-03
4	99-3378-00-04

Polzahl Contacts	Bestell-Nr. Ordering-No.
3	99-3364-00-03
4	99-3366-00-04

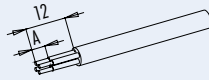
Technische Daten
Specifications

Polzahl	3	4	Number of contacts
Steckverbinder Verriegelung	schraub/screw		Connector locking system
Anschlussart	löten/solder		Termination
Anschlussquerschnitt	löten/solder 0,25 mm ² (AWG 24)		Wire gauge
Kabeldurchlass	3,5-5 mm		Cable outlet
Schutzart	IP67		Degree of protection
Mechanische Lebensdauer	> 100 Steckzyklen/> 100 mating cycles		Mechanical operation
Obere Grenztemperatur	+ 85 °C		Upper temperature
Untere Grenztemperatur	- 25 °C		Lower temperature
Bemessungsspannung	60 V	30 V	Rated voltage
Bemessungs-Stoßspannung	1500 V	800 V	Rated impulse voltage
Verschmutzungsgrad	3		Pollution degree
Überspannungskategorie	II		Overvoltage categorie
Isolierstoffgruppe	III		Material group
Bemessungsstrom (40°C)	4 A		Rated current (40 °C)
Durchgangswiderstand	≤ 3 mΩ		Contact resistance
Material Kontakt	CuSn (Bronze/bronze)		Material at contact
Kontaktoberfläche	Au (Gold/gold)		Contact plating
Material Kontaktkörper	PA (UL 94 HB)		Material of contact body
Material Gehäuse	PA/Zink Druckguss/zinc diecasting		Material of housing

Sensorsteckverbinder Serie 768
Sensor connectors series 768

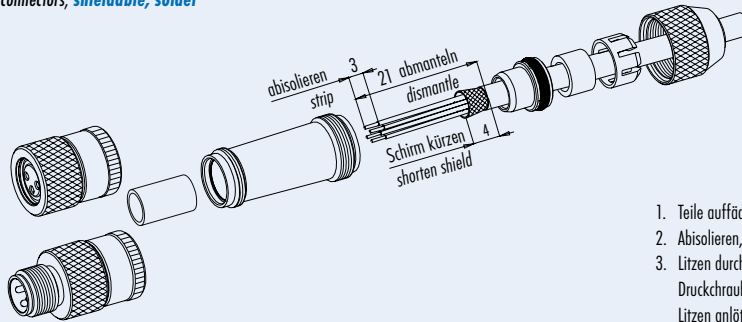
Montageanleitung
Assembly instruction

Abisoliermaße Kabelsteckverbinder
 Strip measures cable connectors

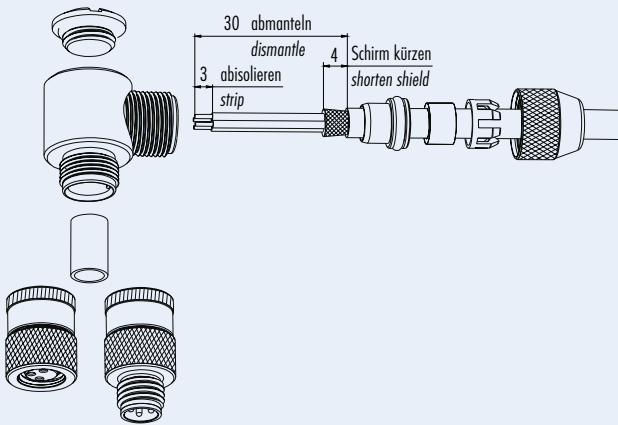


	Schraubklemmversion screw connection	Lötversion solder version
Maß A/mm measure A/mm	4	3

Kabelsteckverbinder, **schirmbar, löten**
 Cable connectors, **shieldable, solder**



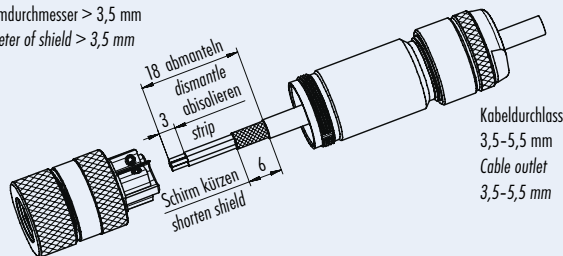
1. Teile auffädeln.
2. Abisolieren, Schirm kürzen, aufweiten und um Schirmring legen.
3. Litzen durch Gehäuse fädeln, Schirmring, Dichtring, Klemmkorb montieren. Druckschraube andrehen, um das Kabel zu fixieren. Isolierschlauch auffädeln, Litzen anlöten und Isolierschlauch montieren.
4. Gehäuse mit Stecker- bzw. Buchseneinsatz verschrauben und Druckschraube festdrehen.
5. Bei Winkelversion Verschlusschraube anziehen.



1. Bead parts on cable.
2. Strip, shorten, widen shield and lay around shielding ring.
3. Bead single wires through housing, mount shieldingring, sealing ring and pinch ring. Slightly tighten pressing screw to fix the cable. Bead insulating tube, solder single wires and mount insulating tube.
4. Screw male or female contact carrier to housing and tighten pressing screw.
5. Angled version: tighten locking screw.

Kabelsteckverbinder, **schirmbar, Schraubklemmanschluss**
 Cable connectors, **shieldable, screw termination**

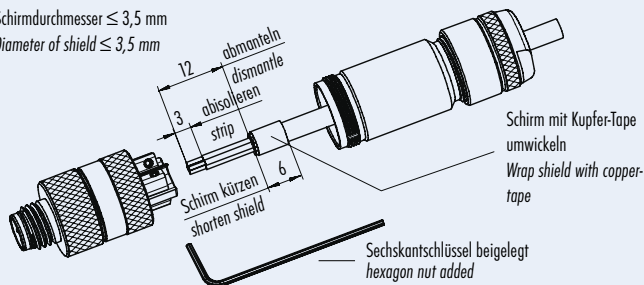
Schirmdurchmesser > 3,5 mm
 Diameter of shield > 3,5 mm



1. Gehäuse auf Kabel auffädeln.
2. Abisolieren, Schirm kürzen.
3. Litzen anschließen.
4. Gehäuse mit Stecker- bzw. Buchseneinsatz verschrauben und Druckschraube festdrehen.

1. Bead housing to cable.
2. Strip cable, shorten shielding braid.
3. Connect single wires.
4. Screw housing to either male or female contact carrier and tighten pressing screw.

Schirmdurchmesser ≤ 3,5 mm
 Diameter of shield ≤ 3,5 mm



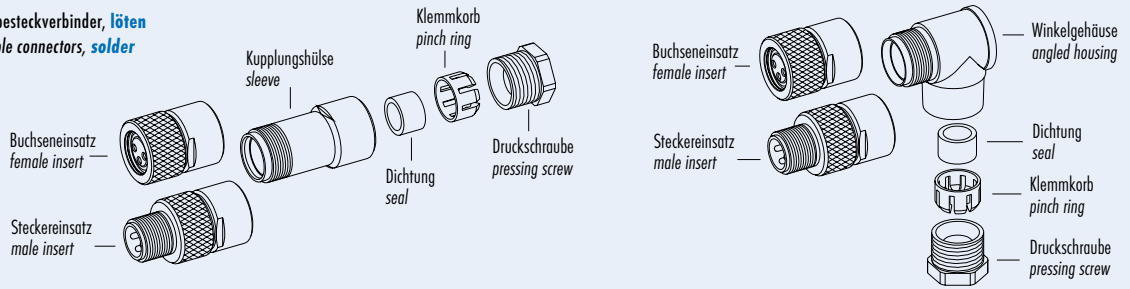
1. Gehäuse auf Kabel auffädeln.
2. Abisolieren, Schirm kürzen, Schirm über Kabelmantel legen und mit einem Kupfer-Tape umwickeln.
3. Litzen anschließen.
4. Gehäuse mit Stecker- bzw. Buchseneinsatz verschrauben und Druckschraube festdrehen.

1. Bead housing to cable.
2. Strip cable, shorten shielding braid, place it over cable coating and wrap it with copper tape.
3. Connect single wires.
4. Screw housing to either male or female contact carrier and tighten pressing screw.

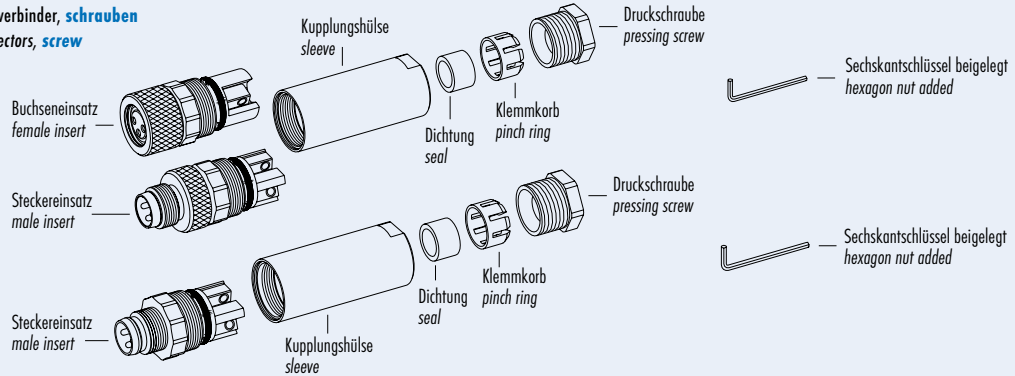
Sensorsteckverbinder Serie 768
Sensor connectors series 768

Einzelteildarstellung
 Component part drawing

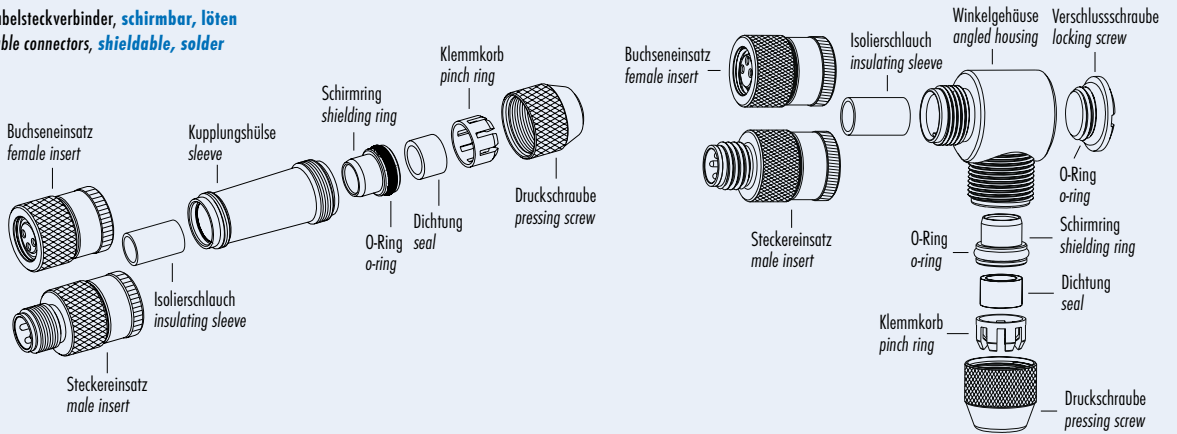
Kabesteckverbinder, löten
 Cable connectors, **solder**



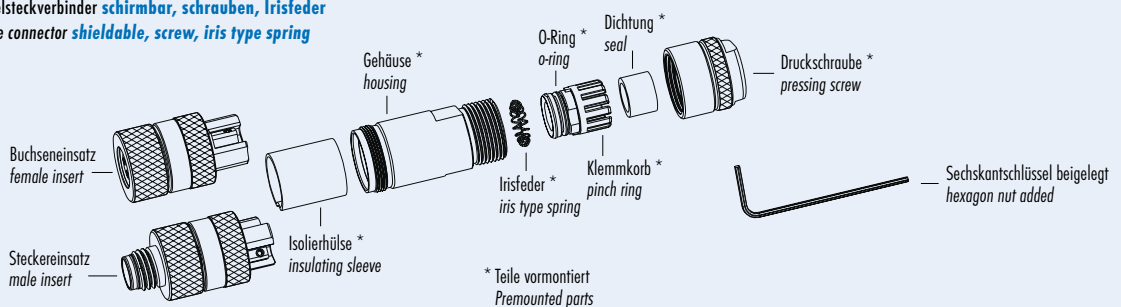
Kabelsteckverbinder, schrauben
 Cable connectors, **screw**



Kabelsteckverbinder, schirmbar, löten
 Cable connectors, **shieldable, solder**

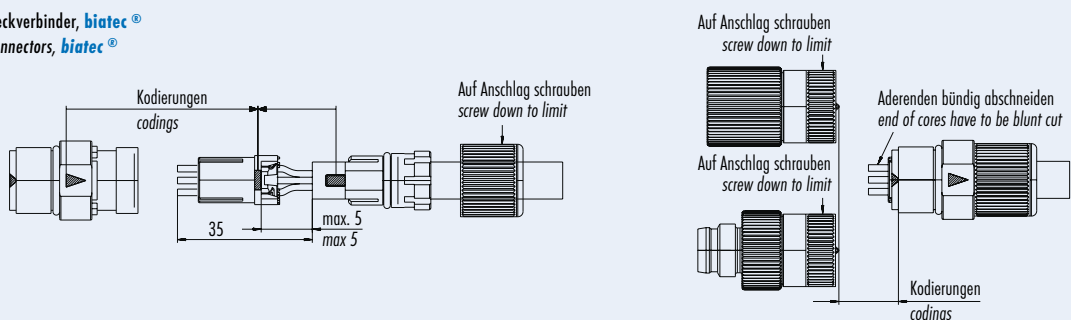


Kabelsteckverbinder schirmbar, schrauben, Irisfeder
 Cable connector **shieldable, screw, iris type spring**



* Teile vormontiert
 Premounted parts

Kabelsteckverbinder, biatec®
 Cable connectors, **biatec®**



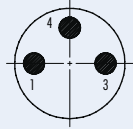
Sensorsteckverbinder Serie 768
Sensor connectors series 768

Polbilder
Contact arrangements

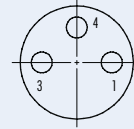
Stifteinsatz (Steckseite)
Male insert (mating side)

Buchseinsatz (Steckseite)
Female insert (mating side)

3 pol
3 contacts

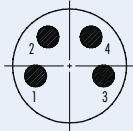


	X	Y
1	-1,75	0,00
2	-	-
3	1,75	0,00
4	0,00	1,75

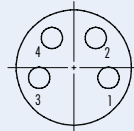


	X	Y
1	1,75	0,00
2	-	-
3	-1,75	0,00
4	0,00	1,75

4 pol
4 contacts



	X	Y
1	-1,70	-0,50
2	-1,08	1,45
3	1,70	-0,50
4	1,08	1,45

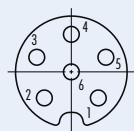


	X	Y
1	1,70	-0,50
2	1,08	1,45
3	-1,70	-0,50
4	-1,08	1,45

6 pol
6 contacts



	X	Y
1	-1,37	-1,32
2	1,37	-1,32
3	1,75	0,74
4	0	1,90
5	-1,75	0,74
6	0	0



	X	Y
1	1,37	-1,32
2	-1,37	-1,32
3	-1,75	0,74
4	0	1,90
5	1,75	0,74
6	0	0

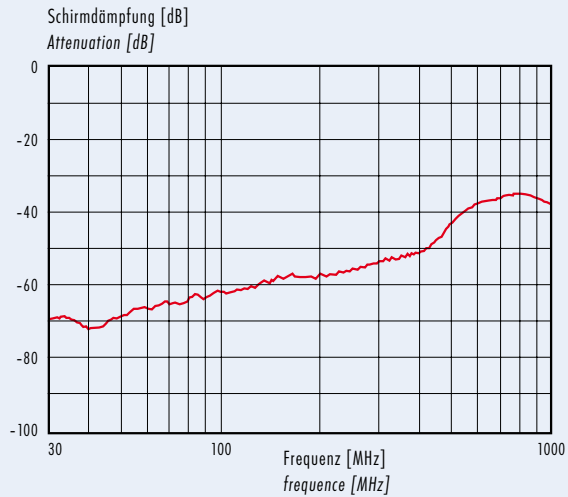
Kennlinie
Rating

Schirmdämpfungskurve nach DIN 47250-6
für Kabelsteckverbinder, gerade Ausführung
(Kabelltyp IEEE 802.3)

schirmbar

Attenuation curve according to DIN 47250-6
for straight cable connectors
(cable version IEEE 802.3)

shieldable



Sensorsteckverbinder Serie 768
Sensor connectors series 768

Notizen
Notes

Large area for notes with horizontal lines.

- ü
- TI
- SI IP40
- SI IP67
- Bejonett
- MPP IP67
- PP IP67
- M9 IP40
- M9 IP67
- SI IP67
- Bejonett
- PP IP67
- M16 IP40
- M16 IP67
- M23
- Bejonett
- M25
- RD24
- RD30
- M5
- M8**
- M12-A
- VL
- Verteiler
- M12-B
- M12-D
- M12-US
- M18
- 7/8"
- BF-A
- BF-B
- BF-C
- R

Sensorsteckverbinder Serie 718
Sensor connectors series 718

Bezeichnung
Description

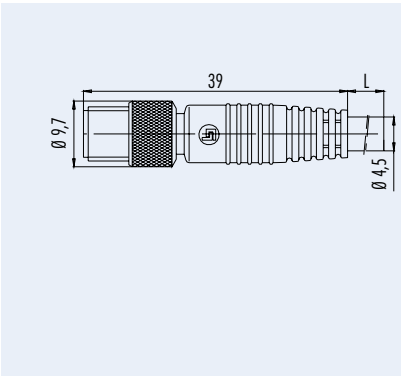
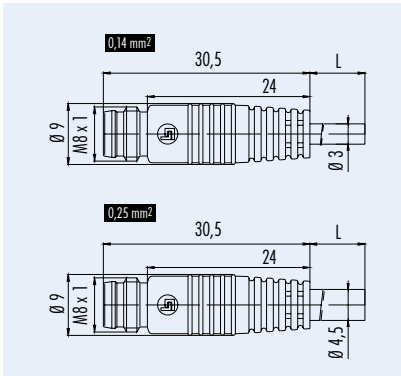
Kabelstecker umspritzt, Schnappversion, 8mm
 Male cable connector moulded, snap-in version, 8mm

Kabelstecker umspritzt, Schraubversion, M8x1
 Male cable connector moulded, screw version, M8x1

Abbildung
Figure



Maßzeichnung
Drawing



Bestell-Nr.
Ordering-No.

Polzahl Contacts	Kabel (mm ²) Cabel (mm ²)	l=2m l=2m	l=5m l=5m
3	3x0,14 PVC	79-3409-02-03	79-3409-05-03
	3x0,14 PUR	79-3409-12-03	79-3409-15-03
	3x0,25 PVC	79-3409-42-03	79-3409-45-03
	3x0,25 PUR	79-3409-52-03	79-3409-55-03

Polzahl Contacts	Kabel (mm ²) Cabel (mm ²)	l=2m l=2m	l=5m l=5m
3	3x0,25 PVC	79-3405-42-03	79-3405-45-03
	3x0,25 PUR	79-3405-52-03	79-3405-55-03
4	4x0,25 PVC	79-3381-42-04	79-3381-45-04
	4x0,25 PUR	79-3381-52-04	79-3381-55-04
6	6x0,25 PUR	79-3465-52-06	779-3465-55-06

Technische Daten
Specifications

	3	4	6	
Polzahl	3	4	6	Number of contacts
Steckverbinder Verriegelung	schnapp, schraub/snap-in, screw			Connector locking system
Anschlussart	crimpen, am Kabel angespritzt/crimp, moulded on cable			Termination
Anschlussquerschnitt	0,14 mm ² (AWG 26), 0,25 mm ² (AWG 24)			Wire gauge
Kabeldurchlass	-			Cable outlet
Schutzart	IP65 schnapp, IP67 schraub/IP65 snap-in, IP67 screw			Degree of protection
Mechanische Lebensdauer	schnapp > 50 Steckzyklen/snap-in > 50 mating cycles, schraub > 100 Steckzyklen/screw > 100 mating cycles			Mechanical operation
Obere Grenztemperatur	schnapp/snap-in + 70 °C, schraub/screw + 85 °C			Upper temperature
Untere Grenztemperatur	- 25 °C			Lower temperature
Bemessungsspannung	60 V		30 V	Rated voltage
Bemessungs-Stoßspannung	800 V			Rated impulse voltage
Verschmutzungsgrad	3			Pollution degree
Überspannungskategorie	II			Overvoltage categorie
Isolierstoffgruppe	II			Material group
Bemessungsstrom (40 °C)	3 A (0,14 mm ²), 4 A (0,25 mm ²)		1,5 A (0,25 mm ²)	Rated current (40 °C)
Durchgangswiderstand	≤ 3 mΩ			Contact resistance
Material Kontakt	CuZn (Messing/brass)			Material of contact
Kontaktoberfläche	Au (Gold/gold)			Contact plating
Material Kontaktkörper	PUR			Material of contact body
Material Gehäuse	PUR			Material of housing

Sensorsteckverbinder Serie 718
Sensor connectors series 718

Bezeichnung
Description

Kabeldose umspritzt, Schnappversion, 8mm
Female cable connector moulded, snap-in version, 8mm

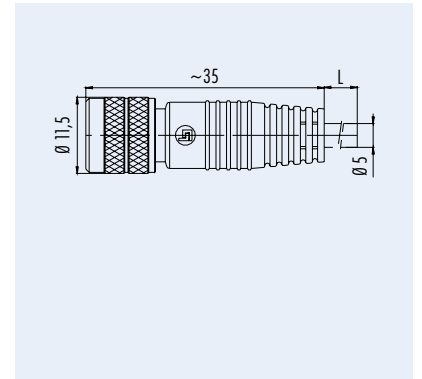
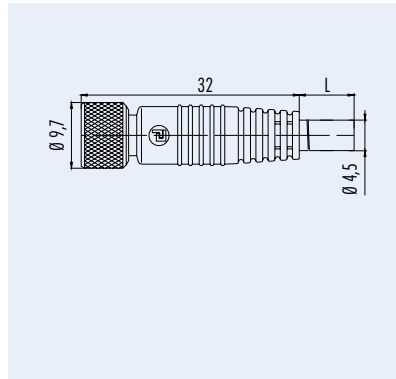
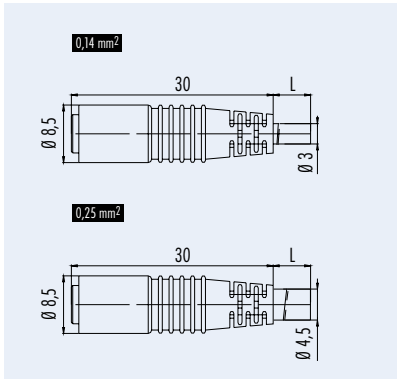
Kabeldose umspritzt, Schraubversion, M8x1
Female cable connector moulded, screw version, M8x1

Kabeldose umspritzt, Schraubversion, M8x1
geschirmt
Female cable connector moulded, screw version, M8x1
shielded

Abbildung
Figure



Maßzeichnung
Drawing



Bestell-Nr.
Ordering-No.

Polzahl Contacts	Kabel (mm²) Cabel (mm²)	l=2m l=2m	l=5m l=5m
3	3x0,14 PVC	79-3410-02-03	79-3410-05-03
	3x0,14 PUR	79-3410-12-03	79-3410-15-03
	3x0,25 PVC	79-3410-42-03	79-3410-45-03
	3x0,25 PUR	79-3410-52-03	79-3410-55-03
4	4x0,25 PVC	79-3386-42-04	79-3386-45-04
	4x0,25 PUR	79-3386-52-04	79-3386-55-04

Polzahl Contacts	Kabel (mm²) Cabel (mm²)	l=2m l=2m	l=5m l=5m
3	3x0,25 PVC	79-3406-42-03	79-3406-45-03
	3x0,25 PUR	79-3406-52-03	79-3406-55-03
4	4x0,25 PVC	79-3382-42-04	79-3382-45-04
	4x0,25 PUR	79-3382-52-04	79-3382-55-04
6	6x0,25 PUR	79-3464-52-06	79-3464-55-06

Polzahl Contacts	Kabel (mm²) Cabel (mm²)	l=2m l=2m	l=5m l=5m
3	3x0,25 PUR	79-3506-52-03	79-3506-55-03

Technische Daten
Specifications

	3	4	6	
Steckverbinder Verriegelung	schnapp, schraub/snap-in, schraub			Number of contacts
Anschlussart	crimpen, am Kabel angespritzt/crimp, moulded on cable			Connector locking system
Anschlussquerschnitt	0,14 mm² (AWG 26), 0,25 mm² (AWG 24)			Termination
Kabeldurchlass	-			Wire gauge
Schutzart	IP65 schnapp, IP67 schraub/IP65 snap-in, IP67 schraub			Cable outlet
Mechanische Lebensdauer	schnapp > 50 Steckzyklen/snap-in > 50 mating cycles, schraub > 100 Steckzyklen/screw > 100 mating cycles			Degree of protection
Obere Grenztemperatur	schnapp/snap-in + 70 °C, schraub/screw + 85 °C			Mechanical operation
Untere Grenztemperatur	- 25 °C			Upper temperature
Bemessungsspannung	60 V		30 V	Lower temperature
Bemessungsstoßspannung	800 V			Rated voltage
Verschmutzungsgrad	3			Rated impulse voltage
Überspannungskategorie	II			Pollution degree
Isolierstoffgruppe	II			Overvoltage categorie
Bemessungsstrom (40 °C)	3 A (0,14 mm²), 4 A (0,25 mm²)		1,5 A (0,25 mm²)	Material group
Durchgangswiderstand	≤ 3 mΩ			Rated current (40 °C)
Material Kontakt	CuZn (Messing/brass)			Contact resistance
Kontaktoberfläche	Au (Gold/gold)			Material of contact
Material Kontaktkörper	PUR			Contact plating
Material Gehäuse	PUR			Material of contact body
				Material of housing

Sensorsteckverbinder Serie 718
Sensor connectors series 718

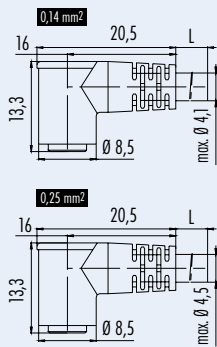
Bezeichnung
Description

Winkeldose umspritzt, Schnappversion, 8mm
 Female angled connector moulded, snap-in version, 8mm

Abbildung
Figure



Maßzeichnung
Drawing



Bestell-Nr.
Ordering-No.

Polzahl Contacts	Kabel (mm ²) Cabel (mm ²)	l=2m l=2m	l=5m l=5m
3	3x0,14 PVC	79-3414-02-03	79-3414-05-03
	3x0,14 PUR	79-3414-12-03	79-3414-15-03
	3x0,25 PVC	79-3414-42-03	79-3414-45-03
	3x0,25 PUR	79-3414-52-03	79-3414-55-03
4	4x0,25 PVC	79-3388-42-04	79-3388-45-04
	4x0,25 PUR	79-3388-52-04	79-3388-55-04

Technische Daten
Specifications

	3	4	
Polzahl	3	4	Number of contacts
Steckverbinder Verriegelung	schnapp./snap-in		Connector locking system
Anschlussart	crimpen, am Kabel angespritzt/crimp, moulded on cable		Termination
Anschlussquerschnitt	0,14 mm ² (AWG 26), 0,25 mm ² (AWG 24)		Wire gauge
Kabeldurchlass	-		Cable outlet
Schutzart	IP65		Degree of protection
Mechanische Lebensdauer	> 50 Steckzyklen/> 50 mating cycles		Mechanical operation
Obere Grenztemperatur	+ 70 °C		Upper temperature
Untere Grenztemperatur	- 25 °C		Lower temperature
Bemessungsspannung	60 V	30 V	Rated voltage
Bemessungs-Stoßspannung	800 V		Rated impulse voltage
Verschmutzungsgrad	3		Pollution degree
Überspannungskategorie	II		Overvoltage categorie
Isolierstoffgruppe	II		Material group
Bemessungsstrom (40 °C)	3 A (0,14 mm ²), 4 A (0,25 mm ²)		Rated current (40 °C)
Durchgangswiderstand	≤ 3 mΩ		Contact resistance
Material Kontakt	CuSn (Bronze/bronze)		Material of contact
Kontaktoberfläche	Au (Gold/gold)		Contact plating
Material Kontaktkörper	PUR		Material of contact body
Material Gehäuse	PUR		Material of housing

Sensorsteckverbinder Serie 718
Sensor connectors series 718

Bezeichnung
Description

Abbildung
Figure

Winkeldose umspritzt, Schraubversion, M8x1
 Female angled connector moulded, screw version, M8x1



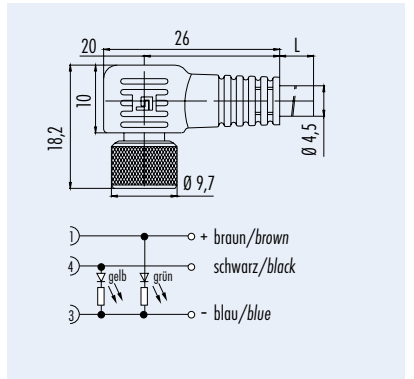
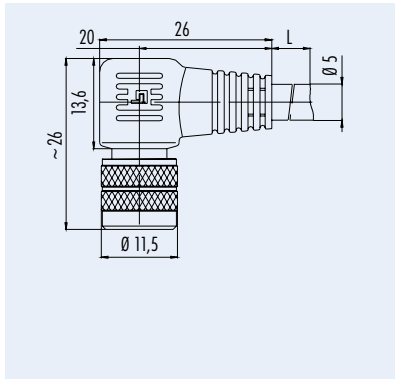
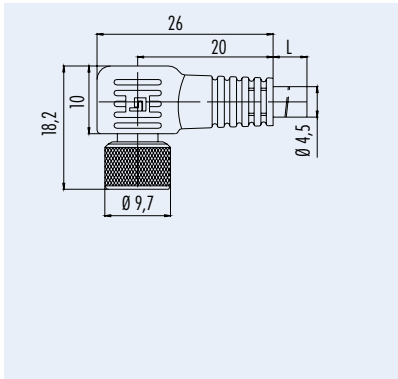
Winkeldose umspritzt, Schraubversion, M8x1
 geschirmt
 Female angled connector moulded, screw version, M8x1
 shielded



Winkeldose umspritzt, Schraubversion, M8x1,
 LED
 Female angled connector moulded, screw version, M8x1,
 LED



Maßzeichnung
Drawing



Bestell-Nr.
Ordering-No.

Polzahl Contacts	Kabel (mm ²) Cabel (mm ²)	l=2m l=2m	l=5m l=5m
3	3x0,25 PVC	79-3408-42-03	79-3408-45-03
	3x0,25 PUR	79-3408-52-03	79-3408-55-03
4	4x0,25 PVC	79-3384-42-04	79-3384-45-04
	4x0,25 PUR	79-3384-52-04	79-3384-55-04
6	6x0,25 PUR	79-3468-52-06	79-3468-55-06

Polzahl Contacts	Kabel (mm ²) Cabel (mm ²)	l=2m l=2m	l=5m l=5m
3	3x0,25 PUR	79-3508-52-03	79-3508-55-03

Polzahl Contacts	Kabel (mm ²) Cabel (mm ²)	l=2m l=2m	l=5m l=5m
3	3x0,25 PVC	79-3404-42-03	79-3404-45-03
	3x0,25 PUR	79-3404-52-03	79-3404-55-03

Technische Daten
Specifications

	3	4	6	
Polzahl	3	4	6	Number of contacts
Steckverbinder Verriegelung	schnapp, schraub/snap-in, screw			Connector locking system
Anschlussart	crimpen, am Kabel angespritzt/crimp, moulded on cable			Termination
Anschlussquerschnitt	0,14 mm ² (AWG 26), 0,25 mm ² (AWG 24)			Wire gauge
Kabeldurchlass	-			Cable outlet
Schutzart	IP65 schnapp, IP67 schraub/IP65 snap-in, IP67 screw			Degree of protection
Mechanische Lebensdauer	schnapp > 50 Steckzyklen/snap-in > 50 mating cycles, schraub > 100 Steckzyklen/screw > 100 mating cycles			Mechanical operation
Obere Grenztemperatur	schnapp/snap-in + 70 °C, schraub/screw + 85 °C			Upper temperature
Untere Grenztemperatur	- 25 °C			Lower temperature
Bemessungsspannung	60 V		30 V	Rated voltage
Bemessungs-Stoßspannung	800 V			Rated impulse voltage
Verschmutzungsgrad	3			Pollution degree
Überspannungskategorie	II			Overvoltage categorie
Isolierstoffgruppe	II			Material group
Bemessungsstrom (40 °C)	3 A (0,14 mm ²), 4 A (0,25 mm ²)		1,5 A (0,25 mm ²)	Rated current (40 °C)
Durchgangswiderstand	≤ 3 mΩ			Contact resistance
Material Kontakt	CuZn (Messing/brass)			Material at contact
Kontaktoberfläche	Au (Gold/gold)			Contact plating
Material Kontaktkörper	PUR			Material of contact body
Material Gehäuse	PUR			Material of housing

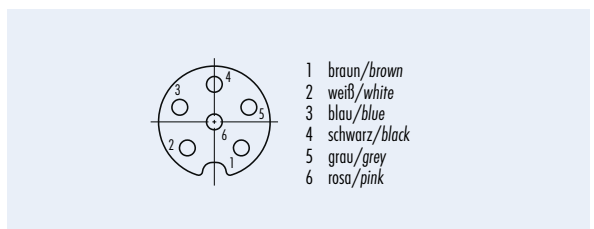
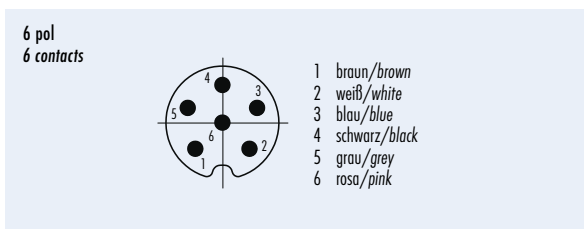
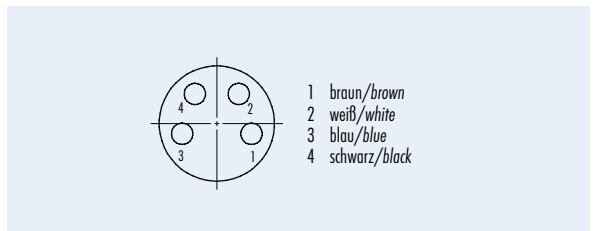
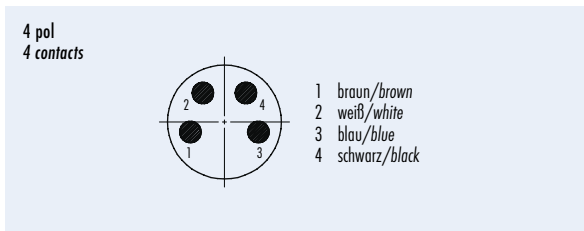
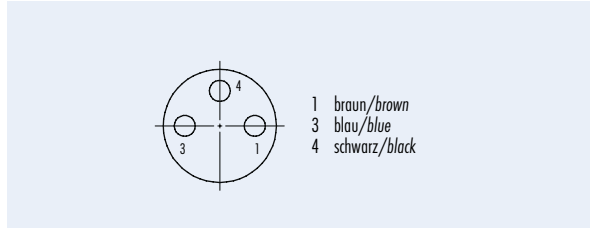
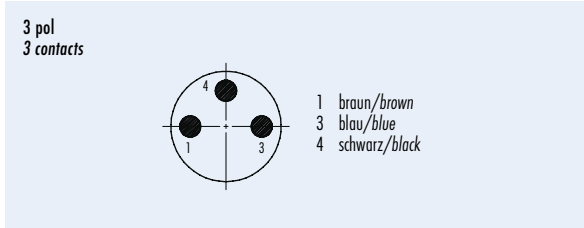
Sensorsteckverbinder Serie 718
Sensor connectors series 718

Technische Daten
 Specifications of

Standard Kabel
 standard cable

Polzahl	3				4		Contacts Wire gauge mm ² 1)
	3 x 0,14 mm ²		3 x 0,25 mm ²		4 x 0,25 mm ²		
Material Mantel	PVC	PUR	PVC	PUR	PVC	PUR	Material jacket
Isolation Litze	PVC						Insulation wire
Litzenaufbau (mm)	18 x 0,1			32 x 0,1			Design of wire (mm)
Kabelmantel (mm)	3			4,5			Cable jacket (mm)
Leiterwiderstand	148 Ω/Km		79,5 Ω/Km	72 Ω/Km	79,9 Ω/Km		Resistance of wire
Temperaturbereich (Kabel bewegt)	- 5 °C / + 70 °C						Temperature range (cable in move)
Temperaturbereich (Kabel fest)	- 15 °C / + 70 °C						Temperature range (cable not in move)
Biegeradius (Kabel bewegt)	-						Bending radius (cable in move)
Biegeradius (Kabel fest)	-						Bending radius (cable not in move)
Zulassung	-						Approval

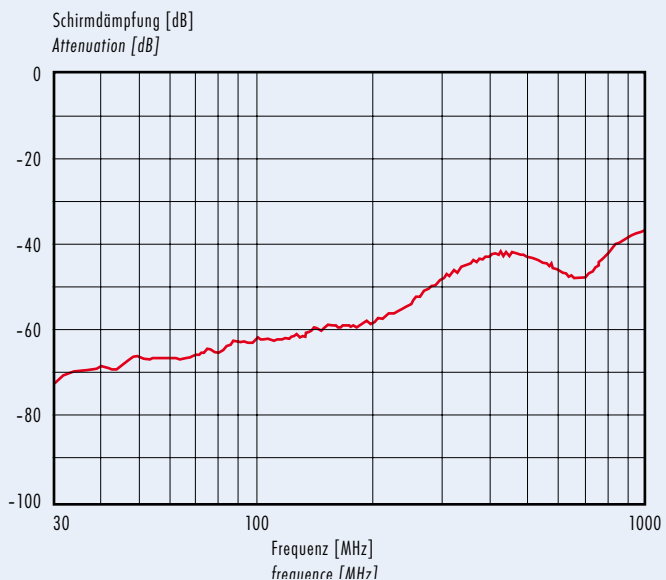
Polbilder Contact arrangements	Stifteinsatz (Steckseite) Male insert (mating side)	Buchseinsatz (Steckseite) Female insert (mating side)
-----------------------------------	--	--



**Kennlinie
 Rating**

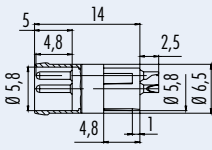
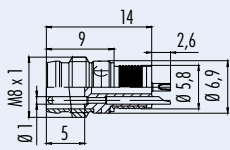
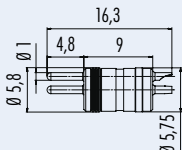
Schirmdämpfungskurve nach DIN 47250-6
 für Kabelsteckverbinder, gerade Ausführung
 (Kabelltyp IEEE 802.3)

Attenuation curve according to DIN 47250-6
 for straight cable connectors
 (cable version IEEE 802.3)



Sensorsteckverbinder Serie 768 - 718
Sensor connectors series 768 - 718

Bezeichnung <i>Description</i>	Einbaustecker Schnappversion, 8mm <i>Male receptacle, snap-in version, 8mm</i>	Einbaustecker Kombiversion <i>Male receptacle, combi version</i>	Einbaustecker für M8-er Rohr <i>Male receptacle for M8 tube</i>
Abbildung <i>Figure</i>			

Maßzeichnung <i>Drawing</i>			
---------------------------------------	---	---	---

Bestell-Nr. <i>Ordering-No.</i>	Polzahl <i>Contacts</i>	Bestell-Nr. <i>Ordering-No.</i>	Polzahl <i>Contacts</i>	Bestell-Nr. <i>Ordering-No.</i>	
	3	09-3411-00-03	3	09-3411-70-03	
	3+LED rot/red	09-3411-40-03	3+LED gelb/yellow		09-3413-41-03
	4	09-3389-00-04	4+LED rot/red		09-3415-40-04
	4	09-3389-00-04	4+LED gelb/yellow	09-3415-41-04	

Technische Daten
Specifications

	3	4	
Polzahl	3	4	Number of contacts
Steckverbinder Verriegelung	schraub, schnapp/screw, snap-in		Connector locking system
Anschlussart	löten/solder		Termination
Anschlussquerschnitt	löten/solder 0,25 mm ² (AWG 24)		Wire gauge
Kabeldurchlass	-		Cable outlet
Schutzart	IP65 schnapp, IP67 schraub/IP65 snap-in, IP67 screw		Degree of protection
Mechanische Lebensdauer	schnapp > 50 Steckzyklen/snap-in > 50 mating cycles, schraub > 100 Steckzyklen/screw > 100 mating cycles		Mechanical operation
Obere Grenztemperatur	schnapp/snap-in + 70 °C, schraub/screw + 85 °C		Upper temperature
Untere Grenztemperatur	- 25 °C		Lower temperature
Bemessungsspannung	60 V, 10-30 V mit LED	30 V, 10-30 V mit LED	Rated voltage
Bemessungs-Stoßspannung	800 V, 500 V mit LED		Rated impulse voltage
Verschmutzungsgrad	3		Pollution degree
Überspannungskategorie	II		Overvoltage categorie
Isolierstoffgruppe	II		Material group
Bemessungsstrom (40 °C)	4 A		Rated current (40 °C)
Durchgangswiderstand	≤ 3 mΩ		Contact resistance
Material Kontakt	CuZn (Messing/brass)		Material of contact
Kontaktoberfläche	Au (Gold/gold)		Contact plating
Material Kontaktkörper	PA (UL 94 HB)		Material of contact body
Material Gehäuse	CuZn (Messing vernickelt/brass nickel plated)		Material of housing

Sensorsteckverbinder Serie 768 · 718
Sensor connectors series 768 · 718

Bezeichnung
Description

Flanschstecker mit Litzen, 0,25mm²
Male socket with wires, 0,25mm²

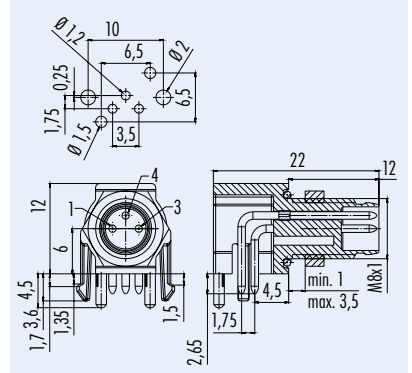
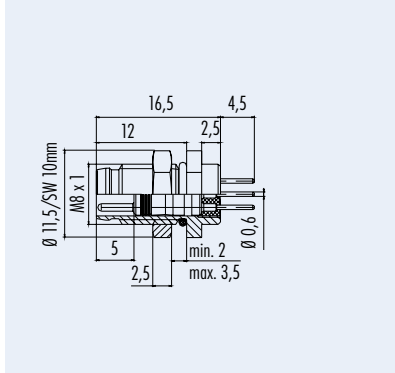
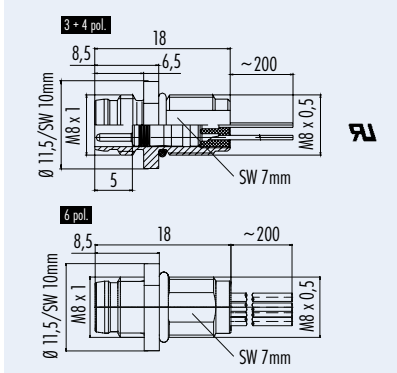
Flanschstecker Frontmontage, tauchlöten
Male socket, front fastened, dip solder

Flanschstecker gewinkelt
Male socket angled

Abbildung
Figure



Maßzeichnung
Drawing



Bestell-Nr.
Ordering-No.

Polzahl Contacts	Bestell-Nr. Ordering-No.
3	09-3403-00-03
4	09-3391-00-04
6	09-3463-00-06

Polzahl Contacts	Bestell-Nr. Ordering-No.
3	09-3403-81-03
4	09-3391-81-04
6	09-3463-81-06

Polzahl Contacts	Bestell-Nr. Ordering-No.
3	99-3403-282-03
4	99-3391-282-04

Technische Daten
Specifications

	3	4	6	
Polzahl	3	4	6	Number of contacts
Steckverbinder Verriegelung		schraub, schnapp/screw, snap-in		Connector locking system
Anschlussart		tauchlöten/dip solder		Termination
Anschlussquerschnitt		0,25 mm ² (AWG 24)		Wire gauge
Kabeldurchlass		-		Cable outlet
Schutzart		IP67		Degree of protection
Mechanische Lebensdauer		> 100 Steckzyklen/> 100 mating cycles		Mechanical operation
Obere Grenztemperatur		+ 85 °C		Upper temperature
Untere Grenztemperatur		- 25 °C		Lower temperature
Bemessungsspannung	60 V		30 V	Rated voltage
Bemessungs-Stoßspannung		800 V		Rated impulse voltage
Verschmutzungsgrad		3		Pollution degree
Überspannungskategorie		II		Overvoltage categorie
Isolierstoffgruppe		II		Material group
Bemessungsstrom (40°C)	4 A		1,5 A	Rated current (40 °C)
Durchgangswiderstand		≤ 3 mΩ		Contact resistance
Material Kontakt		CuZn (Messing/brass)		Material at contact
Kontaktoberfläche		Au (Gold/gold)		Contact plating
Material Kontaktkörper		PA (UL 94 HB)		Material of contact body
Material Gehäuse		PA/CuZn (Messing vernickelt/brass nickel plated)		Material of housing

Sensorsteckverbinder Serie 768 - 718
Sensor connectors series 768 - 718

Bezeichnung
Description

Flanschdose mit Litzen, 0,25mm²
Female socket with wires, 0,25mm²

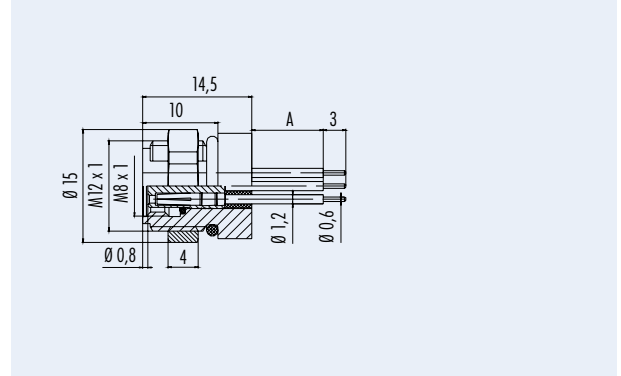
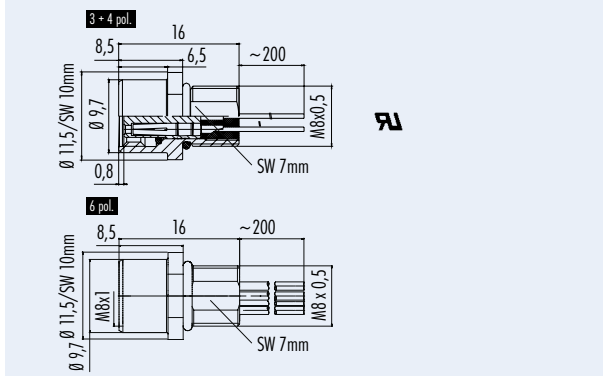
Abbildung
Figure



Flanschdose Frontmontage, tauchlöten
Female socket, front fastened, dip solder



Maßzeichnung
Drawing



Bestell-Nr.
Ordering-No.

Polzahl Contacts	Bestell-Nr. Ordering-No.
3	09-3412-00-03
4	09-3390-00-04
6	09-3462-00-06

Polzahl Contacts	Kontaktlänge A (mm) Contact length A (mm)	Bestell-Nr. Ordering-No.
3	9,5	09-3412-80-03
	4,7	09-3412-187-03
	0,5	09-3412-186-03
4	9,5	09-3390-80-04
	4,7	09-3390-187-04
	0,5	09-3390-186-04
6	1,5	09-3462-80-06

Technische Daten
Specifications

Polzahl	3	4	6	
Steckverbinder Verriegelung		schraub/screw		Number of contacts
Anschlussart		tauchlöten/dip solder		Connector locking system
Anschlussquerschnitt		0,25 mm ² (AWG 24)		Termination
Kabeldurchlass		-		Wire gauge
Schutzart		IP67		Cable outlet
Mechanische Lebensdauer		> 100 Steckzyklen/> 100 mating cycles		Degree of protection
Obere Grenztemperatur		+ 85 °C		Mechanical operation
Untere Grenztemperatur		- 25 °C		Upper temperature
Bemessungsspannung	60 V		30 V	Lower temperature
Bemessungs-Stoßspannung		800 V		Rated voltage
Verschmutzungsgrad		3		Rated impulse voltage
Überspannungskategorie		II		Pollution degree
Isolierstoffgruppe		II		Overvoltage categorie
Bemessungsstrom (40 °C)	4 A		1,5 A	Material group
Durchgangswiderstand		≤ 3 mΩ		Rated current (40 °C)
Material Kontakt		CuSn (Bronze/bronze)		Contact resistance
Kontaktoberfläche		Au (Gold/gold)		Material of contact
Material Kontaktkörper		PUR		Contact plating
Material Gehäuse		CuZn (Messing vernickelt/brass nickel plated)		Material of contact body
				Material of housing

Sensorsteckverbinder Serie 768 · 718
Sensor connectors series 768 · 718

Bezeichnung
Description

Flanschdose gerade, 6mm
Female socket straight, 6mm

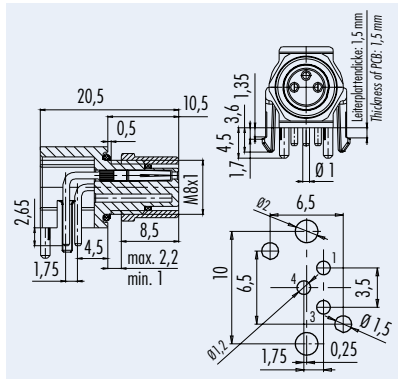
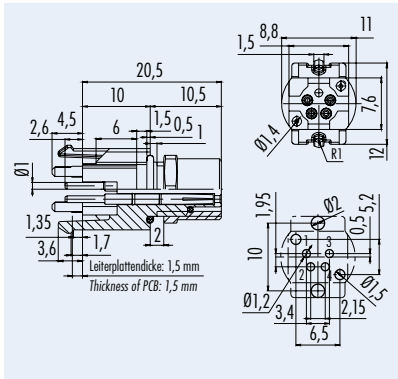
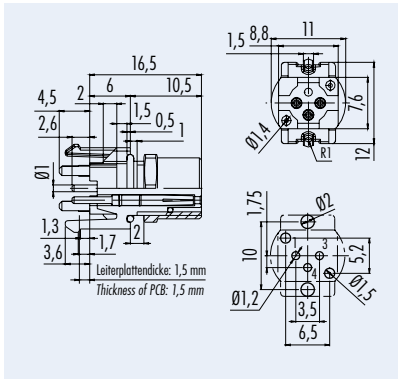
Flanschdose gerade, 10mm
Female socket straight, 10mm

Flanschdose gewinkelt
Female socket angled

Abbildung
Figure



Maßzeichnung
Drawing



Bestell-Nr.
Ordering-No.

Polzahl Contacts	Bestell-Nr. Ordering-No.
3	99-3412-281-03
4	99-3390-281-04

Polzahl Contacts	Bestell-Nr. Ordering-No.
3	99-3412-280-03
4	99-3390-280-04



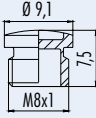
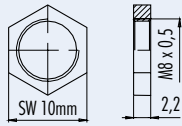


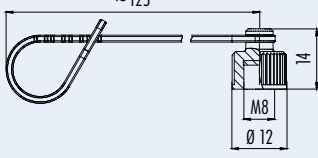
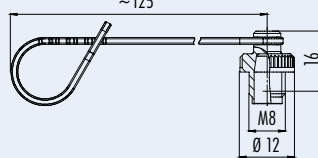


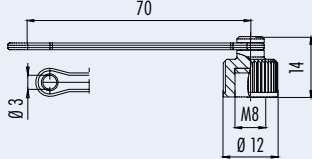
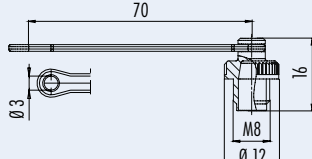
Polzahl Contacts	Bestell-Nr. Ordering-No.
3	99-3412-282-03
4	99-3390-282-04

Technische Daten
Specifications

	3	4	
Polzahl	3	4	Number of contacts
Steckverbinder Verriegelung	schraub/screw		Connector locking system
Anschlussart	tauchlötén/dip solder		Termination
Anschlussquerschnitt	-		Wire gauge
Kabeldurchlass	-		Cable outlet
Schutzart	IP67		Degree of protection
Mechanische Lebensdauer	> 100 Steckzyklen/> 100 mating cycles		Mechanical operation
Obere Grenztemperatur	+ 85 °C		Upper temperature
Untere Grenztemperatur	- 25 °C		Lower temperature
Bemessungsspannung	60 V	30 V	Rated voltage
Bemessungs-Stoßspannung	800 V		Rated impulse voltage
Verschmutzungsgrad	3		Pollution degree
Überspannungskategorie	II		Overvoltage categorie
Isolierstoffgruppe	II		Material group
Bemessungsstrom (40°C)	4 A		Rated current (40 °C)
Durchgangswiderstand	≤ 3 mΩ		Contact resistance
Material Kontakt	CuSn (Bronze/bronze)		Material at contact
Kontaktoberfläche	Au (Gold/gold)		Contact plating
Material Kontaktkörper	PA (UL 94 HB)		Material of contact body
Material Gehäuse	CuZn (Messing vernickelt/brass nickel plated)		Material of housing

Sensorsteckverbinder Serie 768 - 718
Sensor connectors series 768 - 718

Zubehör
Accessories

<p>Bezeichnung Description</p>	<p>Schutzkappe für Dosen Protection cap for female connectors</p>	<p>Befestigungsmutter M8x0,5 Hexagonal nut M8x0,5</p>
<p>Abbildung Figure</p>		
<p>Maßzeichnung Drawing</p>		
<p>Bestell-Nr. Ordering-No.</p>	<p>Bestell-Nr. Ordering-No. 08-2441-000-000</p>	<p>Bestell-Nr. Ordering-No. 01-0769-001</p>
<p>Bezeichnung Description</p>	<p>Schutzkappe für Kabelstecker Protection cap for male connectors</p>	<p>Schutzkappe für Kabeldosen Protection cap for female connectors</p>
<p>Abbildung Figure</p>		
<p>Maßzeichnung Drawing</p>		
<p>Bestell-Nr. Ordering-No.</p>	<p>Bestell-Nr. Ordering-No. 08-2840-000-000</p>	<p>Bestell-Nr. Ordering-No. 08-2841-000-000</p>
<p>Bezeichnung Description</p>	<p>Schutzkappe für Flanschstecker Protection cap for male socket</p>	<p>Schutzkappe für Flanschdosen Protection cap for female socket</p>
<p>Abbildung Figure</p>		
<p>Maßzeichnung Drawing</p>		
<p>Bestell-Nr. Ordering-No.</p>	<p>Bestell-Nr. Ordering-No. 08-2842-000-000</p>	<p>Bestell-Nr. Ordering-No. 08-2843-000-000</p>

Sensorsteckverbinder Serie 768 · 718

Sensor connectors series 768 · 718

Notizen
Notes

A large blue-lined area for taking notes, consisting of approximately 40 horizontal lines.

ü
TI
SI IP40
SI IP67
Bejonett
MPP IP67
PP IP67
M9 IP40
M9 IP67
SI IP67
Bejonett
PP IP67
M16 IP40
M16 IP67
M23
Bejonett
M25
RD24
RD30
M5
M8
M12-A
VL
Verteiler
M12-B
M12-D
M12-US
M18
7/8"
BF-A
BF-B
BF-C
R