



M12 Steckverbinder A-Kodierung M12 connectors A-coded



Kabelsteckverbinder

- Geschirmte und ungeschirmte Ausführungen
- Konfektionierbar und am Kabel angespritzt
- Gewindevrriegelung M12x1
- Schraub-/Käfigzug-/Schneidklemmanschluss
- Schirmkontaktierung über Schirmring/Irisfeder
- UL Ausführungen
- 2m und 5m Kabellänge (PVC und PUR)
- Weitere Kabellängen ab 200 Stück auf Anfrage
- Schutzart IP67/IP68 ¹⁾
- Transparentes Gehäuse für Leiterplatte mit LED

Cable Connector

- Shielded and not shielded versions
- Assembly possible and moulded versions
- Thread locking M12x1
- Screw-/wire clamp-/IDT connection
- Shield connection with shield ring/iris type spring
- UL versions
- Cable length 2m and 5m (PVC and PUR)
- Further cable length upon request, 200 pieces up
- Degree of protection IP67/IP68 ¹⁾
- Transparent housing for PCB with LED



Kabelstecker schirmbar,
Schirmring
Male cable connector shieldable,
shielding ring

Winkelstecker schirmbar,
Schirmring
Male angled connector shieldable,
shielding ring

Kabelstecker mit Käfigzugfederanschluß
Male cable connector with wire clamp
connection

Duostecker
Duo connector

Kabeldose mit Schneidklemmanschluß
Female cable connector with IDT
connection

Winkeldose mit LED
Female angled connector with LED



- ü
- Ti
- SI IP40
- SI IP67
- Bejonett
- IMPP IP67
- PP IP67
- M9 IP40
- M9 IP67
- SI IP67
- Bejonett
- PP IP67
- M16 IP40
- M16 IP67
- M23
- Bejonett
- M25
- RD24
- RD30
- M5
- M8
- M12-A
- VL
- Verteiler
- M12-B
- M12-D
- M12-US
- M18
- 7/8"
- BF-A
- BF-B
- BF-C
- R

Sensorsteckverbinder Serie 713 · Schraubklemmanschluss

Sensor connectors series 713 · Screw clamp connection

Bezeichnung
Description

Kabelstecker, Kunststoffverriegelung, Schraubklemmanschluss
Male cable connector, plastic locking system, screw termination

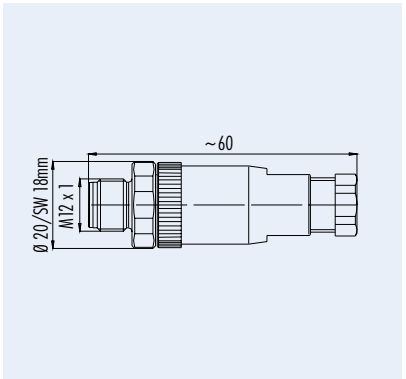
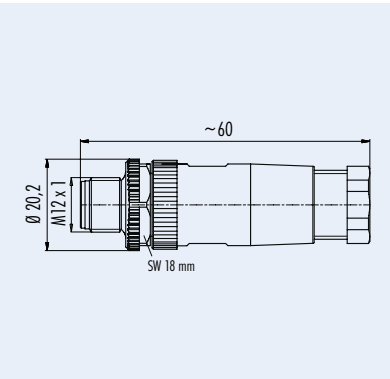
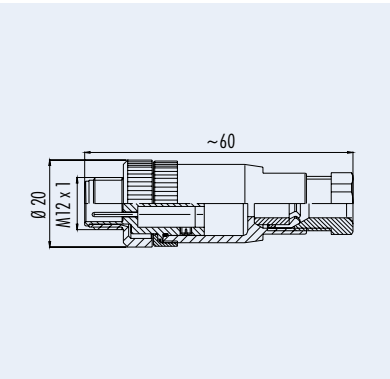
Kabelstecker, Metallverriegelung, Schraubklemmanschluss, Lötanschluss bei 12 pol
Male cable connector, metal locking system, screw termination, solder termination on 12 pol

Kabelstecker, Edelstahl-Gewindeverriegelung, Kontaktoberfläche Gold, Schraubklemmanschluss
Male cable connector, stainless steel locking system, contact surface gold, screw termination

Abbildung
Figure



Maßzeichnung
Drawing



Bestell-Nr.
Ordering-No.

| Polzahl Contacts | Kabeldurchlass (mm) Cable outlet (mm) | Bestell-Nummer Ordering-Number |
|---------------------|--|-----------------------------------|
| 4 | 4-6 | 99-0429-43-04 |
| | 6-8 | 99-0429-57-04 |
| 5 | 4-6 | 99-0437-43-05 |
| | 6-8 | 99-0437-57-05 |

| Polzahl Contacts | Kabeldurchlass (mm) Cable outlet (mm) | Bestell-Nummer Ordering-Number |
|---------------------|--|-----------------------------------|
| 3 | 4-6 | 99-0429-07-04 |
| | 6-8 | 99-0429-158-04 |
| 4 | 2,5-3,5 | 99-0429-314-04 |
| | 4-6 | 99-0429-14-04 RL |
| 5 | 6-8 | 99-0429-12-04 RL |
| | 4-6 | 99-0437-14-05 RL |
| 8 | 6-8 | 99-0437-12-05 RL |
| | 6-8 | 99-0487-12-08 |
| 12 | 6-8 | 99-0491-12-12 |

| Polzahl Contacts | Kabeldurchlass (mm) Cable outlet (mm) | Bestell-Nummer Ordering-Number |
|---------------------|--|-----------------------------------|
| 4 | 4-6 | 99-0429-82-04 |
| | 6-8 | 99-0429-282-04 |
| 5 | 4-6 | 99-0437-82-05 |
| | 6-8 | 99-0437-282-05 |
| 8 | 6-8 | 99-0487-282-08 |

Technische Daten
Specifications

| Polzahl | 3 | 4 | 5 | 8 | 12 | Number of contacts | |
|-----------------------------|--|--------|--------|--|-------|--|-------------|
| Steckverbinder Verriegelung | schraub/screw | | | | | Connector locking system | |
| Anschlussart | schrauben/screw | | | | | löten/solder | Termination |
| Anschlussquerschnitt | schrauben/screw max. 0,75 mm ² (max. AWG 18) | | | schrauben/screw max. 0,5 mm ² (max. AWG 20) | | löten/solder max. 0,25 mm ² (max. AWG 24) | Wire gauge |
| Kabeldurchlass | 2,5-3,5 mm, 4-6 mm, 6-8 mm | | | | | Cable outlet | |
| Schutzart | IP 67 | | | | | Degree of protection | |
| Mechanische Lebensdauer | Optaloy/optaloy > 50 Steckzyklen/> 50 mating cycles, Gold/gold > 100 Steckzyklen/> 100 mating cycles | | | | | Mechanical operation | |
| Obere Grenztemperatur | + 85 °C | | | | | Upper temperature | |
| Untere Grenztemperatur | - 25 °C | | | | | Lower temperature | |
| Bemessungsspannung | 250 V | 250 V | 125 V | 60 V | 30 V | Rated voltage | |
| Bemessungs-Stoßspannung | 2500 V | 2500 V | 1500 V | 800 V | 500 V | Rated impulse voltage | |
| Verschmutzungsgrad | 3 | | | | | Pollution degree | |
| Überspannungskategorie | II | | | | | Overvoltage categorie | |
| Isolierstoffgruppe | III | | | | | Material group | |
| Bemessungsstrom (40 °C) | 4 A | | | 2 A | 1 A | Rated current (40 °C) | |
| Durchgangswiderstand | ≤ 8 mΩ (Optaloy/optaloy), ≤ 3 mΩ (Gold/gold) | | | | | Contact resistance | |
| Material Kontakt | CuZn (Messing/brass) | | | | | Material of contact | |
| Kontaktoberfläche | CuSnZn (Optaloy/optaloy), Au (Gold/gold), Edelstahl-Version/stainless steel version | | | Au (Gold/gold) | | Contact plating | |
| Material Kontaktkörper | PA | | | | | Material of contact body | |
| Material Gehäuse | PA | | | | | Material of housing | |

Sensorsteckverbinder Serie 713 · Schraubklemmanschluss Sensor connectors series 713 · Screw clamp connection

Bezeichnung
Description

Abbildung
Figure

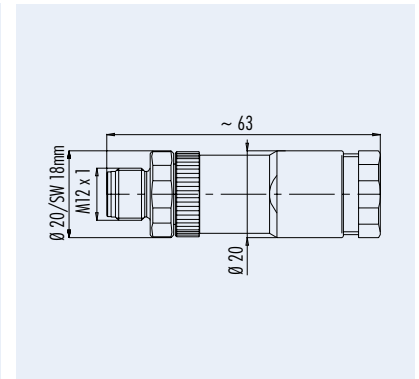
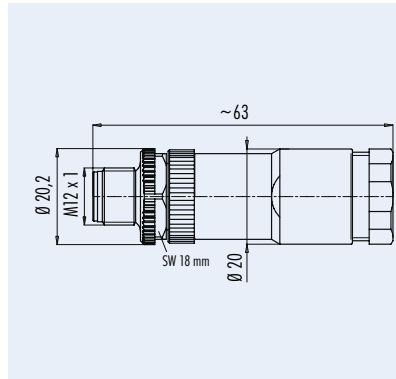
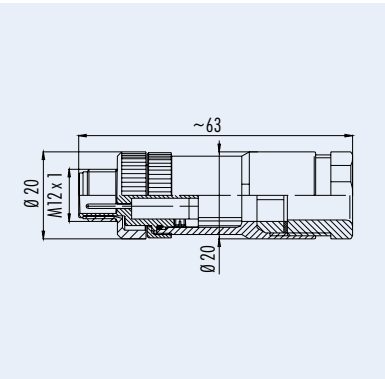
Duo-Kabelstecker, Kunststoffverriegelung, Schraubklemmanschluss
Male cable duo connector, plastic locking system, screw termination

Duo-Kabelstecker, Metallverriegelung, Schraubklemmanschluss
Male cable duo connector, metal locking system, screw termination

Duo-Kabelstecker, Edelstahl-Gewindeverriegelung, Schraubklemmanschluss, Kontaktoberfläche Gold
Male cable duo connector, stainless steel locking system, screw termination, contact surface gold



Maßzeichnung
Drawing



Bestell-Nr.
Ordering-No.

| Polzahl Contacts | Kabeldurchlass (mm) Cable outlet (mm) | Bestell-Nummer Ordering-Number |
|---------------------|---|-----------------------------------|
| 4 | Ø 4-5mm oder Ø 4-5mm or Ø 4-5mm | 99-0429-142-04 |
| 5 | 2 Kabel Ø 2,1-3mm 2 cables Ø 2,1-3mm or | 99-0437-142-05 |

| Polzahl Contacts | Kabeldurchlass (mm) Cable outlet (mm) | Bestell-Nummer Ordering-Number |
|---------------------|---|-----------------------------------|
| 4 | Ø 4-5mm oder Ø 4-5mm or Ø 4-5mm | 99-0429-186-04 |
| 5 | 2 Kabel Ø 2,1-3mm 2 cables Ø 2,1-3mm or | 99-0437-186-05 |
| 8 | 2 Kabel Ø 2,1-3mm 2 cables Ø 2,1-3mm | 99-0487-186-08 |

| Polzahl Contacts | Kabeldurchlass (mm) Cable outlet (mm) | Bestell-Nummer Ordering-Number |
|---------------------|---|-----------------------------------|
| 4 | Ø 4-5mm oder Ø 4-5mm or Ø 4-5mm | 99-0429-287-04 |
| 5 | 2 Kabel Ø 2,1-3mm 2 cables Ø 2,1-3mm or | 99-0437-287-05 |
| 8 | 2 Kabel Ø 2,1-3mm 2 cables Ø 2,1-3mm | 99-0487-287-08 |

Technische Daten
Specifications

| | 4 | 5 | 8 | |
|-----------------------------|--|-----------------|--|--------------------------|
| Polzahl | 4 | 5 | 8 | Number of contacts |
| Steckverbinder Verriegelung | | schraub/screw | | Connector locking system |
| Anschlussart | | schrauben/screw | | Termination |
| Anschlussquerschnitt | max. 0,75 mm ² (max. AWG 18) | | schrauben/screw max. 0,5 mm ² (max. AWG 20) | Wire gauge |
| Kabeldurchlass | - | | | Cable outlet |
| Schutzart | IP 67 | | | Degree of protection |
| Mechanische Lebensdauer | Optaloy/optaloy > 50 Steckzyklen/> 50 mating cycles, Gold/gold > 100 Steckzyklen/> 100 mating cycles | | | Mechanical operation |
| Obere Grenztemperatur | + 85 °C | | | Upper temperature |
| Untere Grenztemperatur | - 25 °C | | | Lower temperature |
| Bemessungsspannung | 250 V (125 V) | 125 V | 60 V | Rated voltage |
| Bemessungs-Stoßspannung | 2500 V | 1500 V | 800 V | Rated impulse voltage |
| Verschmutzungsgrad | 3 | | | Pollution degree |
| Überspannungskategorie | II | | | Overvoltage categorie |
| Isolierstoffgruppe | III | | | Material group |
| Bemessungsstrom (40 °C) | 4 A | | 2 A | Rated current (40 °C) |
| Durchgangswiderstand | ≤ 8 mΩ (Optaloy/optaloy), ≤ 3 mΩ (Gold/gold) | | | Contact resistance |
| Material Kontakt | CuZn (Messing/brass) | | | Material of contact |
| Kontaktoberfläche | CuSnZn (Optaloy/optaloy), Au (Gold/gold) | | | Contact plating |
| Material Kontaktkörper | PA | | | Material of contact body |
| Material Gehäuse | PA | | | Material of housing |

Sensorsteckverbinder Serie 713 · Schraubklemmanschluss

Sensor connectors series 713 · Screw clamp connection

Bezeichnung
Description

Kabelstecker, schirmbar, Schraubklemmanschluss, Schirmringversion, Lötanschluss bei 12 pol
Male cable connector, shieldable, screw termination, version with shielding ring, solder termination on 12 pol

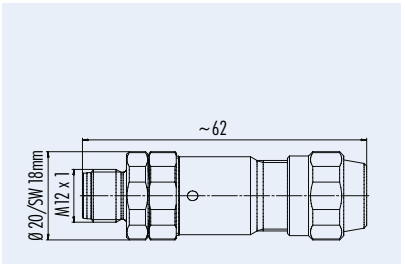
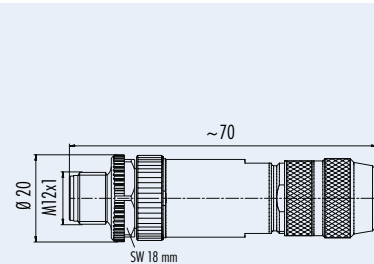
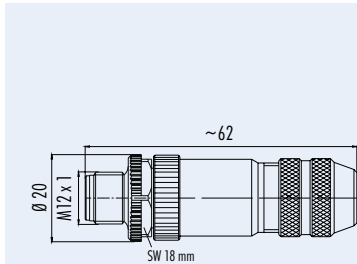
Kabelstecker schirmbar, Schraubklemmanschluss, Irisfeder
Male cable connector, shieldable, screw termination, iris type spring

Kabelstecker, schirmbar, Schraubklemmanschluss, Schirmringversion, Edelstahlausführung
Male cable connector, shieldable, screw termination, shielding ring, stainless steel version

Abbildung
Figure



Maßzeichnung
Drawing



Bestell-Nr.
Ordering-No.

| Polzahl Contacts | Kabeldurchlass (mm) Cable outlet (mm) | Bestell-Nummer Ordering-Number |
|---------------------|--|-----------------------------------|
| 4 | 4-6 | 99-1429-814-04 |
| | 6-8 | 99-1429-812-04 |
| 5 | 4-6 | 99-1437-814-05 |
| | 6-8 | 99-1437-812-05 |
| 8 | 6-8 | 99-1487-812-08 |
| 12 | 6-8 | 99-1491-812-12 |

| Polzahl Contacts | Kabeldurchlass (mm) Cable outlet (mm) | Bestell-Nummer Ordering-Number |
|---------------------|--|-----------------------------------|
| 4 | 5-8 | 99-1431-814-04 |
| 5 | 5-8 | 99-1439-814-05 |
| 8 | 5-8 | 99-1489-814-08 |
| | 8-9 | 99-1489-812-08 |

| Polzahl Contacts | Kabeldurchlass (mm) Cable outlet (mm) | Bestell-Nummer Ordering-Number |
|---------------------|--|-----------------------------------|
| 4 | 6-8 | 99-1429-992-04 |
| 5 | 6-8 | 99-1437-992-05 |

Technische Daten
Specifications

| | 4 | 5 | 8 | 12 | |
|-----------------------------|---|--------|--|--|--------------------------|
| Polzahl | 4 | 5 | 8 | 12 | Number of contacts |
| Steckverbinder Verriegelung | schraub/screw | | | | Connector locking system |
| Anschlussart | schrauben/screw | | | löten/solder | Termination |
| Anschlussquerschnitt | schrauben/screw max. 0,75 mm ² (max. AWG 18) | | schrauben/screw max. 0,5 mm ² (max. AWG 20) | löten/solder max. 0,25 mm ² (max. AWG 24) | Wire gauge |
| Kabeldurchlass | 4-6 mm, 5-8 mm, 6-8 mm | | | | Cable outlet |
| Schutzart | IP 67 | | | | Degree of protection |
| Mechanische Lebensdauer | > 100 Steckzyklen / > 100 mating cycles | | | | Mechanical operation |
| Obere Grenztemperatur | + 85 °C | | | | Upper temperature |
| Untere Grenztemperatur | - 25 °C | | | | Lower temperature |
| Bemessungsspannung | 250 V | 125 V | 60 V | 30 V | Rated voltage |
| Bemessungs-Stoßspannung | 2500 V | 1500 V | 800 V | 500 V | Rated impulse voltage |
| Verschmutzungsgrad | 3 | | | | Pollution degree |
| Überspannungskategorie | II | | | | Overvoltage categorie |
| Isolierstoffgruppe | II | | | | Material group |
| Bemessungsstrom (40°C) | 4 A | | 2 A | 1 A | Rated current (40 °C) |
| Durchgangswiderstand | ≤ 3 mΩ (Gold/gold) | | | | Contact resistance |
| Material Kontakt | CuZn (Messing/brass) | | | | Material of contact |
| Kontaktoberfläche | Au (Gold/gold) | | | | Contact plating |
| Material Kontaktkörper | PA | | | | Material of contact body |
| Material Gehäuse | Zink Druckguss vernickelt, Edelstahl 1.4404/zinc diecasting nickel plated, stainless steel 1.4404 | | | | Material of housing |

Sensorsteckverbinder Serie 713 · Käfigzugfederanschluss Sensor connectors series 713 · Wire clamp connection

Bezeichnung
Description

Abbildung
Figure

Kabelstecker mit Käfigzugfederanschluss
Male cable connector with wire clamp connection



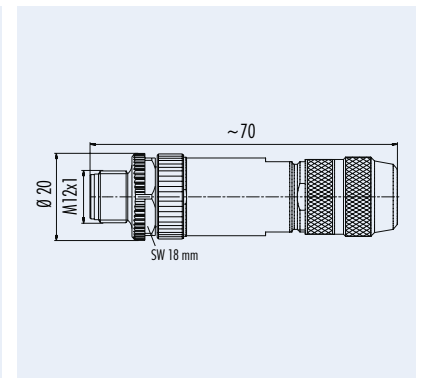
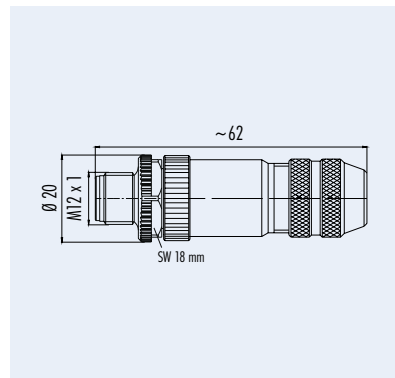
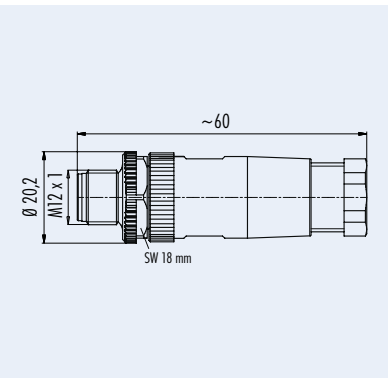
Kabelstecker schirmbar, Käfigzugfederanschluss, Schirmringversion
Male cable connector shieldable, with wire clamp connection, version with shielding ring



Kabelstecker schirmbar, Käfigzugfederanschluss, Irisfeder
Male cable connector shieldable, wire clamp connection, iris type spring



Maßzeichnung
Drawing



Bestell-Nr.
Ordering-No.

| Polzahl Contacts | Kabeldurchlass (mm) Cable outlet (mm) | Bestell-Nummer Ordering-Number |
|---------------------|--|-----------------------------------|
| 4 | 4-6 | 99-0525-14-04 |
| | 6-8 | 99-0525-12-04 |
| 5 | 4-6 | 99-0537-14-05 |
| | 6-8 | 99-0537-12-05 |

| Polzahl Contacts | Kabeldurchlass (mm) Cable outlet (mm) | Bestell-Nummer Ordering-Number |
|---------------------|--|-----------------------------------|
| 4 | 4-6 | 99-1525-814-04 |
| | 6-8 | 99-1525-812-04 |
| 5 | 4-6 | 99-1537-814-05 |
| | 6-8 | 99-1537-812-05 |

| Polzahl Contacts | Kabeldurchlass (mm) Cable outlet (mm) | Bestell-Nummer Ordering-Number |
|---------------------|--|-----------------------------------|
| 4 | 5-8 | 99-1527-814-04 |
| 5 | 5-8 | 99-1539-814-05 |

Technische Daten
Specifications

| | 4 | 5 | |
|-----------------------------|---|--------|--------------------------|
| Polzahl | 4 | 5 | Number of contacts |
| Steckverbinder Verriegelung | schraub/screw | | Connector locking system |
| Anschlussart | Käfigzugfeder/wire clamp | | Termination |
| Anschlussquerschnitt | Käfigzugfeder/wire clamp max. 0,5 mm ² (max. AWG 20) | | Wire gauge |
| Kabeldurchlass | 4-6 mm, 5-8 mm, 6-8 mm | | Cable outlet |
| Schutzart | IP 67 | | Degree of protection |
| Mechanische Lebensdauer | Gold/gold > 100 Steckzyklen/> 100 mating cycles | | Mechanical operation |
| Obere Grenztemperatur | + 85 °C | | Upper temperature |
| Untere Grenztemperatur | - 25 °C | | Lower temperature |
| Bemessungsspannung | 250 V | 125 V | Rated voltage |
| Bemessungs-Stoßspannung | 2500 V | 1500 V | Rated impulse voltage |
| Verschmutzungsgrad | 3 | | Pollution degree |
| Überspannungskategorie | II | | Overvoltage categorie |
| Isolierstoffgruppe | III | | Material group |
| Bemessungsstrom (40°C) | 4 A | | Rated current (40 °C) |
| Durchgangswiderstand | ≤ 3 mΩ (Gold/gold) | | Contact resistance |
| Material Kontakt | CuSn (Bronze/bronze) | | Material of contact |
| Kontaktoberfläche | Au (Gold geschirmt/gold shielded) | | Contact plating |
| Material Kontaktkörper | PA | | Material of contact body |
| Material Gehäuse | Zink Druckguss vernickelt, PA/zinc diecasting nickel plated, PA | | Material of housing |

Sensorsteckverbinder Serie 713 · Schneidklemmanschluss

Sensor connectors series 713 · IDT connection

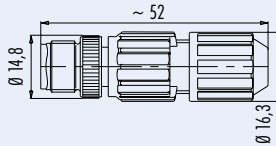
Bezeichnung
Description

Kabelstecker mit Schneidklemmanschluss,
Kontaktfläche Gold
Male cable connector with IDT connection,
contact surface gold

Abbildung
Figure



Maßzeichnung
Drawing



Bestell-Nr.
Ordering-No.

| Polzahl Contacts | Kabeldurchlass (mm) Cable outlet (mm) | Bestell-Nummer Ordering-Number | Polzahl Contacts | Kabeldurchlass (mm) Cable outlet (mm) | Bestell-Nummer Ordering-Number | Polzahl Contacts | Kabeldurchlass (mm) Cable outlet (mm) | Bestell-Nummer Ordering-Number |
|---------------------|--|-----------------------------------|---------------------|--|-----------------------------------|---------------------|--|-----------------------------------|
| 4 | 0,14-0,34 mm ² 3,5-6 | 99-0527-14-04 | | | | | | |
| | 0,34-0,75 mm ² 4-8 | 99-0527-12-04 | | | | | | |

Technische Daten
Specifications

| | | |
|-----------------------------|--|--------------------------|
| Polzahl | 4 | Number of contacts |
| Steckverbinder Verriegelung | Schraub/Screw | Connector locking system |
| Anschlussart | Scheidklemm/IDT connection | Termination |
| Anschlussquerschnitt | 0,14 mm ² -0,75 mm ² (AWG 26-18) | Wire gauge |
| Kabeldurchlass | 3,5-8 mm | Cable outlet |
| Schutzart | IP 67 | Degree of protection |
| Mechanische Lebensdauer | Gold/gold > 100 Steckzyklen/> 100 mating cycles | Mechanical operation |
| Obere Grenztemperatur | + 80 °C | Upper temperature |
| Untere Grenztemperatur | - 25 °C | Lower temperature |
| Bemessungsspannung | 250 V | Rated voltage |
| Bemessungs-Stoßspannung | 2500 V | Rated impulse voltage |
| Verschmutzungsgrad | 3 | Pollution degree |
| Überspannungskategorie | II | Overvoltage categorie |
| Isolierstoffgruppe | III | Material group |
| Bemessungsstrom (40°C) | 4 A | Rated current (40 °C) |
| Durchgangswiderstand | ≤ 3 mΩ (Gold/gold) | Contact resistance |
| Material Kontakt | CuZn (Messing/brass) | Material of contact |
| Kontaktfläche | Au (Gold/gold) | Contact plating |
| Material Kontaktkörper | PA | Material of contact body |
| Material Gehäuse | CuZn vernickelt, PA/CuZn nickel plated, PA | Material of housing |

Sensorsteckverbinder Serie 713 · Schraubklemmanschluss Sensor connectors series 713 · Screw clamp connection

Bezeichnung
Description

Abbildung
Figure

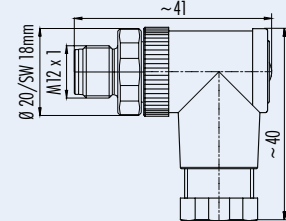
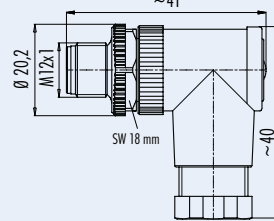
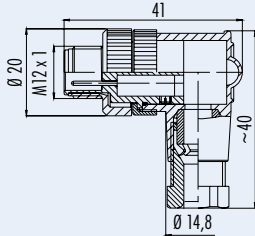
Winkelstecker, Kunststoffverriegelung, Schraubklemmanschluss
Male angled connector, plastic locking system, screw termination

Winkelstecker, Metallverriegelung, Schraubklemmanschluss, Lötanschluss bei 12 pol
Male angled connector, metal locking system, screw termination, solder termination on 12 pol

Winkelstecker, Edelstahl-Gewindeverriegelung, Schraubklemmanschluss, Kontaktoberfläche Gold
Male angled connector, stainless steel locking system, screw termination, contact surface gold



Maßzeichnung
Drawing



Bestell-Nr.
Ordering-No.

| Polzahl Contacts | Kabeldurchlass (mm) Cable outlet (mm) | Bestell-Nr. Ordering-Number |
|------------------------------|--|--------------------------------|
| 4 | 4-6 | 99-0429-44-04 |
| 5 | 4-6 | 99-0437-44-05 |
| 4 transparent transparent | 4-6 | 99-0429-20-04 |

| Polzahl Contacts | Kabeldurchlass (mm) Cable outlet (mm) | Bestell-Nr. Ordering-Number |
|---------------------|--|--------------------------------|
| 3 | 4-6 | 99-0429-27-04 |
| | 6-8 | 99-0429-161-04 |
| 4 | 2,5-3,5 | 99-0429-324-04 |
| | 4-6 | 99-0429-24-04 |
| 5 | 6-8 | 99-0429-52-04 |
| | 4-6 | 99-0437-24-05 |
| 12 | 6-8 | 99-0437-52-05 |
| | 6-8 | 99-0491-52-12 |

| Polzahl Contacts | Kabeldurchlass (mm) Cable outlet (mm) | Bestell-Nr. Ordering-Number |
|---------------------|--|--------------------------------|
| 4 | 4-6 | 99-0429-92-04 |
| | 6-8 | 99-0429-292-04 |
| 5 | 4-6 | 99-0437-92-05 |
| | 6-8 | 99-0437-292-05 |

Technische Daten
Specifications

| Polzahl | 3 | 4 | 5 | 12 | |
|-----------------------------|--|---|--------|--|--------------------------|
| Steckverbinder Verriegelung | schraub/screw | | | | Number of contacts |
| Anschlussart | schrauben/screw | | | löten/solder | Connector locking system |
| Anschlussquerschnitt | schrauben/screw max. 0,75 mm ² (max. AWG 18) | | | löten/solder max. 0,25 mm ² (max. AWG 24) | Termination |
| Kabeldurchlass | 4-6 mm, 6-8 mm | | | | Wire gauge |
| Schutzart | IP 67 | | | | Cable outlet |
| Mechanische Lebensdauer | Optaloy/optaloy > 50 Steckzyklen/> 50 mating cycles, Gold/gold > 100 Steckzyklen/> 100 mating cycles | | | | Degree of protection |
| Obere Grenztemperatur | + 85 °C | | | | Mechanical operation |
| Untere Grenztemperatur | - 25 °C | | | | Upper temperature |
| Bemessungsspannung | 250 V | | 125 V | 30 V | Lower temperature |
| Bemessungs-Stoßspannung | 2500 V | | 1500 V | 500 V | Rated voltage |
| Verschmutzungsgrad | 3 | | | | Rated impulse voltage |
| Überspannungskategorie | II | | | | Pollution degree |
| Isolierstoffgruppe | II | | | | Overvoltage categorie |
| Bemessungsstrom (40 °C) | 4 A | | | 1 A | Material group |
| Durchgangswiderstand | ≤ 8 mΩ (Optaloy/optaloy), ≤ 3 mΩ (Gold/gold) | | | | Rated current (40 °C) |
| Material Kontakt | CuZn (Messing/brass) | | | | Contact resistance |
| Kontaktoberfläche | CuSnZn (Optaloy ungeschirmt/optaloy not shielded), Au (Gold/gold) | | | | Material of contact |
| Material Kontaktkörper | PA | | | | Contact plating |
| Material Gehäuse | PBT | | | | Material of contact body |
| | | | | | Material of housing |

Sensorsteckverbinder Serie 713 · Schraubklemmanschluss

Sensor connectors series 713 · Screw clamp connection

Bezeichnung
Description

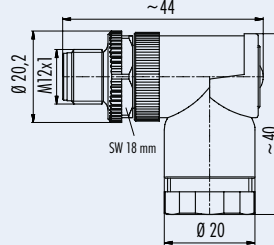
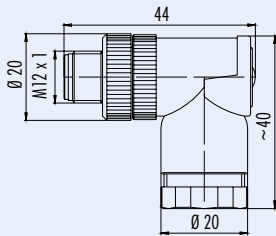
Duo-Winkelstecker, Kunststoffverriegelung, Schraubklemmanschluss
Male angled duo connector, plastic locking system, screw connection

Duo-Winkelstecker, Metallverriegelung, Schraubklemmanschluss
Male angled duo connector, metal locking system, screw connection

Abbildung
Figure



Maßzeichnung
Drawing



Bestell-Nr.
Ordering-No.

| Polzahl Contacts | Kabeldurchlass (mm) Cable outlet (mm) | Bestell-Nummer Ordering-Number | Polzahl Contacts | Kabeldurchlass (mm) Cable outlet (mm) | Bestell-Nummer Ordering-Number |
|---------------------|---|-----------------------------------|---------------------|---|-----------------------------------|
| 4 | 2 Kabel \varnothing 4-5mm oder \varnothing 4-5mm 2 cables \varnothing 4-5mm | 99-0429-162-04 | 4 | 2 Kabel \varnothing 4-5mm oder \varnothing 4-5mm 2 cables \varnothing 4-5mm | 99-0429-286-04 |
| 5 | 2 Kabel \varnothing 2,1-3mm oder \varnothing 2,1-3mm 2 cables \varnothing 2,1-3mm | 99-0437-162-05 | 5 | 2 Kabel \varnothing 2,1-3mm oder \varnothing 2,1-3mm 2 cables \varnothing 2,1-3mm | 99-0437-286-05 |

Technische Daten
Specifications

| | 4 | 5 | |
|-----------------------------|---|--------|--------------------------|
| Polzahl | 4 | 5 | Number of contacts |
| Steckverbinder Verriegelung | schraub/screw | | Connector locking system |
| Anschlussart | schrauben/screw | | Termination |
| Anschlussquerschnitt | max. 0,75 mm ² (max. AWG 18) | | Wire gauge |
| Kabeldurchlass | 2,1-3 mm, 4-5 mm | | Cable outlet |
| Schutzart | IP 67 | | Degree of protection |
| Mechanische Lebensdauer | > 50 Steckzyklen/> 50 mating cycles | | Mechanical operation |
| Obere Grenztemperatur | + 85 °C | | Upper temperature |
| Untere Grenztemperatur | - 25 °C | | Lower temperature |
| Bemessungsspannung | 250 V | 125 V | Rated voltage |
| Bemessungs-Stoßspannung | 2500 V | 1500 V | Rated impulse voltage |
| Verschmutzungsgrad | 3 | | Pollution degree |
| Überspannungskategorie | II | | Overvoltage categorie |
| Isolierstoffgruppe | II | | Material group |
| Bemessungsstrom (40 °C) | 4 A | | Rated current (40 °C) |
| Durchgangswiderstand | ≤ 8 mΩ (Optaloy/optaloy) | | Contact resistance |
| Material Kontakt | CuZn (Messing/brass) | | Material of contact |
| Kontaktoberfläche | CuSnZn (Optaloy/optaloy) | | Contact plating |
| Material Kontaktkörper | PA | | Material of contact body |
| Material Gehäuse | PBT | | Material of housing |

Sensorsteckverbinder Serie 713 · Schraubklemmanschluss Sensor connectors series 713 · Screw clamp connection

Bezeichnung
Description

Abbildung
Figure

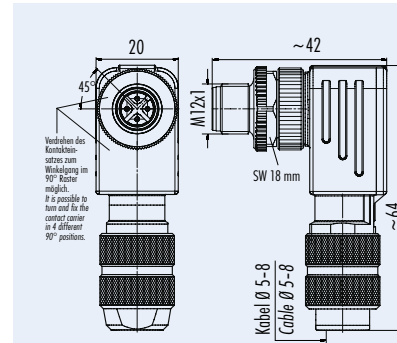
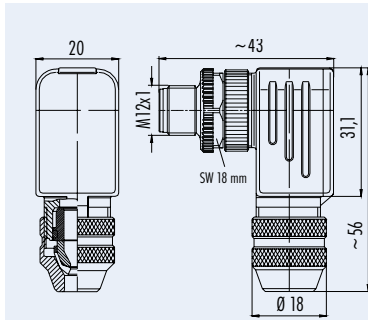
Winkelstecker schirmbar, Schraubklemmanschluss, Schirmringversion,
Lötanschluss bei 12 pol
Male angled connector, shieldable, screw connection, version with shielding ring,
solder termination on 12 pol



Winkelstecker schirmbar, Schraubklemmanschluss, Irisfeder
Male angled connector, shieldable, screw connection, iris type spring



Maßzeichnung
Drawing



Bestell-Nr.
Ordering-No.

| Polzahl Contacts | Kabeldurchlass (mm) Cable outlet (mm) | Bestell-Nummer Ordering-Number |
|---------------------|--|-----------------------------------|
| 4 | 4-6 | 99-1429-824-04 |
| | 6-8 | 99-1429-822-04 |
| 5 | 4-6 | 99-1437-824-05 |
| | 6-8 | 99-1437-822-05 |
| 12 | 6-8 | 99-1491-822-12 |

| Polzahl Contacts | Kabeldurchlass (mm) Cable outlet (mm) | Bestell-Nummer Ordering-Number |
|---------------------|--|-----------------------------------|
| 4 | 5-8 | 99-1431-824-04 |
| 5 | 5-8 | 99-1439-824-05 |

Technische Daten
Specifications

| Polzahl | 4 | 5 | 12 | Number of contacts |
|-----------------------------|---|--------|-------|--------------------------|
| Steckverbinder Verriegelung | schraub/screw | | | Connector locking system |
| Anschlussart | löten/solder | | | Termination |
| Anschlussquerschnitt | schrauben/screw max. 0,75 mm ² (max. AWG 18) | | | Wire gauge |
| Kabeldurchlass | löten/solder max. 0,25 mm ² (max. AWG 24) | | | Cable outlet |
| Schutzart | 4-6 mm, 5-8 mm, 6-8 mm | | | Degree of protection |
| Mechanische Lebensdauer | IP 67 | | | Mechanical operation |
| Obere Grenztemperatur | > 100 Steckzyklen / > 100 mating cycles | | | Upper temperature |
| Untere Grenztemperatur | + 85 °C | | | Lower temperature |
| Bemessungsspannung | 250 V | 125 V | 30 V | Rated voltage |
| Bemessungs-Stoßspannung | 2500 V | 1500 V | 500 V | Rated impulse voltage |
| Verschmutzungsgrad | 3 | | | Pollution degree |
| Überspannungskategorie | II | | | Overvoltage categorie |
| Isolierstoffgruppe | III | | | Material group |
| Bemessungsstrom (40 °C) | 4 A | | 1 A | Rated current (40 °C) |
| Durchgangswiderstand | ≤ 3 mΩ (Gold/gold) | | | Contact resistance |
| Material Kontakt | CuZn (Messing/brass) | | | Material of contact |
| Kontaktoberfläche | Au (Gold /gold) | | | Contact plating |
| Material Kontaktkörper | PA | | | Material of contact body |
| Material Gehäuse | Zink Druckguss vernickelt/zinc diecasting nickel plated | | | Material of housing |

Sensorsteckverbinder Serie 713 · Käfigzugfederanschluss

Sensor connectors series 713 · Wire clamp connection

Bezeichnung
Description

Winkelstecker mit Käfigzugfederanschluss
Male angled connector with wire clamp connection

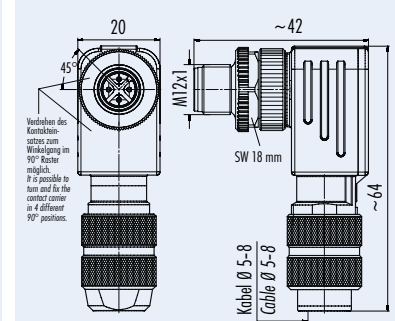
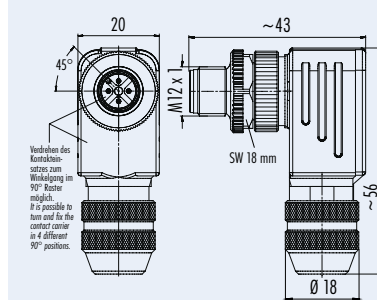
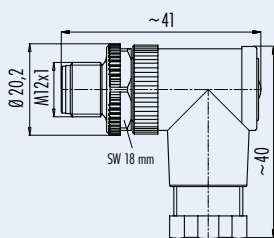
Winkelstecker schirmbar mit Käfigzugfederanschluss,
Schirmringversion
Male angled connector, shieldable with wire clamp connection,
version with shielding ring

Winkelstecker schirmbar mit Käfigzugfederanschluss,
Irisfeder
Male angled connector, shieldable with wire clamp connection,
iris type spring

Abbildung
Figure



Maßzeichnung
Drawing



Bestell-Nr.
Ordering-No.

| Polzahl Contacts | Kabeldurchlass (mm) Cable outlet (mm) | Bestell-Nummer Ordering-Number |
|---------------------|--|-----------------------------------|
| 4 | 4-6 | 99-0525-24-04 |
| | 6-8 | 99-0525-52-04 |
| 5 | 4-6 | 99-0537-24-05 |
| | 6-8 | 99-0537-52-05 |

| Polzahl Contacts | Kabeldurchlass (mm) Cable outlet (mm) | Bestell-Nummer Ordering-Number |
|---------------------|--|-----------------------------------|
| 4 | 4-6 | 99-1525-824-04 |
| | 6-8 | 99-1525-822-04 |
| 5 | 4-6 | 99-1537-824-05 |
| | 6-8 | 99-1537-822-05 |

| Polzahl Contacts | Kabeldurchlass (mm) Cable outlet (mm) | Bestell-Nummer Ordering-Number |
|---------------------|--|-----------------------------------|
| 4 | 5-8 | 99-1527-824-04 |
| 5 | 5-8 | 99-1539-824-05 |

Technische Daten
Specifications

| | 4 | 5 | |
|-----------------------------|---|--------|--------------------------|
| Polzahl | 4 | 5 | Number of contacts |
| Steckverbinder Verriegelung | schraub/screw | | Connector locking system |
| Anschlussart | Käfigzugfeder/wire clamp | | Termination |
| Anschlussquerschnitt | Käfigzugfeder/wire clamp max. 0,5 mm ² (max. AWG 20) | | Wire gauge |
| Kabeldurchlass | 4-6 mm, 5-8 mm, 6-8 mm | | Cable outlet |
| Schutzart | IP 67 | | Degree of protection |
| Mechanische Lebensdauer | > 100 Steckzyklen / > 100 mating cycles | | Mechanical operation |
| Obere Grenztemperatur | + 85 °C | | Upper temperature |
| Untere Grenztemperatur | - 25 °C | | Lower temperature |
| Bemessungsspannung | 250 V | 125 V | Rated voltage |
| Bemessungs-Stoßspannung | 2500 V | 1500 V | Rated impulse voltage |
| Verschmutzungsgrad | 3 | | Pollution degree |
| Überspannungskategorie | II | | Overvoltage categorie |
| Isolierstoffgruppe | III | | Material group |
| Bemessungsstrom (40 °C) | 4 A | | Rated current (40 °C) |
| Durchgangswiderstand | ≤ 3 mΩ (Gold/gold) | | Contact resistance |
| Material Kontakt | CuSn (Bronze/bronce) | | Material of contact |
| Kontaktoberfläche | Au (Gold /gold) | | Contact plating |
| Material Kontaktkörper | PA | | Material of contact body |
| Material Gehäuse | Zink Druckguss vernickelt, PBT/zinc diecasting nickel plated, PBT | | Material of housing |

Sensorsteckverbinder Serie 713 · Schraubklemmanschluss

Sensor connectors series 713 · Screw clamp connection

Bezeichnung
Description

Abbildung
Figure

Kabeldose, Kunststoffverriegelung, Schraubklemmanschluss
Female cable connector, plastic locking system, screw connection



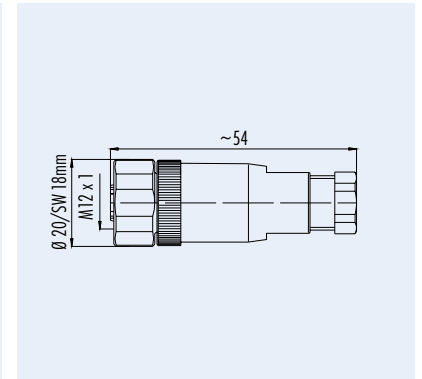
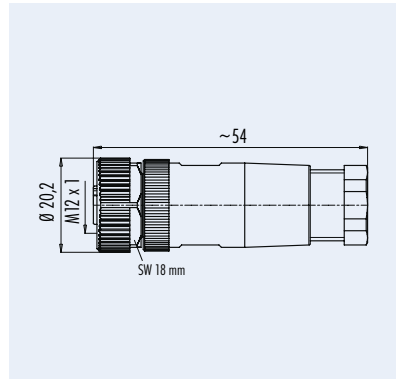
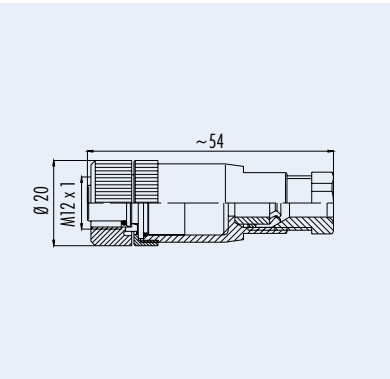
Kabeldose, Metallverriegelung, Schraubklemmanschluss, Lötanschluss bei 12 pol
Female cable connector, metal locking system, screw connection, solder termination on 12 pol



Kabeldose, Edelstahl-Gewindeverriegelung, Schraubklemmanschluss, Kontaktoberfläche Gold
Female cable connector, stainless steel locking system, screw connection, contact surface gold



Maßzeichnung
Drawing



Bestell-Nr.
Ordering-No.

| Polzahl Contacts | Kabeldurchlass (mm) Cable outlet (mm) | Bestell-Nummer Ordering-Number |
|---------------------|--|-----------------------------------|
| 4 | 4-6 (Griffkörper schwarz) (Housing black) | 99-0430-10-04 |
| | 4-6 (Griffkörper transp.) (Housing transparent) | 99-0430-30-04 |
| | 6-8 (Griffkörper schwarz) (Housing black) | 99-0430-57-04 |
| | 6-8 (Griffkörper transp.) (Housing transparent) | 99-0430-46-04 |
| 5 | 4-6 | 99-0436-10-05 |
| | 6-8 | 99-0436-57-05 |

| Polzahl Contacts | Kabeldurchlass (mm) Cable outlet (mm) | Bestell-Nummer Ordering-Number |
|---------------------|--|-----------------------------------|
| 3 | 4-6 | 99-0430-07-04 |
| | 6-8 | 99-0430-158-04 |
| 4 | 2,5-3,5 | 99-0430-314-04 |
| | 4-6 | 99-0430-14-04 RI |
| 5 | 6-8 | 99-0430-12-04 RI |
| | 4-6 | 99-0436-14-05 RI |
| 8 | 6-8 | 99-0436-12-05 RI |
| | 6-8 | 99-0486-12-08 |
| 12 | 6-8 | 99-0492-12-12 |

| Polzahl Contacts | Kabeldurchlass (mm) Cable outlet (mm) | Bestell-Nummer Ordering-Number |
|---------------------|--|-----------------------------------|
| 4 | 4-6 | 99-0430-82-04 |
| | 6-8 | 99-0430-282-04 |
| 5 | 4-6 | 99-0436-82-05 |
| | 6-8 | 99-0436-282-05 |
| 8 | 6-8 | 99-0486-282-08 |

Technische Daten
Specifications

| Polzahl | 3 | 4 | 5 | 8 | 12 | Number of contacts | |
|-----------------------------|---|---------------------|--------|--|----------------------|--|-------------|
| Steckverbinder Verriegelung | schraub/screw | | | | | Connector locking system | |
| Anschlussart | schrauben/screw | | | | | löten/solder | Termination |
| Anschlussquerschnitt | schrauben/screw max. 0,75 mm ² (max. AWG 18) | | | schrauben/screw max. 0,5 mm ² (max. AWG 20) | | löten/solder max. 0,25 mm ² (max. AWG 24) | Wire gauge |
| Kabeldurchlass | 2,5-3,5 mm, 4-6 mm, 6-8 mm | | | | | Cable outlet | |
| Schutzart | IP 67 | | | | | Degree of protection | |
| Mechanische Lebensdauer | > 50 Steckzyklen / > 50 mating cycles | | | | | Mechanical operation | |
| Obere Grenztemperatur | + 85 °C | | | | | Upper temperature | |
| Untere Grenztemperatur | - 25 °C | | | | | Lower temperature | |
| Bemessungsspannung | 250 V | 250 V ¹⁾ | 125 V | 60 V | 30 V | Rated voltage | |
| Bemessungs-Stoßspannung | 2500 V | 2500 V | 1500 V | 800 V | 500 V | Rated impulse voltage | |
| Verschmutzungsgrad | 3 | | | | | Pollution degree | |
| Überspannungskategorie | II | | | | | Overvoltage categorie | |
| Isolierstoffgruppe | II | | | | | Material group | |
| Bemessungsstrom (40 °C) | 4 A | | | 2 A | 1 A | Rated current (40 °C) | |
| Durchgangswiderstand | ≤ 8 mΩ (Optaloy/optaloy), ≤ 3 mΩ (Gold/gold) | | | | | Contact resistance | |
| Material Kontakt | CuZn (Messing/brass) | | | | CuSn (Bronze/bronze) | Material of contact | |
| Kontaktoberfläche | CuSnZn (Optaloy/optaloy) | | | Au (Gold/gold) | | Contact plating | |
| Material Kontaktkörper | PA | | | | | Material of contact body | |
| Material Gehäuse | PA | | | | | Material of housing | |

Sensorsteckverbinder Serie 713 · Schraubklemmanschluss

Sensor connectors series 713 · Screw clamp connection

Bezeichnung
Description

Duo-Kabeldose, Kunststoffverriegelung, Schraubklemmanschluss, Kontaktfläche Optaloy
Female cable duo connector, plastic locking system, screw connection, contact surface optaloy

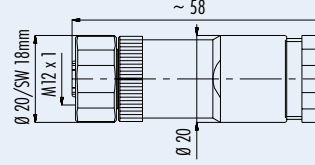
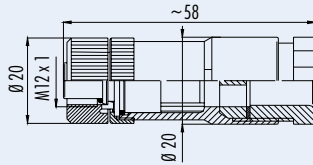
Abbildung
Figure



Duo-Kabeldose, Edelstahl-Gewindeverriegelung, Schraubklemmanschluss, Kontaktfläche Gold
Female cable duo connector, stainless steel locking system, screw connection, contact surface gold



Maßzeichnung
Drawing



Bestell-Nr.
Ordering-No.

| Polzahl Contacts | Kabeldurchlass (mm) Cable outlet (mm) | Bestell-Nummer Ordering-Number |
|---------------------|---|-----------------------------------|
| 4 | Ø 4-5mm oder Ø 4-5mm | 99-0430-142-04 |
| 5 | 2 Kabel Ø 2,1-3mm oder 2 cables Ø 2,1-3mm | 99-0436-142-05 |

| Polzahl Contacts | Kabeldurchlass (mm) Cable outlet (mm) | Bestell-Nummer Ordering-Number |
|---------------------|---|-----------------------------------|
| 4 | Ø 4-5mm oder Ø 4-5mm | 99-0430-287-04 |
| 5 | 2 Kabel Ø 2,1-3mm oder 2 cables Ø 2,1-3mm | 99-0436-287-05 |
| 8 | 2 Kabel Ø 2,1-3mm oder 2 cables Ø 2,1-3mm | 99-0486-287-08 |

Technische Daten
Specifications

| | 4 | 5 | 8 | |
|-----------------------------|--|--------|--|--------------------------|
| Polzahl | 4 | 5 | 8 | Number of contacts |
| Steckverbinder Verriegelung | schraub/screw | | | Connector locking system |
| Anschlussart | schrauben/screw | | | Termination |
| Anschlussquerschnitt | max. 0,75 mm ² (max. AWG 18) | | schrauben/screw max. 0,5 mm ² (max. AWG 20) | Wire gauge |
| Kabeldurchlass | - | | | Cable outlet |
| Schutzart | IP 67 | | | Degree of protection |
| Mechanische Lebensdauer | Optaloy/optaloy > 50 Steckzyklen/> 50 mating cycles, Gold/gold > 100 Steckzyklen/> 100 mating cycles | | | Mechanical operation |
| Obere Grenztemperatur | + 85 °C | | | Upper temperature |
| Untere Grenztemperatur | - 25 °C | | | Lower temperature |
| Bemessungsspannung | 250 V | 125 V | 60 V | Rated voltage |
| Bemessungs-Stoßspannung | 2500 V | 1500 V | 800 V | Rated impulse voltage |
| Verschmutzungsgrad | 3 | | | Pollution degree |
| Überspannungskategorie | II | | | Overvoltage categorie |
| Isolierstoffgruppe | III | | | Material group |
| Bemessungsstrom (40 °C) | 4 A | | 2 A | Rated current (40 °C) |
| Durchgangswiderstand | ≤ 8 mΩ (Optaloy/optaloy), ≤ 3 mΩ (Gold/gold) | | | Contact resistance |
| Material Kontakt | CuZn (Messing/brass) | | | Material of contact |
| Kontaktfläche | CuSnZn (Optaloy/optaloy), Au (Gold/gold) | | | Contact plating |
| Material Kontaktkörper | PA | | | Material of contact body |
| Material Gehäuse | PA | | | Material of housing |

Sensorsteckverbinder Serie 713 · Schraubklemmanschluss Sensor connectors series 713 · Screw clamp connection

Bezeichnung
Description

Abbildung
Figure

Kabeldose, schirmbar, Schraubklemmanschluss, Schirmringversion, Lötanschluss bei 12 pol
Female cable connector, shieldable, screw connection, version with shielding ring, solder termination on 12 pol



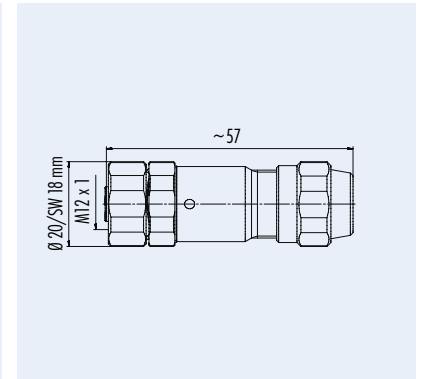
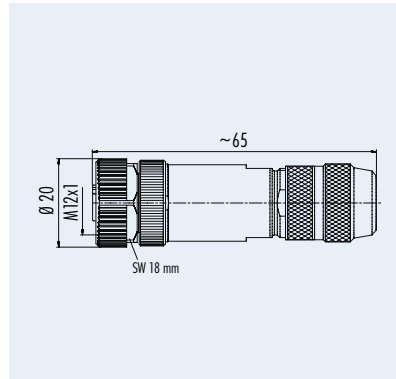
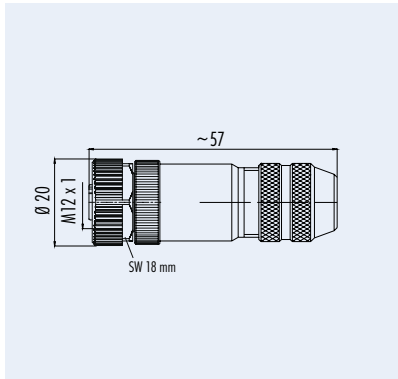
Kabeldose schirmbar, Schraubklemmanschluss, Irisfeder
Female cable connector, shieldable, screw connection, iris type spring



Kabeldose, schirmbar, Schraubklemmanschluss, Schirmringversion, Edelstahlausführung
Female cable connector, shieldable, screw connection, shielding ring, stainless steel version



Maßzeichnung
Drawing



Bestell-Nr.
Ordering-No.

| Polzahl Contacts | Kabeldurchlass (mm) Cable outlet (mm) | Bestell-Nummer Ordering-Number |
|---------------------|--|-----------------------------------|
| 4 | 4-6 | 99-1430-814-04 |
| | 6-8 | 99-1430-812-04 |
| 5 | 4-6 | 99-1436-814-05 |
| | 6-8 | 99-1436-812-05 |
| 8 | 6-8 | 99-1486-812-08 |
| 12 | 6-8 | 99-1492-812-12 |

| Polzahl Contacts | Kabeldurchlass (mm) Cable outlet (mm) | Bestell-Nummer Ordering-Number |
|---------------------|--|-----------------------------------|
| 4 | 5-8 | 99-1432-814-04 |
| 5 | 5-8 | 99-1438-814-05 |
| 8 | 5-8 | 99-1488-814-08 |
| | 8-9 | 99-1488-812-08 |

| Polzahl Contacts | Kabeldurchlass (mm) Cable outlet (mm) | Bestell-Nummer Ordering-Number |
|---------------------|--|-----------------------------------|
| 4 | 6-8 | 99-1430-992-04 |
| 5 | 6-8 | 99-1436-992-05 |

Technische Daten
Specifications

| Polzahl | 4 | 5 | 8 | 12 | Number of contacts |
|-----------------------------|---|--------|--|--|--------------------------|
| Steckverbinder Verriegelung | schraub/screw | | | | Connector locking system |
| Anschlussart | schrauben/screw | | | löten/solder | Termination |
| Anschlussquerschnitt | schrauben/screw max. 0,75 mm ² (max. AWG 18) | | schrauben/screw max. 0,5 mm ² (max. AWG 20) | löten/solder max. 0,25 mm ² (max. AWG 24) | Wire gauge |
| Kabeldurchlass | 4-6 mm, 5-8 mm, 6-8 mm | | | | Cable outlet |
| Schutzart | IP 67 | | | | Degree of protection |
| Mechanische Lebensdauer | > 100 Steckzyklen/> 100 mating cycles | | | | Mechanical operation |
| Obere Grenztemperatur | + 85 °C | | | | Upper temperature |
| Untere Grenztemperatur | - 25 °C | | | | Lower temperature |
| Bemessungsspannung | 250 V | 125 V | 60 V | 30 V | Rated voltage |
| Bemessungs-Stoßspannung | 2500 V | 1500 V | 800 V | 500 V | Rated impulse voltage |
| Verschmutzungsgrad | 3 | | | | Pollution degree |
| Überspannungskategorie | II | | | | Overvoltage categorie |
| Isolierstoffgruppe | II | | | | Material group |
| Bemessungsstrom (40 °C) | 4 A | | 2 A | 1 A | Rated current (40 °C) |
| Durchgangswiderstand | ≤ 3 mΩ (Gold/gold) | | | | Contact resistance |
| Material Kontakt | CuZn (Messing/brass) | | | CuSn (Bronze/bronze) | Material of contact |
| Kontaktoberfläche | Au (Gold/gold) | | | | Contact plating |
| Material Kontaktkörper | PA | | | | Material of contact body |
| Material Gehäuse | Zink Druckguss vernickelt, Edelstahl 1.4404/zinc diecasting nickel plated, stainless steel 1.4404 | | | | Material of housing |

Sensorsteckverbinder Serie 713 · Käfigzugfederanschluss Sensor connectors series 713 · Wire clamp connection

| Bezeichnung Description | Kabeldose mit Käfigzugfederanschluss Female cable connector with wire clamp connection | Kabeldose, schirmbar, Käfigzugfederanschluss, Schirmringversion Female cable connector, shieldable, wire clamp connection, version with shielding ring | Kabeldose schirmbar, Käfigzugfederanschluss, Irisfeder Female cable connector shieldable, wire clamp connection, iris type spring |
|----------------------------|---|---|---|
| Abbildung Figure | | | |

| Maßzeichnung Drawing | | | |
|-------------------------|--|--|--|
|-------------------------|--|--|--|

| Bestell-Nr. Ordering-No. | 4 | | 4 | | 4 | | 5 | | 5 | | 5 | |
|-----------------------------|---------------------|--|--------------------------------|---------------------|--|--------------------------------|---------------------|--|--------------------------------|---------------------|--|--------------------------------|
| | Polzahl Contacts | Kabeldurchlass (mm) Cable outlet (mm) | Bestell-Nr. Ordering-Number | Polzahl Contacts | Kabeldurchlass (mm) Cable outlet (mm) | Bestell-Nr. Ordering-Number | Polzahl Contacts | Kabeldurchlass (mm) Cable outlet (mm) | Bestell-Nr. Ordering-Number | Polzahl Contacts | Kabeldurchlass (mm) Cable outlet (mm) | Bestell-Nr. Ordering-Number |
| | 4 | 4-6 | 99-0524-14-04 | 4 | 4-6 | 99-1526-814-04 | 4 | 5-8 | 99-1528-814-04 | 5 | 4-6 | 99-0536-14-05 |
| | | 6-8 | 99-0524-12-04 | | 6-8 | 99-1526-812-04 | | 5-8 | 99-1540-814-05 | | 6-8 | 99-0536-12-05 |
| | 5 | 4-6 | 99-0536-14-05 | 5 | 4-6 | 99-1538-814-05 | 5 | 5-8 | 99-1540-814-05 | | 6-8 | 99-1538-812-05 |
| | | 6-8 | 99-0536-12-05 | | 6-8 | 99-1538-812-05 | | | | | | |

Technische Daten Specifications

| | 4 | 5 | |
|-----------------------------|---|--------|--------------------------|
| Polzahl | 4 | 5 | Number of contacts |
| Steckverbinder Verriegelung | schraub/screw | | Connector locking system |
| Anschlussart | Käfigzugfeder/wire clamp | | Termination |
| Anschlussquerschnitt | Käfigzugfeder/wire clamp max. 0,5 mm ² (max. AWG 20) | | Wire gauge |
| Kabeldurchlass | 4-6 mm, 5-8 mm, 6-8 mm | | Cable outlet |
| Schutzart | IP 67 | | Degree of protection |
| Mechanische Lebensdauer | > 100 Steckzyklen/> 100 mating cycles | | Mechanical operation |
| Obere Grenztemperatur | + 85 °C | | Upper temperature |
| Untere Grenztemperatur | - 25 °C | | Lower temperature |
| Bemessungsspannung | 250 V | 125 V | Rated voltage |
| Bemessungs-Stoßspannung | 2500 V | 1500 V | Rated impulse voltage |
| Verschmutzungsgrad | 3 | | Pollution degree |
| Überspannungskategorie | II | | Overvoltage categorie |
| Isolierstoffgruppe | III | | Material group |
| Bemessungsstrom (40 °C) | 4 A | | Rated current (40 °C) |
| Durchgangswiderstand | ≤ 3 mΩ | | Contact resistance |
| Material Kontakt | CuSn (Bronze/bronze) | | Material of contact |
| Kontaktoberfläche | Au (Gold/gold) | | Contact plating |
| Material Kontaktkörper | PA | | Material of contact body |
| Material Gehäuse | PA, Zink Druckguss vernickelt/PA, zinc diecasting nickel plated | | Material of housing |

Sensorsteckverbinder Serie 713 · Schneidklemmanschluss Sensor connectors series 713 · IDT connection

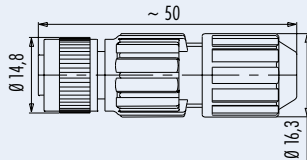
Bezeichnung
Description

Abbildung
Figure

Kabeldose mit Schneidklemmanschluss,
Kontaktfläche Gold
Female cable connector with IDT connection,
contact surface gold



Maßzeichnung
Drawing



Bestell-Nr.
Ordering-No.

| Polzahl Contacts | Kabeldurchlass (mm) Cable outlet (mm) | Bestell-Nummer Ordering-Number | Polzahl Contacts | Kabeldurchlass (mm) Cable outlet (mm) | Bestell-Nummer Ordering-Number | Polzahl Contacts | Kabeldurchlass (mm) Cable outlet (mm) | Bestell-Nummer Ordering-Number |
|---------------------|--|-----------------------------------|---------------------|--|-----------------------------------|---------------------|--|-----------------------------------|
| 4 | 0,14-0,34 mm ² 3,5-6 | 99-0528-14-04 | | | | | | |
| | 0,34-0,75 mm ² 4-8 | 99-0528-12-04 | | | | | | |

Technische Daten
Specifications

| | | |
|-----------------------------|--|--------------------------|
| Polzahl | 4 | Number of contacts |
| Steckverbinder Verriegelung | Schraub/Screw | Connector locking system |
| Anschlussart | Scheidklemm/IDT connection | Termination |
| Anschlussquerschnitt | 0,14 mm ² -0,75 mm ² (AWG 26-18) | Wire gauge |
| Kabeldurchlass | 3,5-8 mm | Cable outlet |
| Schutzart | IP 67 | Degree of protection |
| Mechanische Lebensdauer | Gold/gold > 100 Steckzyklen / > 100 mating cycles | Mechanical operation |
| Obere Grenztemperatur | + 80 °C | Upper temperature |
| Untere Grenztemperatur | - 25 °C | Lower temperature |
| Bemessungsspannung | 250 V | Rated voltage |
| Bemessungs-Stoßspannung | 2500 V | Rated impulse voltage |
| Verschmutzungsgrad | 3 | Pollution degree |
| Überspannungskategorie | II | Overvoltage categorie |
| Isolierstoffgruppe | III | Material group |
| Bemessungsstrom (40 °C) | 4 A | Rated current (40 °C) |
| Durchgangswiderstand | ≤ 3 mΩ (Gold/gold) | Contact resistance |
| Material Kontakt | CuZn (Messing/brass) | Material at contact |
| Kontaktoberfläche | Au (Gold/gold) | Contact plating |
| Material Kontaktkörper | PA | Material of contact body |
| Material Gehäuse | CuZn vernickelt, PA/CuZn nickel plated, PA | Material of housing |

Sensorsteckverbinder Serie 713 · Schraubklemmanschluss

Sensor connectors series 713 · Screw clamp connection

Bezeichnung
Description

Winkeldose, Kunststoffverriegelung, Schraubklemmanschluss
Female angled connector, plastic locking system, screw connection

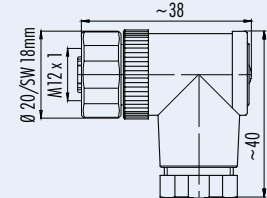
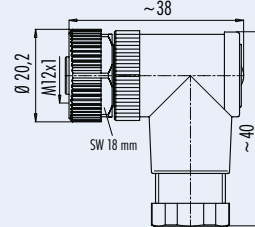
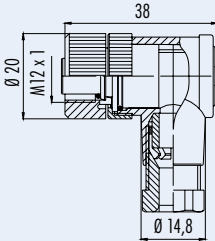
Winkeldose, Metallverriegelung, Schraubklemmanschluss, Lötanschluss bei 12 pol
Female angled connector, metal locking system, screw connection, solder termination on 12 pol

Winkeldose, Edelstahl-Gewindeverriegelung, Schraubklemmanschluss, Kontaktoberfläche Gold
Female angled connector, VA locking system, screw connection, contact surface gold

Abbildung
Figure



Maßzeichnung
Drawing



Bestell-Nr.
Ordering-No.

| Polzahl Contacts | Kabeldurchlass (mm) Cable outlet (mm) | Bestell-Nummer Ordering-Number |
|---------------------|--|-----------------------------------|
| 4 | 4-6 (Griffkörper schwarz) (Housing black) | 99-0430-00-04 |
| | 4-6 (Griffkörper transp.) (Housing transparent) | 99-0430-20-04 |
| | 6-8 (Griffkörper schwarz) (Housing black) | 99-0430-69-04 |
| | 6-8 (Griffkörper transp.) (Housing transparent) | 99-0430-68-04 |
| 5 | 4-6 | 99-0436-00-05 |
| | 6-8 | 99-0436-69-05 |

| Polzahl Contacts | Kabeldurchlass (mm) Cable outlet (mm) | Bestell-Nummer Ordering-Number |
|---------------------|--|-----------------------------------|
| 3 | 4-6 | 99-0430-27-04 |
| | 6-8 | 99-0430-161-04 |
| 4 | 2,5-3,5 | 99-0430-324-04 |
| | 4-6 | 99-0430-24-04 RI |
| | 6-8 | 99-0430-52-04 RI |
| 5 | 4-6 | 99-0436-24-05 RI |
| | 6-8 | 99-0436-52-05 RI |
| 12 | 6-8 | 99-0492-52-12 |

| Polzahl Contacts | Kabeldurchlass (mm) Cable outlet (mm) | Bestell-Nummer Ordering-Number |
|---------------------|--|-----------------------------------|
| 4 | 4-6 | 99-0430-92-04 |
| | 6-8 | 99-0430-292-04 |
| 5 | 4-6 | 99-0436-92-05 |
| | 6-8 | 99-0436-292-05 |

Technische Daten
Specifications

| | 3 | 4 | 5 | 12 | |
|-----------------------------|---|--------|--------|--|--------------------------|
| Polzahl | 3 | 4 | 5 | 12 | Number of contacts |
| Steckverbinder Verriegelung | schraub/screw | | | | Connector locking system |
| Anschlussart | schrauben/screw | | | löten/solder | Termination |
| Anschlussquerschnitt | schrauben/screw max. 0,75 mm ² (max. AWG 18) | | | löten/solder max. 0,25 mm ² (max. AWG 24) | Wire gauge |
| Kabeldurchlass | 2,5-3,5 mm, 4-6 mm, 6-8 mm | | | | Cable outlet |
| Schutzart | IP 67 | | | | Degree of protection |
| Mechanische Lebensdauer | Optaloy/optaloy > 50 Steckzyklen/> 50 mating cycles, | | | Gold/gold > 100 Steckzyklen/> 100 mating cycles | Mechanical operation |
| Obere Grenztemperatur | + 85 °C | | | | Upper temperature |
| Untere Grenztemperatur | - 25 °C | | | | Lower temperature |
| Bemessungsspannung | 250 V | 250 V | 125 V | 30 V | Rated voltage |
| Bemessungs-Stoßspannung | 2500 V | 2500 V | 1500 V | 500 V | Rated impulse voltage |
| Verschmutzungsgrad | 3 | | | | Pollution degree |
| Überspannungskategorie | II | | | | Overvoltage categorie |
| Isolierstoffgruppe | II | | | | Material group |
| Bemessungsstrom (40 °C) | 4 A | | | 1 A | Rated current (40 °C) |
| Durchgangswiderstand | ≤ 8 mΩ (Optaloy/optaloy) | | | ≤ 3 mΩ (Gold/gold) | Contact resistance |
| Material Kontakt | CuZn (Messing/brass) | | | CuZn (Messing/brass), CuSn (Bronze/bronze) | Material of contact |
| Kontaktoberfläche | CuSnZn (Optaloy/optaloy), Au (Gold/gold) | | | Au (Gold/gold) | Contact plating |
| Material Kontaktkörper | PA | | | | Material of contact body |
| Material Gehäuse | PBT | | | | Material of housing |

Sensorsteckverbinder Serie 713 · Schraubklemmanschluss

Sensor connectors series 713 · Screw clamp connection

Bezeichnung
Description

Abbildung
Figure

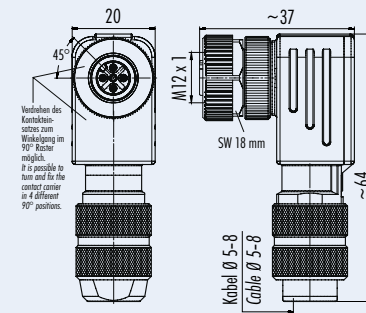
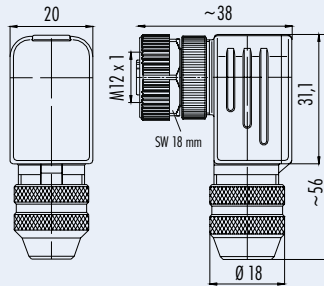
Winkeldose, schirmbar, Schraubklemmanschluss, Schirmringversion, Lötanschluss bei 12 pol
Female angled connector, shieldable, screw termination, version with shielding ring, solder termination on 12 pol



Winkeldose schirmbar, Schraubklemmanschluss, Irisfeder
Male angled connector, shieldable, screw connection, iris type spring



Maßzeichnung
Drawing



Bestell-Nr.
Ordering-No.

| Polzahl Contacts | Kabeldurchlass (mm) Cable outlet (mm) | Bestell-Nummer Ordering-Number |
|---------------------|--|-----------------------------------|
| 4 | 4-6 | 99-1430-824-04 |
| | 6-8 | 99-1430-822-04 |
| 5 | 4-6 | 99-1436-824-05 |
| | 6-8 | 99-1436-822-05 |
| 12 | 6-8 | 99-1492-822-12 |

| Polzahl Contacts | Kabeldurchlass (mm) Cable outlet (mm) | Bestell-Nummer Ordering-Number |
|---------------------|--|-----------------------------------|
| 4 | 5-8 | 99-1432-824-04 |
| 5 | 5-8 | 99-1438-824-05 |

Technische Daten
Specifications

| | 4 | 5 | 12 | |
|-----------------------------|---|--------|----------------------|--------------------------|
| Polzahl | 4 | 5 | 12 | Number of contacts |
| Steckverbinder Verriegelung | schraub/screw | | | Connector locking system |
| Anschlussart | schrauben/screw | | | Termination |
| Anschlussquerschnitt | schrauben/screw max. 0,75 mm ² (max. AWG 18) | | | Wire gauge |
| Kabeldurchlass | 4-6 mm, 5-8 mm, 6-8 mm | | | Cable outlet |
| Schutzart | IP 67 | | | Degree of protection |
| Mechanische Lebensdauer | > 100 Steckzyklen/> 100 mating cycles | | | Mechanical operation |
| Obere Grenztemperatur | + 85 °C | | | Upper temperature |
| Untere Grenztemperatur | - 25 °C | | | Lower temperature |
| Bemessungsspannung | 250 V | 125 V | 30 V | Rated voltage |
| Bemessungs-Stoßspannung | 2500 V | 1500 V | 500 V | Rated impulse voltage |
| Verschmutzungsgrad | 3 | | | Pollution degree |
| Überspannungskategorie | II | | | Overvoltage categorie |
| Isolierstoffgruppe | III | | | Material group |
| Bemessungsstrom (40°C) | 4 A | | | Rated current (40 °C) |
| Durchgangswiderstand | ≤ 3 mΩ | | | Contact resistance |
| Material Kontakt | CuZn (Messing/brass) | | CuSn (Bronze/bronze) | Material of contact |
| Kontaktoberfläche | Au (Gold/gold) | | | Contact plating |
| Material Kontaktkörper | PA | | | Material of contact body |
| Material Gehäuse | Zink Druckguss vernickelt/zinc diecasting nickel plated | | | Material of housing |

Sensorsteckverbinder Serie 713 · Käfigzugfederanschluss

Sensor connectors series 713 · Wire clamp connection

Bezeichnung
Description

Winkeldose mit Käfigzugfederanschluss
Female angled connector with wire clamp connection

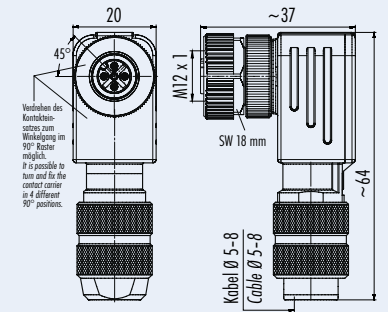
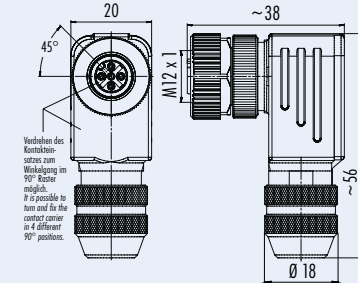
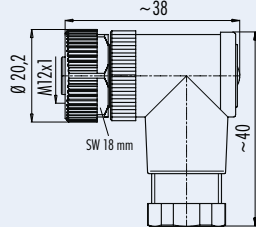
Winkeldose schirmbar mit Käfigzugfederanschluss,
Schirmringversion
Female angled connector, shieldable, with wire clamp
connection, version with shielding ring

Winkeldose schirmbar mit Käfigzugfederanschluss, Irisfeder
Female cable connector shieldable with wire clamp connection, iris type spring

Abbildung
Figure



Maßzeichnung
Drawing



Bestell-Nr.
Ordering-No.

| Polzahl Contacts | Kabeldurchlass (mm) Cable outlet (mm) | Bestell-Nummer Ordering-Number |
|---------------------|--|-----------------------------------|
| 4 | 4-6 | 99-0524-24-04 |
| | 6-8 | 99-0524-52-04 |
| 5 | 4-6 | 99-0536-24-05 |
| | 6-8 | 99-0536-52-05 |

| Polzahl Contacts | Kabeldurchlass (mm) Cable outlet (mm) | Bestell-Nummer Ordering-Number |
|---------------------|--|-----------------------------------|
| 4 | 4-6 | 99-1526-824-04 |
| | 6-8 | 99-1526-822-04 |
| 5 | 4-6 | 99-1538-824-05 |
| | 6-8 | 99-1538-822-05 |

| Polzahl Contacts | Kabel (mm ²) Cable (mm ²) | Bestell-Nummer Ordering-Number |
|---------------------|--|-----------------------------------|
| 4 | 5-8 | 99-1528-824-04 |
| 5 | 5-8 | 99-1540-824-05 |

Technische Daten
Specifications

| | 4 | 5 | |
|-----------------------------|---|--------|--------------------------|
| Polzahl | 4 | 5 | Number of contacts |
| Steckverbinder Verriegelung | schraub/screw | | Connector locking system |
| Anschlussart | Käfigzugfeder/wire clamp | | Termination |
| Anschlussquerschnitt | Käfigzugfeder/wire clamp max. 0,5 mm ² (max. AWG 20) | | Wire gauge |
| Kabeldurchlass | 4-6 mm, 5-8 mm, 6-8 mm | | Cable outlet |
| Schutzart | IP 67 | | Degree of protection |
| Mechanische Lebensdauer | > 100 Steckzyklen / > 100 mating cycles | | Mechanical operation |
| Obere Grenztemperatur | + 85 °C | | Upper temperature |
| Untere Grenztemperatur | - 25 °C | | Lower temperature |
| Bemessungsspannung | 250 V | 125 V | Rated voltage |
| Bemessungs-Stoßspannung | 2500 V | 1500 V | Rated impulse voltage |
| Verschmutzungsgrad | 3 | | Pollution degree |
| Überspannungskategorie | II | | Overvoltage categorie |
| Isolierstoffgruppe | III | | Material group |
| Bemessungsstrom (40 °C) | 4 A | | Rated current (40 °C) |
| Durchgangswiderstand | ≤ 3 mΩ | | Contact resistance |
| Material Kontakt | CuSn (Bronze/bronze) | | Material of contact |
| Kontaktoberfläche | Au (Gold/gold) | | Contact plating |
| Material Kontaktkörper | PA | | Material of contact body |
| Material Gehäuse | PBT, Zink Druckguss vernickelt / PBT, zinc diecasting nickel plated | | Material of housing |

Sensorsteckverbinder Serie 713 Sensor connectors series 713

| Bezeichnung Description | Einbaustecker Male receptacle | Einbaustecker versenkt mit Dichtlippen, löten Male receptacle with sealing lips, solder | Einbaustecker versenkt mit Dichtlippen, tauchlöten Male receptacle with sealing lips, dip solder | Einbaustecker versenkt mit O-Ring, löten Male receptacle with o-ring, solder | Einbaustecker versenkt mit O-Ring, tauchlöten Male receptacle with o-ring, dip solder |
|----------------------------|---|--|---|---|--|
| Abbildung Figure | | | | | |
| Maßzeichnung Drawing | <ul style="list-style-type: none"> • Kontakteinsätze für Sensor-Rohrmontage • Löt-, Tauchlötlösung • Abdichtung über O-Ring bzw. Dichtlippen • Transparente Versionen mit LED • Verguss- bzw. Entlüftungsbohrungen <ul style="list-style-type: none"> • Contact inserts for sensor tubes • Solder, dip solder termination • Sealing with o-ring • Transparent versions with LED • Versions with sealing holes | | | | |

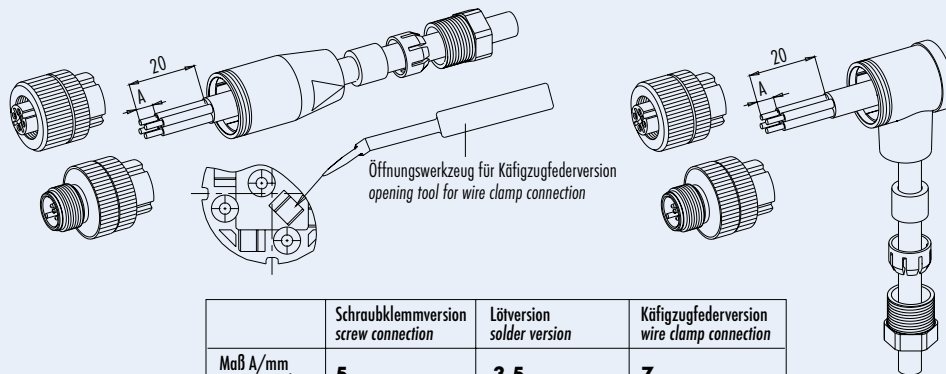
| Bestell-Nr. Ordering-No. | Polzahl Contacts | Bestell-Nummer Ordering-Number | Polzahl Contacts | Bestell-Nummer Ordering-Number | Polzahl Contacts | Bestell-Nummer Ordering-Number | Polzahl Contacts | Bestell-Nummer Ordering-Number |
|-----------------------------|---------------------|---|---------------------|--|---------------------|--|---------------------|--|
| | 4 | 09-0431-70-04 ohne Vergussloch without sealing hole | 4 | 09-0431-216-04 ohne Vergussloch without sealing hole | 4 | 09-0431-74-04 ohne Vergussloch without sealing hole | 4 | 09-0431-474-04 ohne Vergussloch without sealing hole |
| | | 09-0431-76-04 mit Vergussloch with sealing hole | | 09-0431-73-04 mit Vergussloch with sealing hole | | 09-0431-73-04 mit Vergussloch with sealing hole | | |
| | 5 | 09-0431-71-04 mit Vergussloch with sealing hole | 5 | 09-0433-216-05 ohne Vergussloch without sealing hole | 5 | 09-0433-74-05 ohne Vergussloch without sealing hole | 5 | 09-0433-474-05 ohne Vergussloch without sealing hole |
| | | - | | - | | 09-0381-274-08 ohne Vergussloch without sealing hole | | - |

| Technische Daten Specifications | | | | |
|------------------------------------|--|--------|-------|--------------------------|
| Polzahl | 4 | 5 | 8 | Number of contacts |
| Steckverbinder Verriegelung | schraub/screw | | | Connector locking system |
| Anschlussart | löten, tauchlöten/solder, dip solder | | | Termination |
| Anschlussquerschnitt | max. 0,25 mm ² (AWG max. 24) löten/solder | | | Wire gauge |
| Kabeldurchlass | - | | | Cable outlet |
| Schutzart | IP 67 | | | Degree of protection |
| Mechanische Lebensdauer | > 100 Steckzyklen/> 100 mating cycles | | | Mechanical operation |
| Obere Grenztemperatur | + 85 °C | | | Upper temperature |
| Untere Grenztemperatur | - 25 °C | | | Lower temperature |
| Bemessungsspannung | 250 V | 125 V | 60 V | Rated voltage |
| Bemessungs-Stoßspannung | 2500 V | 1500 V | 800 V | Rated impulse voltage |
| Verschmutzungsgrad | 3 | | | Pollution degree |
| Überspannungskategorie | II | | | Overvoltage categorie |
| Isolierstoffgruppe | II | | | Material group |
| Bemessungsstrom (40 °C) | 4 A | | 2 A | Rated current (40 °C) |
| Durchgangswiderstand | ≤ 3 mΩ (Gold/gold) | | | Contact resistance |
| Material Kontakt | CuZn (Messing/brass) | | | Material of contact |
| Kontaktoberfläche | Au (Gold/gold) | | | Contact plating |
| Material Kontaktkörper | PA | | | Material of contact body |
| Material Gehäuse | - | | | Material of housing |

Sensorsteckverbinder Serie 713 Sensor connectors series 713

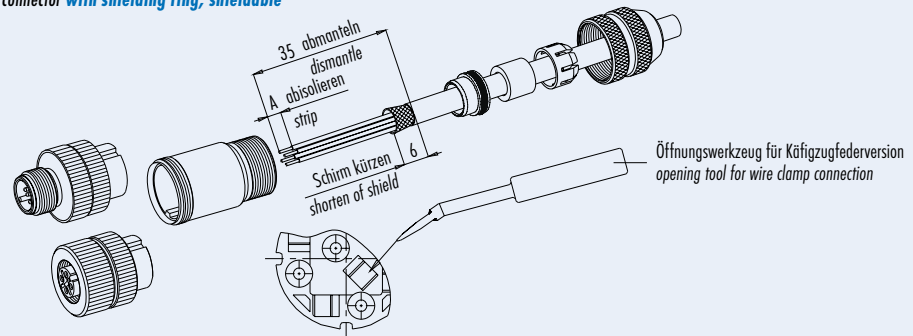
Montageanleitung
Assembly instruction

Abisoliermaße Kabelstecker, Kabeldose, Winkelstecker, Winkeldose, **nicht schirmbar**
Strip measures male/female cable connector, male/female angled connector, **not shieldable**



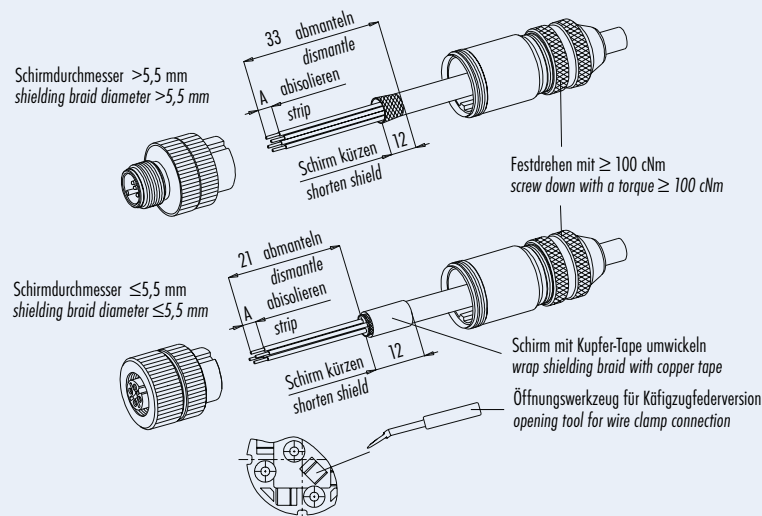
| | Schraubklemmversion screw connection | Lötversion solder version | Käfigzugfederverversion wire clamp connection |
|--------------------------|---|------------------------------|--|
| Maß A/mm measure A/mm | 5 | 3,5 | 7 |

Abisoliermaße Kabelstecker, Kabeldose **mit Schirmring, schirmbar**
Strip measures male/female cable connector **with shielding ring, shieldable**



| | Schraubklemmversion screw connection | Lötversion solder version | Käfigzugfederverversion wire clamp connection |
|--------------------------|---|------------------------------|--|
| Maß A/mm measure A/mm | 5 | 3,5 | 7 |

Abisoliermaße Kabelstecker, Kabeldose **schirmbare Irisfederausführung**
Strip measures male/female cable connector **shieldable iris type spring**



| | Schraubklemmversion screw connection | Käfigzugfederverversion wire clamp connection |
|--------------------------|---|--|
| Maß A/mm measure A/mm | 5 | 7 |

Sensorsteckverbinder Serie 713
Sensor connectors series 713

Montageanleitung
 Assembly instruction

Abisoliermaße Winkelstecker, Winkeldose mit Schirmring, schirmbar
Strip measures male/female angled connector with shielding ring, shieldable

| | Schraubklemmversion screw connection | Lötversion solder version | Käfigzugfederverision wire clamp connection |
|--------------------------|---|------------------------------|--|
| Maß A/mm measure A/mm | 5 | 3,5 | 7 |

Abisoliermaße Winkelstecker, Winkeldose mit Iristfeder, schirmbar
Strip measures male/female cable connector with iris type spring, shieldable

Schirmdurchmesser ≤ 5,5 mm

- Gehäuse auf Kabel aufädeln.
- Abmanteln, abisolieren, Schirm kürzen, Schirm über Kabelmantel legen und mit einem Kupfer-Tape umwickeln.
- Litzen anschließen.
- Gehäuse mit Stecker- bzw. Buchseneinsatz verschrauben, Deckel mit Dichtung einsetzen und Druckschraube festdrehen.

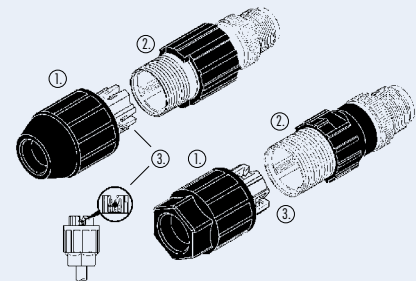
Schirmdurchmesser > 5,5 mm

- Gehäuse auf Kabel aufädeln.
- Abmanteln, abisolieren, Schirm kürzen.
- Litzen anschließen.
- Gehäuse mit Stecker- bzw. Buchseneinsatz verschrauben, Deckel mit Dichtung einsetzen und Druckschraube festdrehen.

| | Schraubklemmversion screw connection | Käfigzugfederverision wire clamp connection |
|--------------------------|---|--|
| Maß A/mm measure A/mm | 5 | 7 |

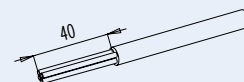
Kabelsteckverbinder Schneidklemmanschluss, nicht schirmbar
Cable connector IDT connection, not shieldable

- | | |
|--|---|
| <ol style="list-style-type: none"> Vormontierte Überwurfmutterereinheit (Überwurfmutter, Dichtung, Spleißring mit Zugentlastungskrone) Kontaktträger Spleißring | <ol style="list-style-type: none"> Premounted cup nut unit (cap nut, seal, splice ring with strain relief) Contact carrier Splice ring |
|--|---|



Abisoliermaße Kabelstecker, Kabeldose Schneidklemmtechnik
Strip measures male/female cable connector IDT connection

- | | |
|---|--|
| <ol style="list-style-type: none"> Leitungsummantelung entfernen (ca. 40mm). Die Überwurfmutter bis zum Anschlag auf die Leitung aufstecken. Adern in die gekennzeichneten Aderführungen einrasten. Überstehende Aderenden bündig abschneiden. Überwurfmutter auf den Kontaktträger aufstecken und mit Drehmoment (1,2 Nm) anziehen. | <ol style="list-style-type: none"> Remove cable coating (approx. 40mm). Slide the union nut onto the conductor as far as it will go. Snap the cores into the marked core entries. Cut off the core ends so that there is no overhang. Push the cap nut onto the contact carrier and tighten with the necessary torque (1,2 Nm). |
|---|--|

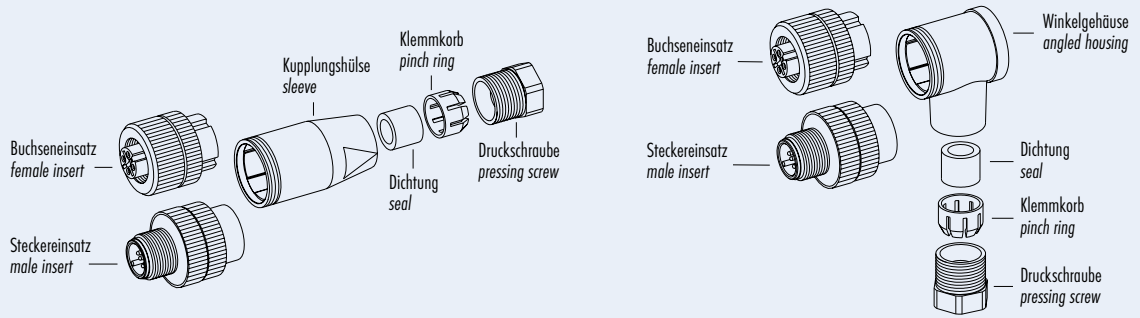


| | | |
|-----------------------------|---------------------------|--------------|
| Ader-Ø incl. Isolation | Core-Ø incl. insulation | ≤ 1,6mm |
| Kleinsten Draht-Ø der Adern | Smallest wire-Ø of cores | 0,1mm |
| Ø des Leitungsmantels | Ø of the conductor sheath | 3,5-6mm |
| Aderisolation | Core insulation | PVC/PE |
| Anschlusstemperatur | Connecting temperature | -5°C - +50°C |
| Anschlussfrequenz | Termination frequency | 10 |

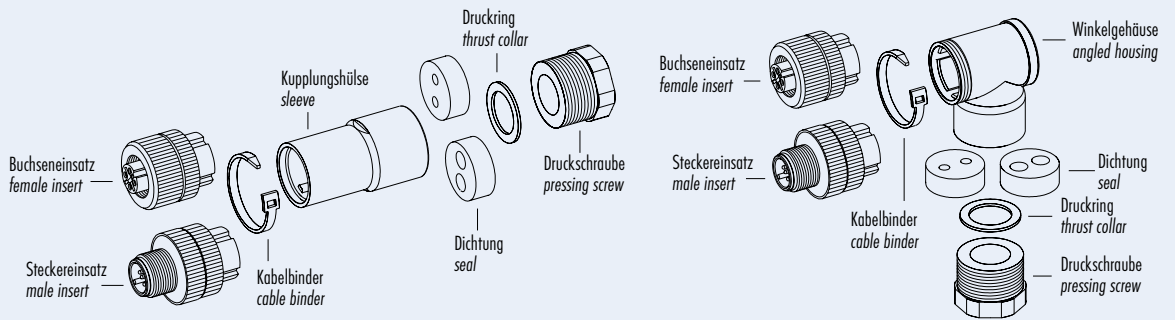
Sensorsteckverbinder Serie 713 Sensor connectors series 713

Einzelteildarstellung
Component part drawing

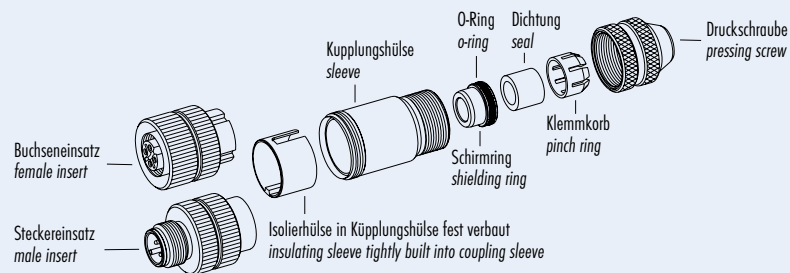
Kabelsteckverbinder **nicht schirmbar** Cable connector **not shieldable**



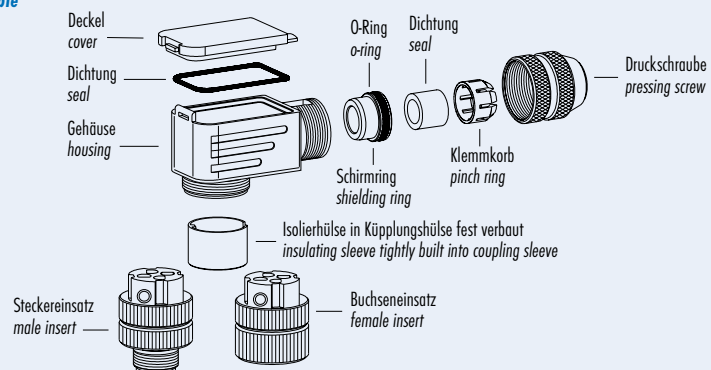
Duo-Kabelsteckverbinder **Schraubanschluss, nicht schirmbar** Duo-cable connector **screw termination, not shieldable**



Kabelsteckverbinder **mit Schirmring, schirmbar** Cable connector **with shielding ring, shieldable**



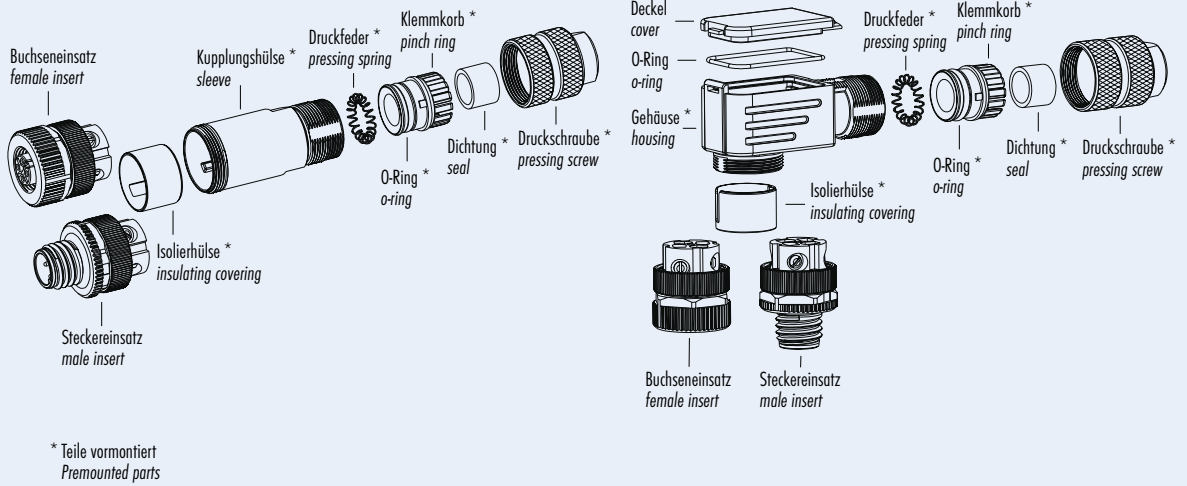
Winkelsteckverbinder **Schraubanschluss, schirmbar** Angled connector **Screw termination, shieldable**



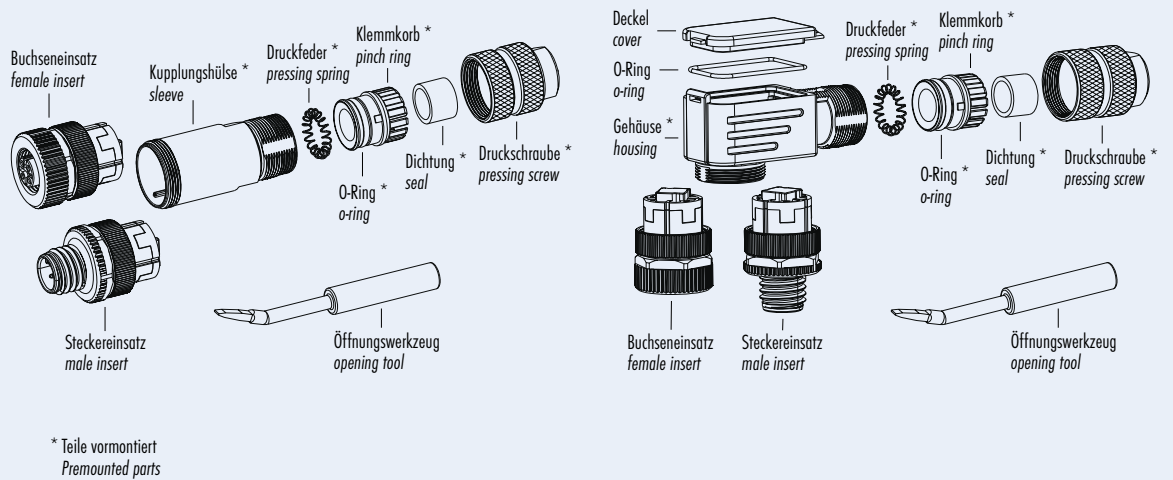
Sensorsteckverbinder Serie 713
Sensor connectors series 713

Einzelteildarstellung
 Component part drawing

Kabelsteckverbinder *schirmbar*, Schraubklemmanschluss mit Irisfederschirmung
Cable connector *shieldable*, screw clamp connection with iris type spring



Kabelsteckverbinder *schirmbar*, Käfigzugfederanschluss mit Irisfederschirmung
Cable connector *shieldable*, wire clamp connection with iris type spring

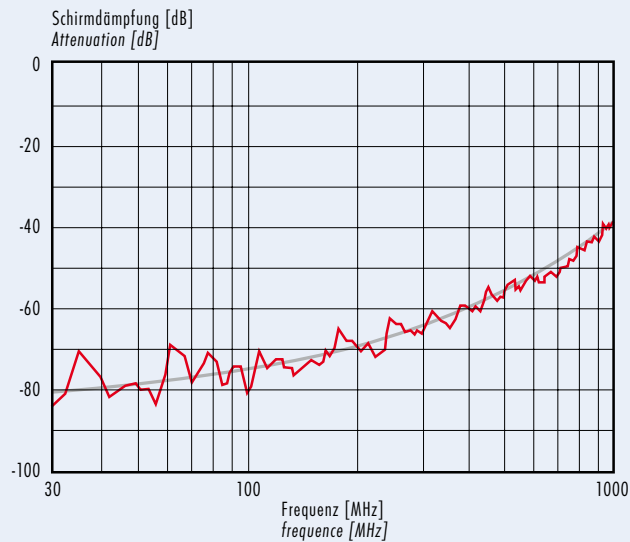


Sensorsteckverbinder Serie 713
Sensor connectors series 713

Kennlinie
Rating

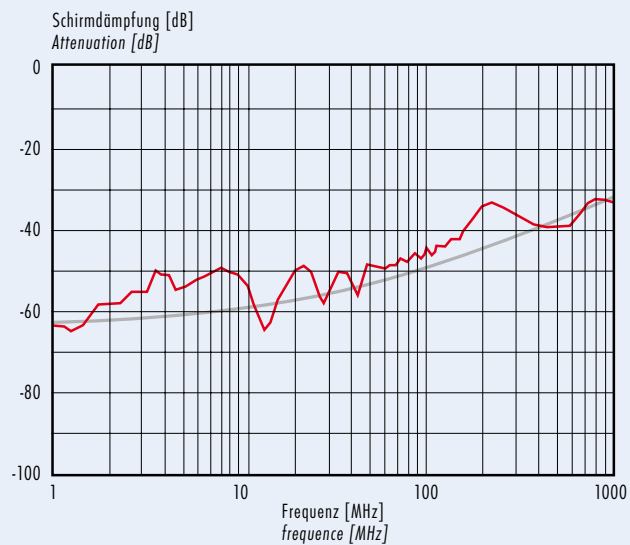
Schirmdämpfungskurve nach DIN 47250-6
für Kabelsteckverbinder, gerade Ausführung,
Schirmringversion
(Kabeltyp IEEE 802.3)

Attenuation curve according to DIN 47250-6
for straight cable connectors,
version with shielding ring
(cable version IEEE 802.3)



Schirmdämpfungskurve nach DIN 47250-6
für Kabelsteckverbinder, gerade Ausführung,
Irisfederversion
(Kabeltyp IEEE 802.3)

Attenuation curve according to DIN 47250-6
for straight cable connectors,
version with iris type spring
(cable version IEEE 802.3)



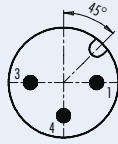
Sensorsteckverbinder Serie 713 Sensor connectors series 713

Polbilder
Contact arrangements

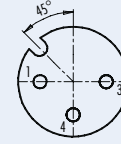
Stifteinsatz
Male insert

Buchseinsatz
Female insert

3 pol
3 contacts



| | X | Y |
|---|-------|-------|
| 1 | 2,50 | 0,00 |
| 2 | - | - |
| 3 | -2,50 | 0,00 |
| 4 | 0,00 | -2,50 |

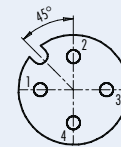


| | X | Y |
|---|-------|-------|
| 1 | -2,50 | 0,00 |
| 2 | - | - |
| 3 | 2,50 | 0,00 |
| 4 | 0,00 | -2,50 |

4 pol
4 contacts

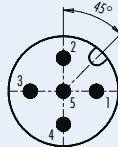


| | X | Y |
|---|-------|-------|
| 1 | 2,50 | 0,00 |
| 2 | 0,00 | 2,50 |
| 3 | -2,50 | 0,00 |
| 4 | 0,00 | -2,50 |

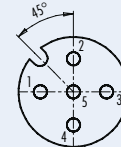


| | X | Y |
|---|-------|-------|
| 1 | -2,50 | 0,00 |
| 2 | 0,00 | 2,50 |
| 3 | 2,50 | 0,00 |
| 4 | 0,00 | -2,50 |

5 pol
5 contacts



| | X | Y |
|---|-------|-------|
| 1 | 2,50 | 0,00 |
| 2 | 0,00 | 2,50 |
| 3 | -2,50 | 0,00 |
| 4 | 0,00 | -2,50 |
| 5 | 0,00 | 0,00 |



| | X | Y |
|---|-------|-------|
| 1 | -2,50 | 0,00 |
| 2 | 0,00 | 2,50 |
| 3 | 2,50 | 0,00 |
| 4 | 0,00 | -2,50 |
| 5 | 0,00 | 0,00 |

8 pol
8 contacts

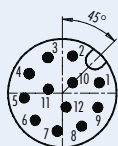


| | X | Y |
|---|-------|-------|
| 1 | 2,69 | 0,57 |
| 2 | 0,57 | 2,69 |
| 3 | -1,66 | 2,20 |
| 4 | -2,75 | 0,19 |
| 5 | -1,94 | -1,94 |
| 6 | 0,19 | -2,74 |
| 7 | 2,20 | -1,65 |
| 8 | 0,00 | 0,00 |

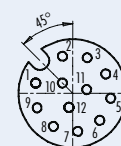


| | X | Y |
|---|-------|-------|
| 1 | -2,69 | 0,57 |
| 2 | -0,57 | 2,69 |
| 3 | 1,66 | 2,20 |
| 4 | 2,75 | 0,19 |
| 5 | 1,94 | -1,94 |
| 6 | -0,19 | -2,75 |
| 7 | -2,20 | -1,66 |
| 8 | 0,00 | 0,00 |

12 pol
12 contacts



| | X | Y |
|----|-------|-------|
| 1 | 2,80 | 0,78 |
| 2 | 0,78 | 2,80 |
| 3 | -1,09 | 2,69 |
| 4 | -2,51 | 1,46 |
| 5 | -2,88 | -0,37 |
| 6 | -2,05 | -2,05 |
| 7 | -0,37 | -2,88 |
| 8 | 1,46 | -2,51 |
| 9 | 2,69 | -1,09 |
| 10 | 0,78 | 0,78 |
| 11 | -1,06 | 0,29 |
| 12 | 0,29 | -1,06 |



| | X | Y |
|----|-------|-------|
| 1 | -2,80 | 0,78 |
| 2 | -0,78 | 2,80 |
| 3 | 1,09 | 2,69 |
| 4 | 2,51 | 1,46 |
| 5 | 2,88 | -0,37 |
| 6 | 2,05 | -2,05 |
| 7 | 0,37 | -2,88 |
| 8 | -1,46 | -2,51 |
| 9 | -2,69 | -1,09 |
| 10 | -0,78 | 0,78 |
| 11 | 1,06 | 0,29 |
| 12 | -0,29 | -1,06 |

Sensorsteckverbinder Serie 763 Sensor connectors series 763

Bezeichnung
Description

Kabelstecker umspritzt
Male cable connector moulded

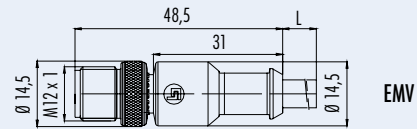
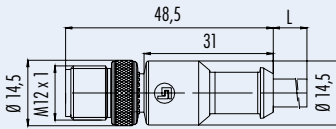
Abbildung
Figure



Kabelstecker umspritzt,
geschirmt
Male cable connector moulded,
shielded



Maßzeichnung
Drawing



Bestell-Nr.
Ordering-No.

| Polzahl Contacts | Kabel (mm ²) Cable (mm ²) | Kabellänge 2m Cable length 2m | Kabellänge 5m Cable length 5m |
|---------------------|--|----------------------------------|----------------------------------|
| 3 | 3 x 0,34 PVC | 79-3429-12-04 | 79-3429-15-04 |
| | 3 x 0,34 PUR | 79-3429-32-04 | 79-3429-35-04 |
| 4 | 4 x 0,34 PVC | 79-3429-13-04 | 79-3429-17-04 |
| | 4 x 0,34 PUR | 79-3429-33-04 | 79-3429-37-04 |
| 5 | 5 x 0,25 PVC | 79-3439-12-05 | 79-3439-15-05 |
| | 5 x 0,25 PUR | 79-3439-32-05 | 79-3439-35-05 |
| 8 ¹⁾ | 7 x 0,25 PUR | 79-3479-32-08 | 79-3479-35-08 |

| Polzahl Contacts | Kabel (mm ²) Cable (mm ²) | Kabellänge 2m Cable length 2m | Kabellänge 5m Cable length 5m |
|---------------------|--|----------------------------------|----------------------------------|
| 3 | 3 x 0,34 PVC | 79-3529-12-04 | 79-3529-15-04 |
| | 3 x 0,34 PUR | 79-3529-32-04 | 79-3529-35-04 |
| 4 | 4 x 0,34 PVC | 79-3529-13-04 | 79-3529-17-04 |
| | 4 x 0,34 PUR | 79-3529-33-04 | 79-3529-37-04 |
| 5 | 5 x 0,25 PVC | 79-3539-12-05 | 79-3539-15-05 |
| | 5 x 0,25 PUR | 79-3579-32-08 | 79-3579-35-08 |

Technische Daten
Specifications

| | 3 | 4 | 5 | 8 | |
|-----------------------------|---|--------|-------------------------------|-------|--------------------------|
| Polzahl | 3 | 4 | 5 | 8 | Number of contacts |
| Steckverbinder Verriegelung | schraub/screw | | | | Connector locking system |
| Anschlussart | crimpen, am Kabel angespritzt/crimp, moulded-on cable | | | | Termination |
| Anschlussquerschnitt | 0,34 mm ² (AWG 22) | | 0,25 mm ² (AWG 24) | | Wire gauge |
| Kabeldurchlass | - | | | | Cable outlet |
| Schutzart | IP 68/IP 67 geschirmt/shielded | | | | Degree of protection |
| Mechanische Lebensdauer | > 100 Steckzyklen/> 100 mating cycles | | | | Mechanical operation |
| Obere Grenztemperatur | + 85 °C | | | | Upper temperature |
| Untere Grenztemperatur | - 25 °C | | | | Lower temperature |
| Bemessungsspannung | 250 V | 250 V | 125 V | 60 V | Rated voltage |
| Bemessungs-Stoßspannung | 2500 V | 2500 V | 1500 V | 800 V | Rated impulse voltage |
| Verschmutzungsgrad | 3 | | | | Pollution degree |
| Überspannungskategorie | II | | | | Overvoltage categorie |
| Isolierstoffgruppe | II | | | | Material group |
| Bemessungsstrom (40 °C) | 4 A | | | 2 A | Rated current (40 °C) |
| Durchgangswiderstand | ≤ 3 mΩ | | | | Contact resistance |
| Material Kontakt | CuZn (Messing/brass) | | | | Material of contact |
| Kontaktoberfläche | Au (Gold/gold) | | | | Contact plating |
| Material Kontaktkörper | PUR | | | | Material of contact body |
| Material Gehäuse | PUR | | | | Material of housing |

Sensorsteckverbinder Serie 763 Sensor connectors series 763

Bezeichnung
Description

Abbildung
Figure

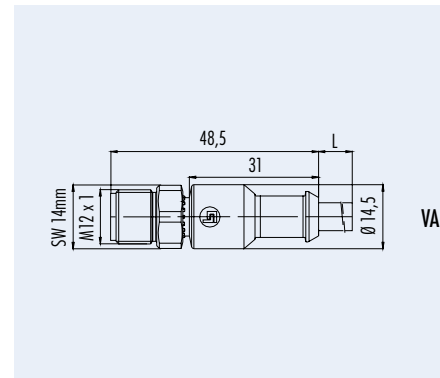
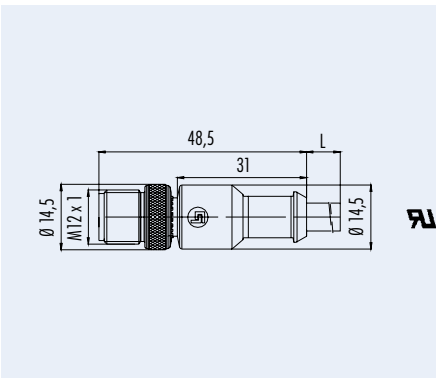
Kabelstecker umspritzt,
UL zugelassen
Male cable connector moulded,
UL approved



Kabelstecker umspritzt,
Edelstahlgewinding
Male cable connector moulded,
Stainless steel ring nut



Maßzeichnung
Drawing



Bestell-Nr.
Ordering-No.

| Polzahl Contacts | Kabel (mm ²) Cable (mm ²) | Kabellänge 2m Cable length 2m | Kabellänge 5m Cable length 5m | Polzahl Contacts | Kabel (mm ²) Cable (mm ²) | Kabellänge 2m Cable length 2m | Kabellänge 5m Cable length 5m |
|---------------------|--|----------------------------------|----------------------------------|---------------------|--|----------------------------------|----------------------------------|
| 4 | 4 x 0,34 PUR | - | 78-3429-37-04 | 4 | 4 x 0,34 PUR | 79-3429-52-04 | 79-3429-55-04 |
| 5 | 5 x 0,25 PUR | - | 78-3439-35-05 | 5 | 5 x 0,25 PUR | 79-3439-52-05 | 79-3439-55-05 |

Technische Daten
Specifications

| | 3 | 4 | 5 | |
|-----------------------------|---|--------|-------------------------------|--------------------------|
| Polzahl | 3 | 4 | 5 | Number of contacts |
| Steckverbinder Verriegelung | schraub/screw | | | Connector locking system |
| Anschlussart | crimpen, am Kabel angespritzt/crimp, moulded-on cable | | | Termination |
| Anschlussquerschnitt | 0,34 mm ² (AWG 22) | | 0,25 mm ² (AWG 24) | Wire gauge |
| Kabeldurchlass | - | | | Cable outlet |
| Schutzart | IP 68 | | | Degree of protection |
| Mechanische Lebensdauer | > 100 Steckzyklen/> 100 mating cycles | | | Mechanical operation |
| Obere Grenztemperatur | + 85 °C | | | Upper temperature |
| Untere Grenztemperatur | - 25 °C | | | Lower temperature |
| Bemessungsspannung | 250 V | 250 V | 125 V | Rated voltage |
| Bemessungs-Stoßspannung | 2500 V | 2500 V | 1500 V | Rated impulse voltage |
| Verschmutzungsgrad | 3 | | | Pollution degree |
| Überspannungskategorie | II | | | Overvoltage categorie |
| Isolierstoffgruppe | II | | | Material group |
| Bemessungsstrom (40 °C) | 4 A | | | Rated current (40 °C) |
| Durchgangswiderstand | ≤ 3 mΩ | | | Contact resistance |
| Material Kontakt | CuZn (Messing/brass) | | | Material of contact |
| Kontaktoberfläche | Au (Gold/gold) | | | Contact plating |
| Material Kontaktkörper | PUR | | | Material of contact body |
| Material Gehäuse | PUR | | | Material of housing |

Sensorsteckverbinder Serie 763 Sensor connectors series 763

Bezeichnung
Description

Winkelstecker umspritzt
Male angled connector moulded

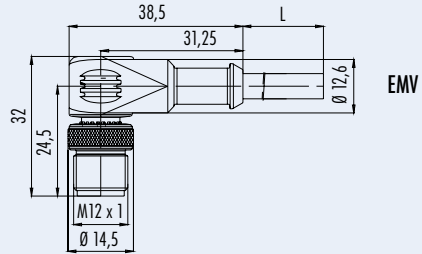
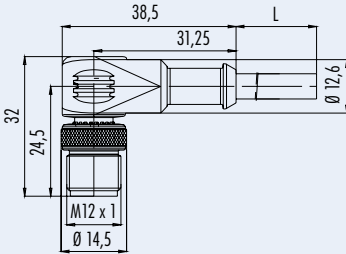
Abbildung
Figure



Winkelstecker umspritzt,
geschirmt
Male angled connector moulded,
shielded



Maßzeichnung
Drawing



Bestell-Nr.
Ordering-No.

| Polzahl Contacts | Kabel (mm ²) Cable (mm ²) | Kabellänge 2m Cable length 2m | Kabellänge 5m Cable length 5m |
|---------------------|--|----------------------------------|----------------------------------|
| 3 | 3 x 0,34 PVC | 79-3427-12-04 | 79-3427-15-04 |
| | 3 x 0,34 PUR | 79-3427-32-04 | 79-3427-35-04 |
| 4 | 4 x 0,34 PVC | 79-3427-13-04 | 79-3427-17-04 |
| | 4 x 0,34 PUR | 79-3427-33-04 | 79-3427-37-04 |
| 5 | 5 x 0,25 PVC | 79-3457-12-05 | 79-3457-15-05 |
| | 5 x 0,25 PUR | 79-3457-32-05 | 79-3457-35-05 |
| 8 ¹⁾ | 7 x 0,25 PUR | 79-3477-32-08 | 79-3477-35-08 |

| Polzahl Contacts | Kabel (mm ²) Cable (mm ²) | Kabellänge 2m Cable length 2m | Kabellänge 5m Cable length 5m |
|---------------------|--|----------------------------------|----------------------------------|
| 3 | 3 x 0,34 PVC | 79-3527-12-04 | 79-3527-15-04 |
| | 3 x 0,34 PUR | 79-3527-32-04 | 79-3527-35-04 |
| 4 | 4 x 0,34 PVC | 79-3527-13-04 | 79-3527-17-04 |
| | 4 x 0,34 PUR | 79-3527-33-04 | 79-3527-37-04 |
| 5 | 5 x 0,25 PVC | 79-3557-12-05 | 79-3557-15-05 |

Technische Daten
Specifications

| Polzahl | 3 | 4 | 5 | 8 | Number of contacts |
|-----------------------------|---|--------|-------------------------------|-------|--------------------------|
| Steckverbinder Verriegelung | schraub/screw | | | | Connector locking system |
| Anschlussart | crimpen, am Kabel angespritzt/crimp, moulded-on cable | | | | Termination |
| Anschlussquerschnitt | 0,34 mm ² (AWG 22) | | 0,25 mm ² (AWG 24) | | Wire gauge |
| Kabeldurchlass | - | | | | Cable outlet |
| Schutzart | IP 68/IP 67 geschirmt/shielded | | | | Degree of protection |
| Mechanische Lebensdauer | > 100 Steckzyklen/> 100 mating cycles | | | | Mechanical operation |
| Obere Grenztemperatur | + 85 °C | | | | Upper temperature |
| Untere Grenztemperatur | - 25 °C | | | | Lower temperature |
| Bemessungsspannung | 250 V | 250 V | 125 V | 60 V | Rated voltage |
| Bemessungs-Stoßspannung | 2500 V | 2500 V | 1500 V | 800 V | Rated impulse voltage |
| Verschmutzungsgrad | 3 | | | | Pollution degree |
| Überspannungskategorie | II | | | | Overvoltage categorie |
| Isolierstoffgruppe | II | | | | Material group |
| Bemessungsstrom (40 °C) | 4 A | | 2 A | | Rated current (40 °C) |
| Durchgangswiderstand | ≤ 3 mΩ | | | | Contact resistance |
| Material Kontakt | CuZn (Messing/brass) | | | | Material of contact |
| Kontaktoberfläche | Au (Gold/gold) | | | | Contact plating |
| Material Kontaktkörper | PUR | | | | Material of contact body |
| Material Gehäuse | PUR | | | | Material of housing |

Sensorsteckverbinder Serie 763 Sensor connectors series 763

Bezeichnung
Description

Abbildung
Figure

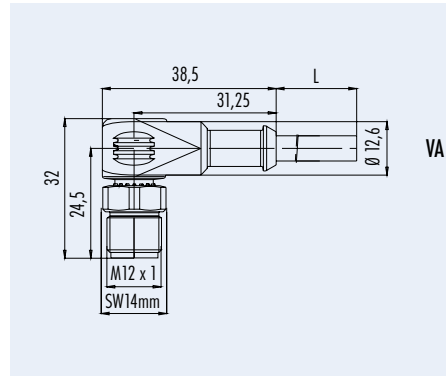
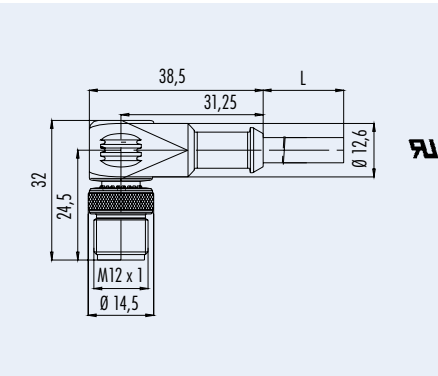
Winkelstecker umspritzt,
UL zugelassen
Male angled connector moulded,
UL approved



Winkelstecker umspritzt,
Edelstahlgewindring
Male angled connector moulded,
Stainless steel ring nut



Maßzeichnung
Drawing



Bestell-Nr.
Ordering-No.

| Polzahl Contacts | Kabel (mm ²) Cable (mm ²) | Kabellänge 2m Cable length 2m | Kabellänge 5m Cable length 5m | Polzahl Contacts | Kabel (mm ²) Cable (mm ²) | Kabellänge 2m Cable length 2m | Kabellänge 5m Cable length 5m |
|---------------------|--|----------------------------------|----------------------------------|---------------------|--|----------------------------------|----------------------------------|
| 4 | 4 x 0,34 PUR | - | 78-3427-37-04 | 4 | 4 x 0,34 PUR | 79-3427-52-04 | 79-3427-55-04 |
| 5 | 5 x 0,25 PUR | - | 78-3457-35-05 | 5 | 5 x 0,25 PUR | 79-3457-52-05 | 79-3457-55-05 |

Technische Daten
Specifications

| | 3 | 4 | 5 | |
|-----------------------------|---|--------|-------------------------------|--------------------------|
| Polzahl | 3 | 4 | 5 | Number of contacts |
| Steckverbinder Verriegelung | schraub/screw | | | Connector locking system |
| Anschlussart | crimpen, am Kabel angespritzt/crimp, moulded-on cable | | | Termination |
| Anschlussquerschnitt | 0,34 mm ² (AWG 22) | | 0,25 mm ² (AWG 24) | Wire gauge |
| Kabeldurchlass | - | | | Cable outlet |
| Schutzart | IP 68 | | | Degree of protection |
| Mechanische Lebensdauer | > 100 Steckzyklen/> 100 mating cycles | | | Mechanical operation |
| Obere Grenztemperatur | + 85 °C | | | Upper temperature |
| Untere Grenztemperatur | - 25 °C | | | Lower temperature |
| Bemessungsspannung | 250 V | 250 V | 125 V | Rated voltage |
| Bemessungs-Stoßspannung | 2500 V | 2500 V | 1500 V | Rated impulse voltage |
| Verschmutzungsgrad | 3 | | | Pollution degree |
| Überspannungskategorie | II | | | Overvoltage categorie |
| Isolierstoffgruppe | II | | | Material group |
| Bemessungsstrom (40°C) | 4 A | | | Rated current (40 °C) |
| Durchgangswiderstand | ≤ 3 mΩ | | | Contact resistance |
| Material Kontakt | CuZn (Messing/brass) | | | Material of contact |
| Kontaktoberfläche | Au (Gold/gold) | | | Contact plating |
| Material Kontaktkörper | PUR | | | Material of contact body |
| Material Gehäuse | PUR | | | Material of housing |

Sensorsteckverbinder Serie 763 Sensor connectors series 763

Bezeichnung
Description

Kabeldose umspritzt
Female cable connector moulded

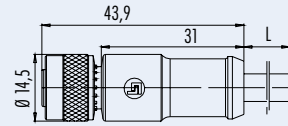
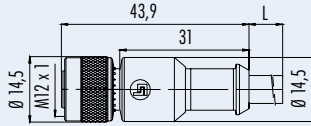
Abbildung
Figure



Kabeldose umspritzt,
geschirmt
Female cable connector moulded,
shielded



Maßzeichnung
Drawing



EMV

Bestell-Nr.
Ordering-No.

| Polzahl Contacts | Kabel (mm ²) Cable (mm ²) | Kabellänge 2m Cable length 2m | Kabellänge 5m Cable length 5m |
|---------------------|--|----------------------------------|----------------------------------|
| 3 | 3 x 0,34 PVC | 79-3430-12-04 | 79-3430-15-04 |
| | 3 x 0,34 PUR | 79-3430-32-04 | 79-3430-35-04 |
| | 3 x 0,34 120°C | 79-3430-562-04 | - |
| 4 | 4 x 0,34 PVC | 79-3430-13-04 | 79-3430-17-04 |
| | 4 x 0,34 PUR | 79-3430-33-04 | 79-3430-37-04 |
| 5 | 5 x 0,25 PVC | 79-3440-12-05 | 79-3440-15-05 |
| | 5 x 0,25 PUR | 79-3440-32-05 | 79-3440-35-05 |
| 8 ¹⁾ | 7 x 0,25 PUR | 79-3480-32-08 | 79-3480-35-08 |
| 12 | 12 x 0,25 PUR | 79-3490-32-12 | 79-3490-35-12 |

| Polzahl Contacts | Kabel (mm ²) Cable (mm ²) | Kabellänge 2m Cable length 2m | Kabellänge 5m Cable length 5m |
|---------------------|--|----------------------------------|----------------------------------|
| 3 | 3 x 0,34 PVC | 79-3530-12-04 | 79-3530-15-04 |
| | 3 x 0,34 PUR | 79-3530-32-04 | 79-3530-35-04 |
| 4 | 4 x 0,34 PVC | 79-3530-13-04 | 79-3530-17-04 |
| | 4 x 0,34 PUR | 79-3530-33-04 | 79-3530-37-04 |
| 5 | 5 x 0,25 PVC | 79-3540-12-05 | 79-3540-15-05 |
| 8 | 8 x 0,25 PUR | 79-3580-32-08 | 79-3580-35-08 |

Technische Daten
Specifications

| Polzahl | 3 | 4 | 5 | 8 | 12 | |
|-----------------------------|---|--------|-------------------------------|-------|-------|--------------------------|
| Steckverbinder Verriegelung | schraub/screw | | | | | Number of contacts |
| Anschlussart | crimpen, am Kabel angespritzt/crimp, moulded-on cable | | | | | Connector locking system |
| Anschlussquerschnitt | 0,34 mm ² (AWG 22) | | 0,25 mm ² (AWG 24) | | | Termination |
| Kabeldurchlass | - | | | | | Wire gauge |
| Schutzart | IP 68/IP 67 geschirmt/shielded | | | | | Cable outlet |
| Mechanische Lebensdauer | > 100 Steckzyklen/> 100 mating cycles | | | | | Degree of protection |
| Obere Grenztemperatur | + 85 °C | | | | | Mechanical operation |
| Untere Grenztemperatur | - 25 °C | | | | | Upper temperature |
| Bemessungsspannung | 250 V | 250 V | 125 V | 60 V | 30 V | Lower temperature |
| Bemessungs-Stoßspannung | 2500 V | 2500 V | 1500 V | 800 V | 500 V | Rated voltage |
| Verschmutzungsgrad | 3 | | | | | Rated impulse voltage |
| Überspannungskategorie | II | | | | | Pollution degree |
| Isolierstoffgruppe | II | | | | | Overvoltage categorie |
| Bemessungsstrom (40 °C) | 4 A | | 2 A | | 1 A | Material group |
| Durchgangswiderstand | ≤ 3 mΩ | | | | | Rated current (40 °C) |
| Material Kontakt | CuSn (Bronze/bronze) | | | | | Contact resistance |
| Kontaktoberfläche | Au (Gold/gold) | | | | | Material of contact |
| Material Kontaktkörper | PUR | | | | | Contact plating |
| Material Gehäuse | PUR | | | | | Material of contact body |
| | | | | | | Material of housing |

Sensorsteckverbinder Serie 763
Sensor connectors series 763

Bezeichnung
Description

Abbildung
Figure

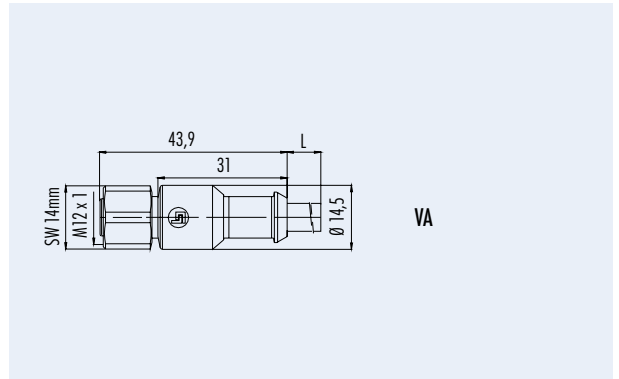
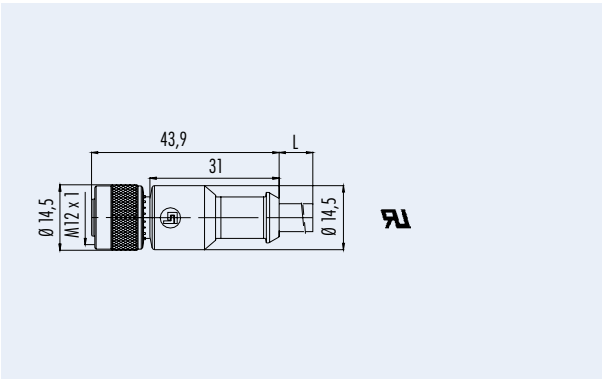
Kabeldose umspritzt,
UL zugelassen
Female cable connector moulded,
UL approved



Kabeldose umspritzt,
Edelstahlgewinding
Female cable connector moulded,
Stainless steel ring nut



Maßzeichnung
Drawing



Bestell-Nr.
Ordering-No.

| Polzahl Contacts | Kabel (mm ²) Cable (mm ²) | Kabellänge 2m Cable length 2m | Kabellänge 5m Cable length 5m | Polzahl Contacts | Kabel (mm ²) Cable (mm ²) | Kabellänge 2m Cable length 2m | Kabellänge 5m Cable length 5m |
|---------------------|--|----------------------------------|----------------------------------|---------------------|--|----------------------------------|----------------------------------|
| 4 | 4 x 0,34 PUR | - | 78-3430-37-04 | 3 | 3 x 0,34 PUR | 79-3430-52-04 | 79-3430-55-04 |
| 5 | 5 x 0,25 PUR | - | 78-3440-35-05 | 5 | 5 x 0,25 PUR | 79-3440-52-05 | 79-3440-55-05 |

Technische Daten
Specifications

| | 4 | 5 | |
|-----------------------------|---|-------------------------------|--------------------------|
| Polzahl | 4 | 5 | Number of contacts |
| Steckverbinder Verriegelung | schraub/screw | | Connector locking system |
| Anschlussart | crimpen, am Kabel angespritzt/crimp, moulded-on cable | | Termination |
| Anschlussquerschnitt | 0,34 mm ² (AWG 22) | 0,25 mm ² (AWG 24) | Wire gauge |
| Kabeldurchlass | - | | Cable outlet |
| Schutzart | IP 68 | | Degree of protection |
| Mechanische Lebensdauer | > 100 Steckzyklen/> 100 mating cycles | | Mechanical operation |
| Obere Grenztemperatur | + 85 °C | | Upper temperature |
| Untere Grenztemperatur | - 25 °C | | Lower temperature |
| Bemessungsspannung | 250 V | 125 V | Rated voltage |
| Bemessungs-Stoßspannung | 2500 V | 2500 V | Rated impulse voltage |
| Verschmutzungsgrad | 3 | | Pollution degree |
| Überspannungskategorie | II | | Overvoltage categorie |
| Isolierstoffgruppe | II | | Material group |
| Bemessungsstrom (40°C) | 4 A | | Rated current (40 °C) |
| Durchgangswiderstand | ≤ 3 mΩ | | Contact resistance |
| Material Kontakt | CuSn (Bronze/bronze) | | Material of contact |
| Kontaktoberfläche | Au (Gold/gold) | | Contact plating |
| Material Kontaktkörper | PUR | | Material of contact body |
| Material Gehäuse | PUR | | Material of housing |

Sensorsteckverbinder Serie 763 Sensor connectors series 763

Bezeichnung
Description

Winkeldose umspritzt
Female angled connector moulded

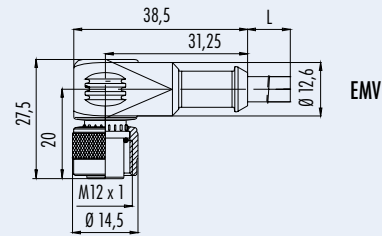
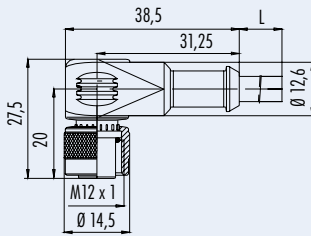
Abbildung
Figure



Winkeldose umspritzt,
geschirmt
Female angled connector moulded,
shielded



Maßzeichnung
Drawing



Bestell-Nr.
Ordering-No.

| Polzahl Contacts | Kabel (mm ²) Cable (mm ²) | Kabellänge 2m Cable length 2m | Kabellänge 5m Cable length 5m |
|---------------------|--|----------------------------------|----------------------------------|
| 3 | 3 x 0,34 PVC | 79-3434-12-04 | 79-3434-15-04 |
| | 3 x 0,34 PUR | 79-3434-32-04 | 79-3434-35-04 |
| 4 | 4 x 0,34 PVC | 79-3434-13-04 | 79-3434-17-04 |
| | 4 x 0,34 PUR | 79-3434-33-04 | 79-3434-37-04 |
| 5 | 5 x 0,25 PVC | 79-3444-12-05 | 79-3444-15-05 |
| | 5 x 0,25 PUR | 79-3444-32-05 | 79-3444-35-05 |
| 8 ¹⁾ | 7 x 0,25 PUR | 79-3484-32-08 | 79-3484-35-08 |

| Polzahl Contacts | Kabel (mm ²) Cable (mm ²) | Kabellänge 2m Cable length 2m | Kabellänge 5m Cable length 5m |
|---------------------|--|----------------------------------|----------------------------------|
| 3 | 3 x 0,34 PVC | 79-3534-12-04 | 79-3534-15-04 |
| | 3 x 0,34 PUR | 79-3534-32-04 | 79-3534-35-04 |
| 4 | 4 x 0,34 PVC | 79-3534-13-04 | 79-3534-17-04 |
| | 4 x 0,34 PUR | 79-3534-33-04 | 79-3534-37-04 |
| 5 | 5 x 0,25 PVC | 79-3544-12-05 | 79-3544-15-05 |

Technische Daten
Specifications

| Polzahl | 3 | 4 | 5 | 8 | Number of contacts |
|-----------------------------|---|--------|-------------------------------|-------|--------------------------|
| Steckverbinder Verriegelung | schraub/screw | | | | Connector locking system |
| Anschlussart | crimpen, am Kabel angespritzt/crimp, moulded-on cable | | | | Termination |
| Anschlussquerschnitt | 0,34 mm ² (AWG 22) | | 0,25 mm ² (AWG 24) | | Wire gauge |
| Kabeldurchlass | - | | | | Cable outlet |
| Schutzart | IP 68/IP 67 geschirmt/shielded | | | | Degree of protection |
| Mechanische Lebensdauer | > 100 Steckzyklen/> 100 mating cycles | | | | Mechanical operation |
| Obere Grenztemperatur | + 85 °C | | | | Upper temperature |
| Untere Grenztemperatur | - 25 °C | | | | Lower temperature |
| Bemessungsspannung | 250 V | 250 V | 125 V | 60 V | Rated voltage |
| Bemessungs-Stoßspannung | 2500 V | 2500 V | 1500 V | 800 V | Rated impulse voltage |
| Verschmutzungsgrad | 3 | | | | Pollution degree |
| Überspannungskategorie | II | | | | Overvoltage categorie |
| Isolierstoffgruppe | II | | | | Material group |
| Bemessungsstrom (40 °C) | 4 A | | | 2 A | Rated current (40 °C) |
| Durchgangswiderstand | ≤ 3 mΩ | | | | Contact resistance |
| Material Kontakt | CuSn (Bronze/bronze) | | | | Material of contact |
| Kontaktoberfläche | Au (Gold/gold) | | | | Contact plating |
| Material Kontaktkörper | PUR | | | | Material of contact body |
| Material Gehäuse | PUR | | | | Material of housing |

Sensorsteckverbinder Serie 763 Sensor connectors series 763

Bezeichnung
Description

Abbildung
Figure

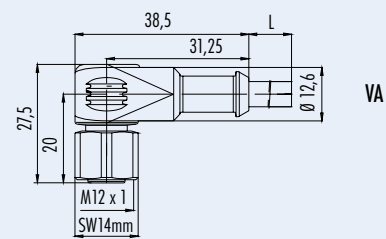
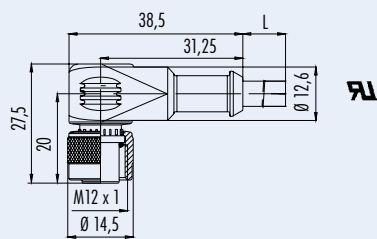
Winkeldose umspritzt,
UL zugelassen
Female angled connector moulded,
UL approved



Winkeldose umspritzt,
Edelstahlgewinding
Female angled connector moulded,
Stainless steel ring nut



Maßzeichnung
Drawing



Bestell-Nr.
Ordering-No.

| Polzahl Contacts | Kabel (mm ²) Cable (mm ²) | Kabellänge 2m Cable length 2m | Kabellänge 5m Cable length 5m | Polzahl Contacts | Kabel (mm ²) Cable (mm ²) | Kabellänge 2m Cable length 2m | Kabellänge 5m Cable length 5m |
|---------------------|--|----------------------------------|----------------------------------|---------------------|--|----------------------------------|----------------------------------|
| 4 | 4 x 0,34 PUR | - | 78-3434-37-04 | 3 | 3 x 0,34 PUR | 79-3434-52-04 | 79-3434-55-04 |
| 5 | 5 x 0,25 PUR | - | 78-3444-35-05 | 5 | 5 x 0,25 PUR | 79-3444-52-05 | 79-3444-55-05 |

Technische Daten
Specifications

| | 3 | 4 | 5 | |
|-----------------------------|---|--------|-------------------------------|--------------------------|
| Polzahl | 3 | 4 | 5 | Number of contacts |
| Steckverbinder Verriegelung | schraub/screw | | | Connector locking system |
| Anschlussart | crimpen, am Kabel angespritzt/crimp, moulded-on cable | | | Termination |
| Anschlussquerschnitt | 0,34 mm ² (AWG 22) | | 0,25 mm ² (AWG 24) | Wire gauge |
| Kabeldurchlass | - | | | Cable outlet |
| Schutzart | IP 68 | | | Degree of protection |
| Mechanische Lebensdauer | > 100 Steckzyklen/> 100 mating cycles | | | Mechanical operation |
| Obere Grenztemperatur | + 85 °C | | | Upper temperature |
| Untere Grenztemperatur | - 25 °C | | | Lower temperature |
| Bemessungsspannung | 250 V | 250 V | 125 V | Rated voltage |
| Bemessungs-Stoßspannung | 2500 V | 2500 V | 1500 V | Rated impulse voltage |
| Verschmutzungsgrad | 3 | | | Pollution degree |
| Überspannungskategorie | II | | | Overvoltage categorie |
| Isolierstoffgruppe | II | | | Material group |
| Bemessungsstrom (40°C) | 4 A | | | Rated current (40 °C) |
| Durchgangswiderstand | ≤ 3 mΩ | | | Contact resistance |
| Material Kontakt | CuSn (Bronze/bronze) | | | Material of contact |
| Kontaktoberfläche | Au (Gold/gold) | | | Contact plating |
| Material Kontaktkörper | PUR | | | Material of contact body |
| Material Gehäuse | PUR | | | Material of housing |

Sensorsteckverbinder Serie 763 Sensor connectors series 763

Bezeichnung
Description

Abbildung
Figure

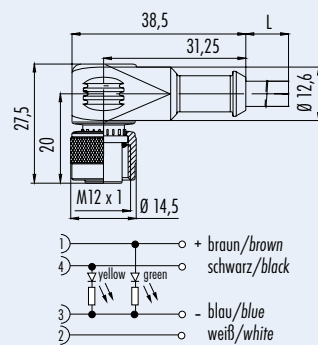
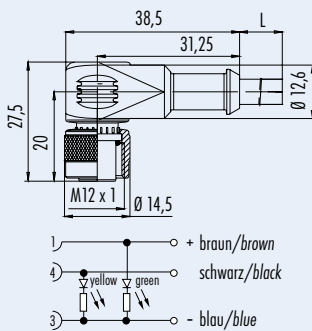
Winkeldose umspritzt,
mit LED PNP Schließer
Female angled connector moulded,
with LED PNP normally closed



Winkeldose umspritzt,
mit LED PNP Öffner/Schließer,
antivalent
Female angled connector moulded,
with LED PNP normally opened/closed,
antivalent



Maßzeichnung
Drawing



Bestell-Nr.
Ordering-No.

| Polzahl Contacts | Kabel (mm ²) Cable (mm ²) | Kabellänge 2m Cable length 2m | Kabellänge 5m Cable length 5m |
|---------------------|--|----------------------------------|----------------------------------|
| 3 | 3 x 0,34 PVC | 79-3436-12-04 | 79-3436-15-04 |
| | 3 x 0,34 PUR | 79-3436-32-04 | 79-3436-35-04 |

| Polzahl Contacts | Kabel (mm ²) Cable (mm ²) | Kabellänge 2m Cable length 2m | Kabellänge 5m Cable length 5m |
|---------------------|--|----------------------------------|----------------------------------|
| 4 | 4 x 0,34 PVC | 79-3436-13-04 | 79-3436-17-04 |
| | 4 x 0,34 PUR | 79-3436-33-04 | 79-3436-37-04 |

Technische Daten
Specifications

| | 3 | 4 | |
|-----------------------------|---|---|--------------------------|
| Polzahl | 3 | 4 | Number of contacts |
| Steckverbinder Verriegelung | schraub/screw | | Connector locking system |
| Anschlussart | crimpen, am Kabel angespritzt/crimp, moulded-on cable | | Termination |
| Anschlussquerschnitt | 0,34 mm ² (AWG 22) | | Wire gauge |
| Kabeldurchlass | - | | Cable outlet |
| Schutzart | IP 68 | | Degree of protection |
| Mechanische Lebensdauer | > 100 Steckzyklen/> 100 mating cycles | | Mechanical operation |
| Obere Grenztemperatur | + 85 °C | | Upper temperature |
| Untere Grenztemperatur | - 25 °C | | Lower temperature |
| Bemessungsspannung | 36 V | | Rated voltage |
| Bemessungs-Stoßspannung | 500 V | | Rated impulse voltage |
| Verschmutzungsgrad | 3 | | Pollution degree |
| Überspannungskategorie | II | | Overvoltage categorie |
| Isolierstoffgruppe | II | | Material group |
| Bemessungsstrom (40 °C) | 4 A | | Rated current (40 °C) |
| Durchgangswiderstand | ≤ 3 mΩ | | Contact resistance |
| Material Kontakt | CuSn (Bronze/bronze) | | Material of contact |
| Kontaktoberfläche | Au (Gold/gold) | | Contact plating |
| Material Kontaktkörper | PUR | | Material of contact body |
| Material Gehäuse | PUR | | Material of housing |

Sensorsteckverbinder Serie 763 Sensor connectors series 763

Bezeichnung
Description

Abbildung
Figure

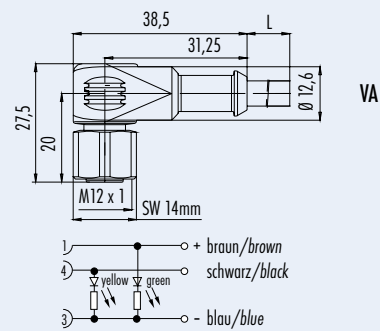
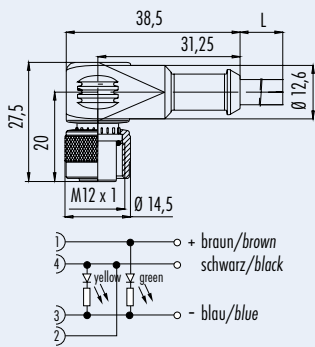
Winkeldose umspritzt,
mit LED PNP Öffner/Schließer
Female angled connector moulded,
with LED PNP normally opened/closed



Winkeldose umspritzt,
mit LED PNP Schließer,
VA Gewindeverriegelung
Female angled connector moulded,
with LED PNP normally closed,
stainless steel ring nut



Maßzeichnung
Drawing



Bestell-Nr.
Ordering-No.

| Polzahl Contacts | Kabel (mm ²) Cable (mm ²) | Kabellänge 2m Cable length 2m | Kabellänge 5m Cable length 5m |
|---------------------|--|----------------------------------|----------------------------------|
| 3 | 3 x 0,34 PUR | 79-3436-62-04 | 79-3436-65-04 |

| Polzahl Contacts | Kabel (mm ²) Cable (mm ²) | Kabellänge 2m Cable length 2m | Kabellänge 5m Cable length 5m |
|---------------------|--|----------------------------------|----------------------------------|
| 3 | 3 x 0,34 PUR | 79-3436-52-04 | 79-3436-55-04 |

Technische Daten
Specifications

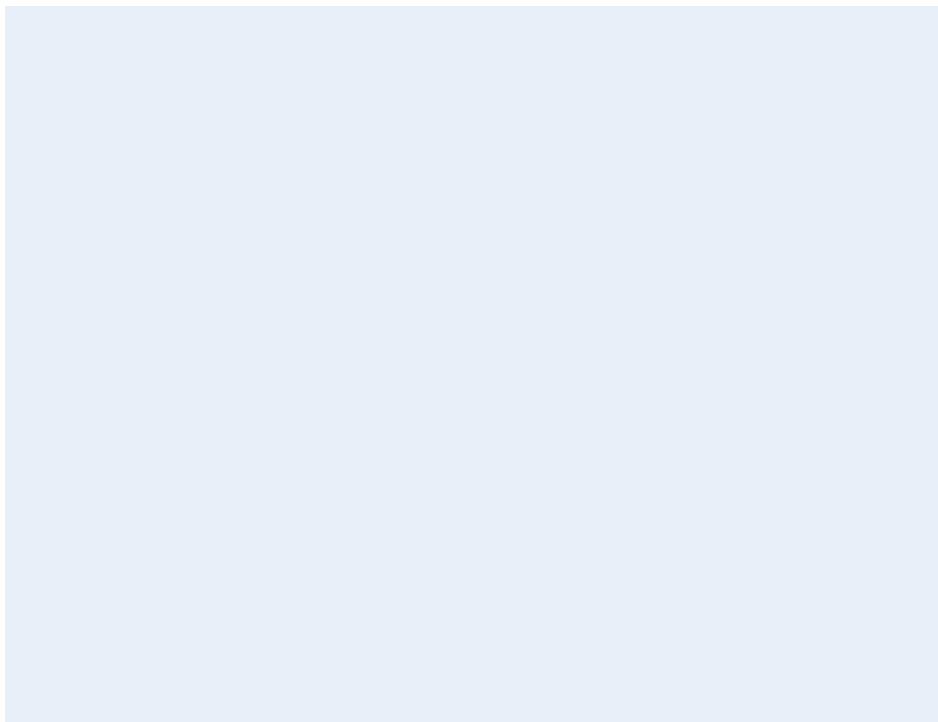
| | | |
|-----------------------------|---|--------------------------|
| Polzahl | 3 | Number of contacts |
| Steckverbinder Verriegelung | Schraub/Screw | Connector locking system |
| Anschlussart | Crimpen, am Kabel angespritzt/crimp, moulded-on cable | Termination |
| Anschlussquerschnitt | 0,34 mm ² (AWG 22) | Wire gauge |
| Kabeldurchlass | - | Cable outlet |
| Schutzart | IP 68 | Degree of protection |
| Mechanische Lebensdauer | > 100 Steckzyklen/> 100 mating cycles | Mechanical operation |
| Obere Grenztemperatur | + 85 °C | Upper temperature |
| Untere Grenztemperatur | - 25 °C | Lower temperature |
| Bemessungsspannung | 36 V | Rated voltage |
| Bemessungs-Stoßspannung | 500 V | Rated impulse voltage |
| Verschmutzungsgrad | 3 | Pollution degree |
| Überspannungskategorie | II | Overvoltage category |
| Isolierstoffgruppe | II | Material group |
| Bemessungsstrom (40°C) | 4 A | Rated current (40 °C) |
| Durchgangswiderstand | ≤ 3 mΩ | Contact resistance |
| Material Kontakt | CuSn (Bronze/bronze) | Material of contact |
| Kontaktoberfläche | Au (Gold/gold) | Contact plating |
| Material Kontaktkörper | PUR | Material of contact body |
| Material Gehäuse | PUR | Material of housing |

Sensorsteckverbinder Serie 763 Sensor connectors series 763

| Technische Daten Specifications of | | Standard Kabel standard cable | | | | | | |
|---|--|----------------------------------|----------|--------------------------|----------|--------------------------|--|------------------------------------|
| Polzahl | | 3 | | 4 | | 5 | Contacts | |
| Querschnitt mm ² ¹⁾ | | 3 x 0,34 mm ² | | 4 x 0,34 mm ² | | 5 x 0,25 mm ² | Wire gauge mm ² ¹⁾ | |
| Material Mantel | | PVC | PUR | PVC | PUR | PVC | PUR | Material jacket |
| Isolation Litze | | PVC | | | | | Insulation wire | |
| Litzenaufbau (mm) | | 7 x 0,25 | 42 x 0,1 | 7 x 0,25 | 42 x 0,1 | 14 x 0,16 | 32 x 0,1 | Design of wire (mm) |
| Kabelmantel (mm) | | 4,5 | | 5 | | | Cable jacket (mm) | |
| Leiterwiderstand | | 58 Ω/Km | 55 Ω/Km | 79,9 Ω/Km | 55 Ω/Km | 79,9 Ω/Km | 55 Ω/Km | Resistance of wire |
| Temperaturbereich (Kabel bewegt) | | - 5 °C / + 70 °C | | | | | Temperature range (cable in move) | |
| Temperaturbereich (Kabel fest) | | - 25 °C / + 70 °C | | | | | Temperature range (cable not in move) | |
| Biegeradius (Kabel bewegt) | | - | 45 mm | - | 50 mm | - | 50 mm | Bending radius (cable in move) |
| Biegeradius (Kabel fest) | | - | 22 mm | - | 25 mm | - | 25 mm | Bending radius (cable not in move) |
| Zulassung | | - | | | | | Approval | |

| Technische Daten Specifications of | | geschirmtes Kabel shielded cable | | | | | |
|---|--|-------------------------------------|-----|--------------------------|-----------|--------------------------|--|
| Polzahl | | 3 | | 4 | | 5 | Contacts |
| Querschnitt mm ² ¹⁾ | | 3 x 0,34 mm ² | | 4 x 0,34 mm ² | | 5 x 0,25 mm ² | Wire gauge mm ² ¹⁾ |
| Material Mantel | | PVC | PUR | PVC | PUR | PVC | Material jacket |
| Isolation Litze | | PVC | | | | | Insulation wire |
| Litzenaufbau (mm) | | 7 x 0,25 | | | 14 x 0,16 | | Design of wire (mm) |
| Kabelmantel (mm) | | 5 | | | | | Cable jacket (mm) |
| Leiterwiderstand | | 53 Ω/Km | | | 75,5 Ω/Km | | Resistance of wire |
| Temperaturbereich (Kabel bewegt) | | - 5 °C / + 70 °C | | | | | Temperature range (cable in move) |
| Temperaturbereich (Kabel fest) | | - 25 °C / + 70 °C | | | | | Temperature range (cable not in move) |
| Biegeradius (Kabel bewegt) | | 50 mm | | | | | Bending radius (cable in move) |
| Biegeradius (Kabel fest) | | 25 mm | | | | | Bending radius (cable not in move) |
| Zulassung | | - | | | | | Approval |
| Bedeckung Schirmgeflecht | | 80% | 90% | 80% | 90% | 90% | Cover screen grid |

| Technische Daten Specifications of | | UL-gelistetes Kabel UL-listed cable | | | | | |
|---|--|--|--|--|--------------------------|--|--|
| Polzahl | | 4 | | | 5 | | Contacts |
| Querschnitt mm ² ¹⁾ | | 4 x 0,34 mm ² | | | 5 x 0,25 mm ² | | Wire gauge mm ² ¹⁾ |
| Material Mantel | | PUR | | | | | Material jacket |
| Isolation Litze | | SR - PVC | | | | | Insulation wire |
| Litzenaufbau (mm) | | 32 x 0,1 | | | 42 x 0,1 | | Design of wire (mm) |
| Kabelmantel (mm) | | 4,9 | | | 5,1 | | Cable jacket (mm) |
| UL-Style | | 20549/1061 (80°, 300 V) | | | | | UL-style |



Sensorsteckverbinder Serie 713 · 763 Sensor connectors series 713 · 763

| | | | |
|-----------------------------------|---|---|---|
| Bezeichnung Description | Vierkant Flanschstecker, positionierbar, Kontaktoberfläche Optaloy, IP40, mit Dichtung IP67 siehe Zubehör Square male socket, positioning possible, contact surface optaloy, IP40, with sealing IP67 see accessories | Flanschstecker, Befestigungsgewinde Male socket, fixing thread | Flanschstecker, Befestigungsgewinde Male socket, fixing thread |
| Abbildung Figure | | | |

| | | | |
|--------------------------------|--|--|--|
| Maßzeichnung Drawing | | | |
|--------------------------------|--|--|--|

| Bestell-Nr. Ordering-No. | Polzahl Contacts | Befestigungsgewinde Fixing thread | Bestell-Nummer Ordering-Number | Polzahl Contacts | Befestigungsgewinde Fixing thread | Bestell-Nummer Ordering-Number | Polzahl Contacts | Befestigungsgewinde Fixing thread | Bestell-Nummer Ordering-Number |
|-----------------------------|---------------------|--------------------------------------|-----------------------------------|---------------------|--------------------------------------|-----------------------------------|---------------------|--------------------------------------|-----------------------------------|
| | 4 | - | 09-0431-16-04 | 4 | M12 x 0,5 | 09-0431-81-04 | 4 | PG 9 | 09-0431-87-04 |
| | | | | | | | | M16 x 1,5 | 09-0431-387-04 |
| | 5 | - | 09-0433-16-05 | 5 | M12 x 0,5 | 09-0433-81-05 | 5 | PG 9 | 09-0433-87-05 |
| | | | | | | | | M16 x 1,5 | 09-0433-387-05 |
| | | | | 8 | M12 x 0,5 | 09-0381-81-08 | 8 | PG 9 | 09-0381-87-08 |
| | | | | | | | | M16 x 1,5 | 09-0381-387-08 |

Technische Daten Specifications

| | | | | |
|-----------------------------|--|--------|-------|--------------------------|
| Polzahl | 4 | 5 | 8 | Number of contacts |
| Steckverbinder Verriegelung | schraub/screw | | | Connector locking system |
| Anschlussart | löten/solder | | | Termination |
| Anschlussquerschnitt | max. 0,25 mm ² (max. AWG 24) | | | Wire gauge |
| Kabeldurchlass | - | | | Cable outlet |
| Schutzart | IP 67 | | | Degree of protection |
| Mechanische Lebensdauer | Optaloy/optaloy > 50 Steckzyklen/> 50 mating cycles, Gold/gold > 100 Steckzyklen/> 100 mating cycles | | | Mechanical operation |
| Obere Grenztemperatur | + 85 °C | | | Upper temperature |
| Untere Grenztemperatur | - 25 °C | | | Lower temperature |
| Bemessungsspannung | 250 V | 125 V | 60 V | Rated voltage |
| Bemessungs-Stoßspannung | 2500 V | 1500 V | 800 V | Rated impulse voltage |
| Verschmutzungsgrad | 3 | | | Pollution degree |
| Überspannungskategorie | II | | | Overvoltage categorie |
| Isolierstoffgruppe | II | | | Material group |
| Bemessungsstrom (40 °C) | 4 A | | 2 A | Rated current (40 °C) |
| Durchgangswiderstand | ≤ 8 mΩ (Optaloy/optaloy), ≤ 3 mΩ (Gold/gold) | | | Contact resistance |
| Material Kontakt | CuZn (Messing/brass) | | | Material of contact |
| Kontaktoberfläche | Au (Gold/gold) | | | Contact plating |
| Material Kontaktkörper | PA/PBT | | | Material of contact body |
| Material Gehäuse | PA | | | Material of housing |

Sensorsteckverbinder Serie 713 · 763 Sensor connectors series 713 · 763

Bezeichnung
Description

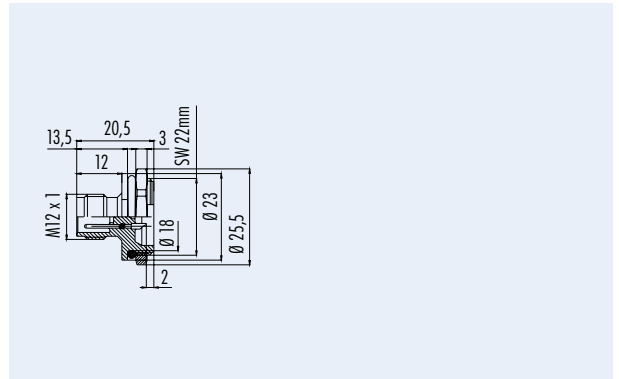
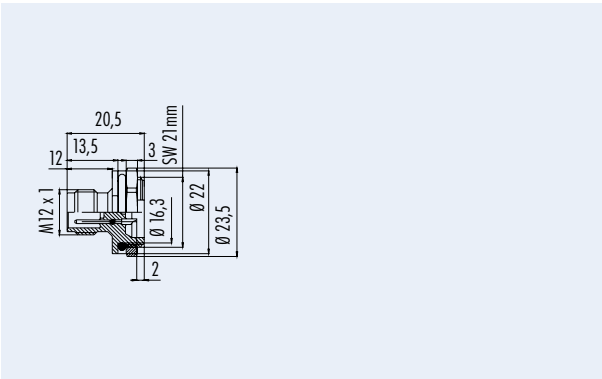
Flanschstecker, Befestigungsgewinde
Male socket, fixing thread

Flanschstecker, Befestigungsgewinde
Male socket, fixing thread

Abbildung
Figure



Maßzeichnung
Drawing



Bestell-Nr.
Ordering-No.

| Polzahl Contacts | Befestigungsgewinde Fixing thread | Bestell-Nummer Ordering-Number | Polzahl Contacts | Befestigungsgewinde Fixing thread | Bestell-Nummer Ordering-Number |
|---------------------|--------------------------------------|-----------------------------------|---------------------|--------------------------------------|-----------------------------------|
| 4 | PG 11 | 09-0435-87-04 | 4 | PG 13,5 | 09-0439-87-04 |
| | | | | M20 x 1,5 | 09-0439-387-04 |
| 5 | PG 11 | 09-0437-87-05 | 5 | PG 13,5 | 09-0449-87-05 |
| | | | | M20 x 1,5 | 09-0449-387-05 |

Technische Daten
Specifications

| | 4 | 5 | |
|-----------------------------|---|--------|--------------------------|
| Polzahl | 4 | 5 | Number of contacts |
| Steckverbinder Verriegelung | schraub/screw | | Connector locking system |
| Anschlussart | löten/solder | | Termination |
| Anschlussquerschnitt | max. 0,25 mm ² (max. AWG 24) | | Wire gauge |
| Kabeldurchlass | - | | Cable outlet |
| Schutzart | IP 67 | | Degree of protection |
| Mechanische Lebensdauer | > 100 Steckzyklen/> 100 mating cycles | | Mechanical operation |
| Obere Grenztemperatur | + 85 °C | | Upper temperature |
| Untere Grenztemperatur | - 25 °C | | Lower temperature |
| Bemessungsspannung | 250 V ¹⁾ | 125 V | Rated voltage |
| Bemessungs-Stoßspannung | 2500 V | 1500 V | Rated impulse voltage |
| Verschmutzungsgrad | 3 | | Pollution degree |
| Überspannungskategorie | II | | Overvoltage categorie |
| Isolierstoffgruppe | III | | Material group |
| Bemessungsstrom (40°C) | 4 A | | Rated current (40 °C) |
| Durchgangswiderstand | ≤ 3 mΩ | | Contact resistance |
| Material Kontakt | CuZn (Messing/brass) | | Material of contact |
| Kontaktoberfläche | Au (Gold/gold) | | Contact plating |
| Material Kontaktkörper | PA | | Material of contact body |
| Material Gehäuse | PA | | Material of housing |

¹⁾ Mit LED 36 V. / ¹⁾ With LED 36 V.

Sensorsteckverbinder Serie 713 · 763

Sensor connectors series 713 · 763

Bezeichnung
Description

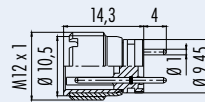
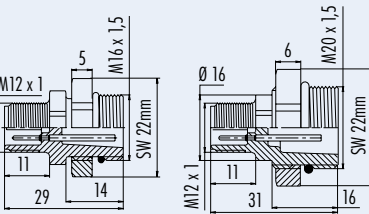
Flanschstecker, metrisches Befestigungsgewinde, positionierbar
Male socket, metric fixing thread, positioning possible

Flanschstecker mit Metallgewindehülse
Male socket with metal fixing thread

Abbildung
Figure



Maßzeichnung
Drawing



Bestell-Nr.
Ordering-No.

| Polzahl Contacts | Befestigungsgewinde Fixing thread | Bestell-Nummer Ordering-Number | Polzahl Contacts | Befestigungsgewinde Fixing thread | Bestell-Nummer Ordering-Number |
|---------------------|--------------------------------------|-----------------------------------|---------------------|--------------------------------------|-----------------------------------|
| 4 | M16 x 1,5 | 09-0431-397-04 | 4 | - | 09-0431-212-04 |
| | M20 x 1,5 | 09-0439-397-04 | | | |

Technische Daten
Specifications

| | | |
|-----------------------------|---|--------------------------|
| Polzahl | 4 | Number of contacts |
| Steckverbinder Verriegelung | Schraub/Screw | Connector locking system |
| Anschlussart | Löten, tauchlöten/Solder, dip solder | Termination |
| Anschlussquerschnitt | max. 0,25 mm ² (max. AWG 24) | Wire gauge |
| Kabeldurchlass | - | Cable outlet |
| Schutzart | IP 67 | Degree of protection |
| Mechanische Lebensdauer | > 100 Steckzyklen/> 100 mating cycles | Mechanical operation |
| Obere Grenztemperatur | + 85 °C | Upper temperature |
| Untere Grenztemperatur | - 25 °C | Lower temperature |
| Bemessungsspannung | 250 V | Rated voltage |
| Bemessungs-Stoßspannung | 2500 V | Rated impulse voltage |
| Verschmutzungsgrad | 3 | Pollution degree |
| Überspannungskategorie | II | Overvoltage categorie |
| Isolierstoffgruppe | III | Material group |
| Bemessungsstrom (40 °C) | 4 A | Rated current (40 °C) |
| Durchgangswiderstand | ≤ 3 mΩ | Contact resistance |
| Material Kontakt | CuZn (Messing/brass) | Material of contact |
| Kontaktoberfläche | Au (Gold/gold) | Contact plating |
| Material Kontaktkörper | PA | Material of contact body |
| Material Gehäuse | PA | Material of housing |

Sensorsteckverbinder Serie 713 · 763 Sensor connectors series 713 · 763

Bezeichnung
Description

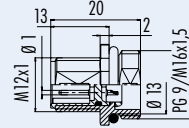
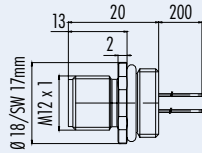
Flanschstecker mit Litzen, 0,25mm²
Male socket with wires, 0,25mm²

Flanschstecker, löten
Male socket, solder

Abbildung
Figure



Maßzeichnung
Drawing



Bestell-Nr.
Ordering-No.

| Polzahl Contacts | Befestigungsgewinde Fixing thread | Bestell-Nummer Ordering-Number | |
|---------------------|--------------------------------------|-----------------------------------|----|
| 4 | PG 9 | 09-3431-00-04 | RI |
| | M16 x 1,5 | 09-3431-700-04 | RI |
| | PG 9 VA/stainless steel | 09-3431-282-04 | |
| 5 | M16 x 1,5 VA/stainless steel | 09-3431-828-04 | |
| | PG 9 | 09-3441-00-05 | RI |
| | M16 x 1,5 | 09-3441-700-05 | RI |
| 8 | PG 9 VA/stainless steel | 09-3441-282-05 | |
| | M16 x 1,5 VA/stainless steel | 09-3441-828-05 | |
| | PG 9 | 09-3481-00-08 | |
| 12 | M16 x 1,5 | 09-3481-700-08 | |
| | PG 9 VA/stainless steel | 09-3481-282-08 | |
| 12 | PG 9 | 09-3491-00-12 | |
| | M16 x 1,5 | 09-3491-700-12 | |

| Polzahl Contacts | Befestigungsgewinde Fixing thread | Bestell-Nummer Ordering-Number |
|---------------------|--------------------------------------|-----------------------------------|
| 4 | PG 9 | 09-3431-77-04 |
| | M16 x 1,5 | 09-3431-578-04 |
| 5 | PG 9 | 09-3441-77-05 |
| | M16 x 1,5 | 09-3441-578-05 |
| 8 | PG 9 (unmontiert/unmounted) | 99-3481-77-08 |
| | M16 x 1,5 (unmontiert/unmounted) | 99-3481-578-08 |

Technische Daten
Specifications

| Polzahl | 4 | 5 | 8 | 12 | Number of contacts |
|-----------------------------|---|--------|---|-------|--------------------------|
| Steckverbinder Verriegelung | schraub/screw | | | | Connector locking system |
| Anschlussart | löten, Litzen/solder, wires | | | | Termination |
| Anschlussquerschnitt | max. 0,25 mm ² (max. AWG 24) | | max. 0,14 mm ² (max. AWG 26) | | Wire gauge |
| Kabeldurchlass | - | | | | Cable outlet |
| Schutzart | IP 68 | | | | Degree of protection |
| Mechanische Lebensdauer | > 100 Steckzyklen/> 100 mating cycles | | | | Mechanical operation |
| Obere Grenztemperatur | + 85 °C | | | | Upper temperature |
| Untere Grenztemperatur | - 25 °C | | | | Lower temperature |
| Bemessungsspannung | 250 V | 125 V | 60 V | 30 V | Rated voltage |
| Bemessungs-Stoßspannung | 2500 V | 1500 V | 800 V | 500 V | Rated impulse voltage |
| Verschmutzungsgrad | 3 | | | | Pollution degree |
| Überspannungskategorie | II | | | | Overvoltage categorie |
| Isolierstoffgruppe | II | | | | Material group |
| Bemessungsstrom (40°C) | 4 A | | 2 A | 1 A | Rated current (40 °C) |
| Durchgangswiderstand | ≤ 3 mΩ | | | | Contact resistance |
| Material Kontakt | CuZn (Messing/brass) | | | | Material of contact |
| Kontaktoberfläche | Au (Gold/gold) | | | | Contact plating |
| Material Kontaktkörper | PA | | | | Material of contact body |
| Material Gehäuse | Zink Druckguss vernickelt/Edelstahl/zinc diecasting nickel plated/stainless steel | | | | Material of housing |

Sensorsteckverbinder Serie 713 · 763

Sensor connectors series 713 · 763

Bezeichnung
Description

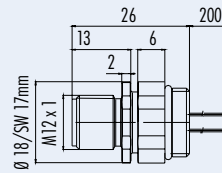
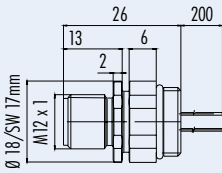
Flanschstecker positionierbar, mit Litzen, 0,25mm²
Male socket, positioning possible, with wires, 0,25mm²

Flanschstecker mit Litzen, 0,25mm², positionierbar, 120° C
Male socket with wires, 0,25mm², positioning possible, 120° C

Abbildung
Figure



Maßzeichnung
Drawing



Bestell-Nr.
Ordering-No.

| Polzahl Contacts | Befestigungsgewinde Fixing thread | Bestell-Nummer Ordering-Number | |
|---------------------|--------------------------------------|-----------------------------------|----|
| 4 | PG 9 | 09-3431-22-04 | RI |
| | M16 x 1,5 | 09-3431-722-04 | RI |
| | PG 9 VA/stainless steel | 09-3431-678-04 | |
| 5 | PG 9 | 09-3441-22-05 | |
| | M16 x 1,5 | 09-3441-722-05 | RI |
| 8 | PG 9 VA/stainless steel | 09-3441-678-05 | RI |
| | PG 9 | 09-3481-22-08 | |
| | M16 x 1,5 | 09-3481-722-08 | |
| 12 | PG 9 VA/stainless steel | 09-3481-678-08 | |
| | PG 9 | 09-3491-22-12 | |
| | M16 x 1,5 | 09-3491-722-12 | |

| Polzahl Contacts | Befestigungsgewinde Fixing thread | Bestell-Nummer Ordering-Number |
|---------------------|--------------------------------------|-----------------------------------|
| 4 | PG 9 | 09-3431-562-04 |

Technische Daten
Specifications

| | 4 | 5 | 8 | 12 | |
|-----------------------------|---|--------|-------------------------------|-------|--------------------------|
| Polzahl | 4 | 5 | 8 | 12 | Number of contacts |
| Steckverbinder Verriegelung | schraub/screw | | | | Connector locking system |
| Anschlussart | Litzen/wires | | | | Termination |
| Anschlussquerschnitt | 0,25 mm ² (AWG 24) | | 0,14 mm ² (AWG 26) | | Wire gauge |
| Kabeldurchlass | - | | | | Cable outlet |
| Schutzart | IP 68 | | | | Degree of protection |
| Mechanische Lebensdauer | > 100 Steckzyklen/> 100 mating cycles | | | | Mechanical operation |
| Obere Grenztemperatur | + 85 °C (120 °C) | | | | Upper temperature |
| Untere Grenztemperatur | - 25 °C | | | | Lower temperature |
| Bemessungsspannung | 250 V | 125 V | 60 V | 30 V | Rated voltage |
| Bemessungs-Stoßspannung | 2500 V | 1500 V | 800 V | 500 V | Rated impulse voltage |
| Verschmutzungsgrad | 3 | | | | Pollution degree |
| Überspannungskategorie | II | | | | Overvoltage categorie |
| Isolierstoffgruppe | II | | | | Material group |
| Bemessungsstrom (40°C) | 4 A | | 2 A | 1 A | Rated current (40 °C) |
| Durchgangswiderstand | ≤ 3 mΩ | | | | Contact resistance |
| Material Kontakt | CuZn (Messing/brass) | | | | Material of contact |
| Kontaktoberfläche | Au (Gold/gold) | | | | Contact plating |
| Material Kontaktkörper | PA | | | | Material of contact body |
| Material Gehäuse | Messing/Edelstahl/brass/stainless steel | | | | Material of housing |

Sensorsteckverbinder Serie 713 · 763 Sensor connectors series 713 · 763

Bezeichnung
Description

Abbildung
Figure

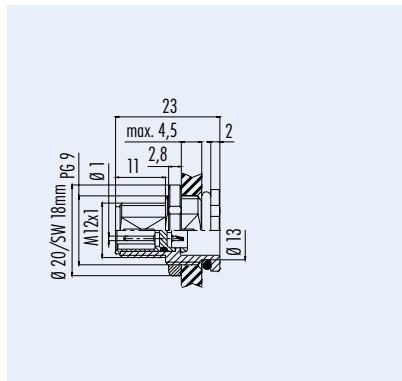
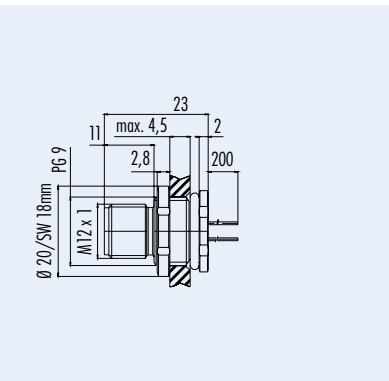
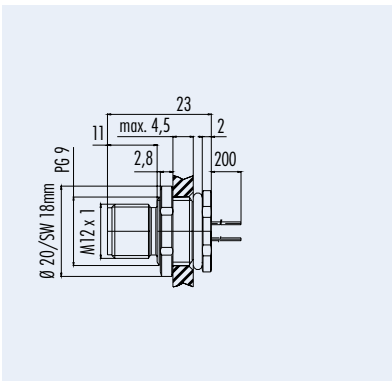
Flanschstecker mit Litzen, von vorn verschraubbar, 0,25mm²
Male socket with wires, front fastened, 0,25mm²

Flanschstecker mit Litzen, von vorn verschraubbar, 0,25mm²,
120°C
Male socket with wires, front fastened, 0,25mm²,
120°C

Flanschstecker, löten, von vorne verschraubbar, unmontiert
Male socket, solder, front fastened unassembled



Maßzeichnung
Drawing



Bestell-Nr.
Ordering-No.

| Polzahl Contacts | Befestigungsgewinde Fixing thread | Bestell-Nummer Ordering-Number |
|---------------------|--------------------------------------|-----------------------------------|
| 4 | PG 9 | 09-3431-116-04 |
| 5 | PG 9 | 09-3441-116-05 |
| | PG 9 VA/stainless steel | 09-3441-679-05 |
| 8 | PG 9 | 09-3481-116-08 |
| | PG 9 VA/stainless steel | 09-3481-679-08 |
| 12 | PG 9 | 09-3491-116-12 |

| Polzahl Contacts | Befestigungsgewinde Fixing thread | Bestell-Nummer Ordering-Number |
|---------------------|--------------------------------------|-----------------------------------|
| 4 | PG 9 | 09-3431-566-04 |

| Polzahl Contacts | Befestigungsgewinde Fixing thread | Bestell-Nummer Ordering-Number |
|---------------------|--------------------------------------|-----------------------------------|
| 4 | PG 9 | 99-3431-216-04 |
| 5 | PG 9 | 99-3441-216-05 |

Technische Daten
Specifications

| Polzahl | 4 | 5 | 8 | 12 | Number of contacts |
|-----------------------------|---|--------|-------|---|--------------------------|
| Steckverbinder Verriegelung | schraub/screw | | | | Connector locking system |
| Anschlussart | löten, Litzen/solder, wires | | | | Termination |
| Anschlussquerschnitt | 0,25 mm ² (AWG 24), max. 0,25 mm ² (max. AWG 24) | | | max. 0,14 mm ² (max. AWG 26) | Wire gauge |
| Kabeldurchlass | - | | | | Cable outlet |
| Schutzart | IP 68 | | | | Degree of protection |
| Mechanische Lebensdauer | > 100 Steckzyklen/> 100 mating cycles | | | | Mechanical operation |
| Obere Grenztemperatur | + 85 °C | | | | Upper temperature |
| Untere Grenztemperatur | - 25 °C | | | | Lower temperature |
| Bemessungsspannung | 250 V | 125 V | 60 V | 30 V | Rated voltage |
| Bemessungs-Stoßspannung | 2500 V | 1500 V | 800 V | 500 V | Rated impulse voltage |
| Verschmutzungsgrad | 3 | | | | Pollution degree |
| Überspannungskategorie | II | | | | Overvoltage categorie |
| Isolierstoffgruppe | II | | | | Material group |
| Bemessungsstrom (40°C) | 4 A | | 2 A | 1 A | Rated current (40 °C) |
| Durchgangswiderstand | ≤ 3 mΩ | | | | Contact resistance |
| Material Kontakt | CuZn (Messing/brass) | | | | Material at contact |
| Kontaktoberfläche | Au (Gold/gold) | | | | Contact plating |
| Material Kontaktkörper | PA | | | | Material of contact body |
| Material Gehäuse | Zink Druckguss vernickelt/Edelstahl/zinc diecasting nickel plated/stainless steel | | | | Material of housing |

Sensorsteckverbinder Serie 713 · 763
Sensor connectors series 713 · 763

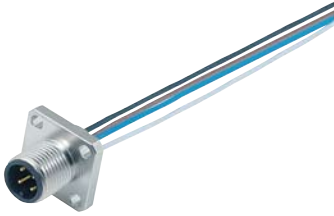
Bezeichnung
Description

Flanschstecker
Schutzart ohne Dichtung IP 40, mit Dichtung IP 67
siehe Zubehör
Male socket
Degree of protec. without sealing IP 40, with sealing IP 67
see accessories

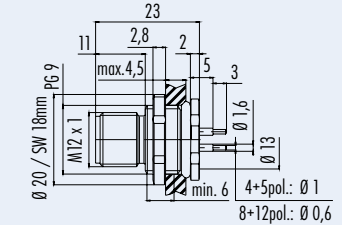
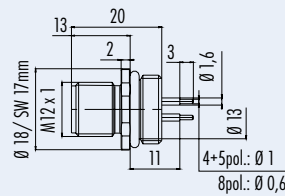
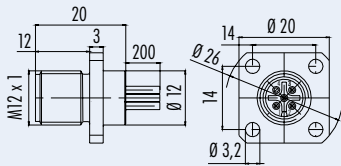
Flanschstecker, tauchlöten
Male socket, dip solder

Flanschstecker, von vorn verschraubbar, tauchlöten
Male socket, front fastened, dip solder

Abbildung
Figure



Maßzeichnung
Drawing



Bestell-Nr.
Ordering-No.

| Polzahl Contacts | Befestigungsgewinde Fixing thread | Bestell-Nummer Ordering-Number |
|---------------------|--------------------------------------|-----------------------------------|
| 4 | Flansch/socket | 09-3433-00-04 |
| 5 | Flansch/socket | 09-3443-00-05 |
| 8 | Flansch/socket | 09-3483-00-08 |
| 12 | Flansch/socket | 09-3493-00-12 |

| Polzahl Contacts | Befestigungsgewinde Fixing thread | Bestell-Nummer Ordering-Number |
|---------------------|--------------------------------------|-----------------------------------|
| 4 | PG 9 | 09-3431-88-04 |
| 5 | PG 9 | 09-3441-88-05 |
| 8 | PG 9 | 09-3481-88-08 |

| Polzahl Contacts | Befestigungsgewinde Fixing thread | Bestell-Nummer Ordering-Number |
|---------------------|--------------------------------------|-----------------------------------|
| 4 | PG 9 | 09-3431-90-04 |
| 5 | PG 9 | 09-3441-90-05 |
| | PG 9 VA/stainless steel | 09-3441-680-05 |
| 8 | PG 9 | 09-3481-90-08 |
| | PG 9 VA/stainless steel | 09-3481-680-08 |
| 12 | PG 9 | 09-3491-90-12 |

Technische Daten
Specifications

| | 4 | 5 | 8 | 12 | |
|-----------------------------|---|--------|-------------------------------|-------|--------------------------|
| Polzahl | 4 | 5 | 8 | 12 | Number of contacts |
| Steckverbinder Verriegelung | schraub/screw | | | | Connector locking system |
| Anschlussart | tauchlöten, Litzen/dip solder, wires | | | | Termination |
| Anschlussquerschnitt | 0,25 mm ² (AWG 24) | | 0,14 mm ² (AWG 26) | | Wire gauge |
| Kabeldurchlass | - | | | | Cable outlet |
| Schutzart | IP 68 | | | | Degree of protection |
| Mechanische Lebensdauer | > 100 Steckzyklen/> 100 mating cycles | | | | Mechanical operation |
| Obere Grenztemperatur | + 85 °C | | | | Upper temperature |
| Untere Grenztemperatur | - 25 °C | | | | Lower temperature |
| Bemessungsspannung | 250 V | 125 V | 60 V | 30 V | Rated voltage |
| Bemessungs-Stoßspannung | 2500 V | 1500 V | 800 V | 500 V | Rated impulse voltage |
| Verschmutzungsgrad | 3 | | | | Pollution degree |
| Überspannungskategorie | II | | | | Overvoltage categorie |
| Isolierstoffgruppe | II | | | | Material group |
| Bemessungsstrom (40 °C) | 4 A | | 2 A | | Rated current (40 °C) |
| Durchgangswiderstand | ≤ 3 mΩ | | | | Contact resistance |
| Material Kontakt | CuZn (Messing/brass) | | | | Material of contact |
| Kontaktoberfläche | Au (Gold/gold) | | | | Contact plating |
| Material Kontaktkörper | PA | | | | Material of contact body |
| Material Gehäuse | Messing/Zink Druckguss vernickelt/Edelstahl/brass/zinc diecasting nickel plated/stainless steel | | | | Material of housing |

Sensorsteckverbinder Serie 713 · 763
Sensor connectors series 713 · 763

Bezeichnung
Description

Abbildung
Figure

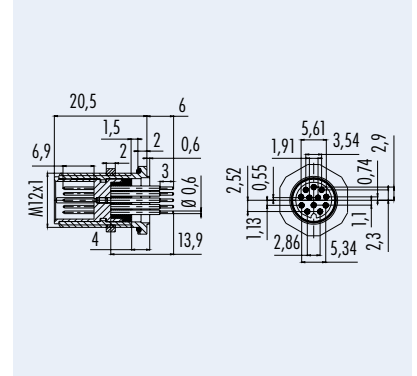
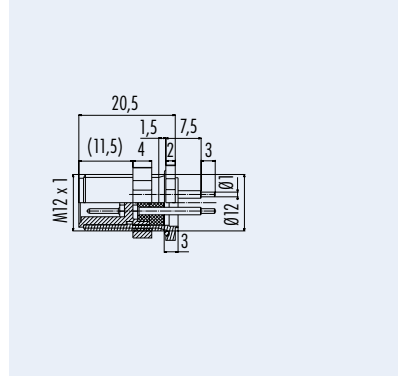
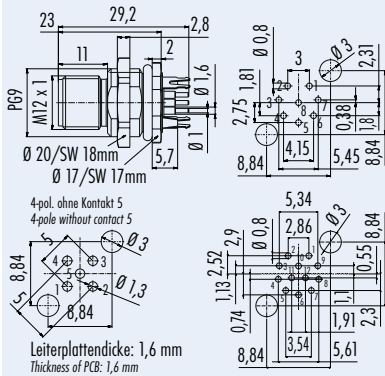
Flanschstecker, von vorn verschraubbar, mit Schirmblech, tauchlöten
 Male socket, front fastened, with shielding sheet, dip solder

Flanschstecker, von vorn verschraubbar, tauchlöten, 10,5 mm Kontaktlänge
 Male socket, front fastened, dip solder, 10,5 mm contact length

Flanschstecker, von vorn verschraubbar, tauchlöten, 8 mm Kontaktlänge
 Male socket, front fastened, dip solder, 8 mm contact length



Maßzeichnung
Drawing



Bestell-Nr.
Ordering-No.

| Polzahl Contacts | Befestigungsgewinde Fixing thread | Bestell-Nummer Ordering-Number |
|---------------------|--------------------------------------|-----------------------------------|
| 4 | PG 9 | 09-3431-500-04 |
| 5 | PG 9 | 09-3441-500-05 |
| 8 | PG 9 | 09-3481-500-08 |
| 12 | PG 9 | 09-3491-500-12 |

| Polzahl Contacts | Befestigungsgewinde Fixing thread | Bestell-Nummer Ordering-Number |
|---------------------|--------------------------------------|-----------------------------------|
| 4 | M12 x 1 | 09-3431-550-04 |
| 5 | M12 x 1 | 09-3441-550-05 |
| 8 | M12 x 1 | 09-3481-550-08 |
| 12 | M12 x 1 | 09-3491-550-12 |

| Polzahl Contacts | Befestigungsgewinde Fixing thread | Bestell-Nummer Ordering-Number |
|---------------------|--------------------------------------|-----------------------------------|
| 12 | M12 x 1 | 09-3491-969-12 |

Technische Daten
Specifications

| Polzahl | 4 | 5 | 8 | 12 | Number of contacts |
|-----------------------------|--|--------|-------|-------|--------------------------|
| Steckverbinder Verriegelung | schraub/screw | | | | Connector locking system |
| Anschlussart | tauchlöten/dip solder | | | | Termination |
| Anschlussquerschnitt | - | | | | Wire gauge |
| Kabeldurchlass | - | | | | Cable outlet |
| Schutzart | IP 68 | | | | Degree of protection |
| Mechanische Lebensdauer | > 100 Steckzyklen/> 100 mating cycles | | | | Mechanical operation |
| Obere Grenztemperatur | + 85 °C | | | | Upper temperature |
| Untere Grenztemperatur | - 25 °C | | | | Lower temperature |
| Bemessungsspannung | 250 V | 125 V | 60 V | 30 V | Rated voltage |
| Bemessungs-Stoßspannung | 2500 V | 1500 V | 800 V | 500 V | Rated impulse voltage |
| Verschmutzungsgrad | 3 | | | | Pollution degree |
| Überspannungskategorie | II | | | | Overvoltage categorie |
| Isolierstoffgruppe | II | | | | Material group |
| Bemessungsstrom (40°C) | 4 A | | 2 A | 1 A | Rated current (40 °C) |
| Durchgangswiderstand | ≤ 3 mΩ | | | | Contact resistance |
| Material Kontakt | CuZn (Messing/brass) | | | | Material of contact |
| Kontaktoberfläche | Au (Gold/gold) | | | | Contact plating |
| Material Kontaktkörper | PA | | | | Material of contact body |
| Material Gehäuse | Messing vernickelt/brass nickel plated | | | | Material of housing |

Sensorsteckverbinder Serie 713 · 763 Sensor connectors series 713 · 763

Bezeichnung
Description

Einbaustecker für Leiterplattenmontage, gerade
Male receptacle for PCB assembly, straight

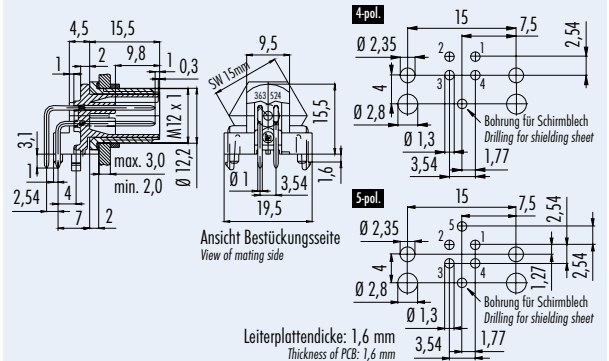
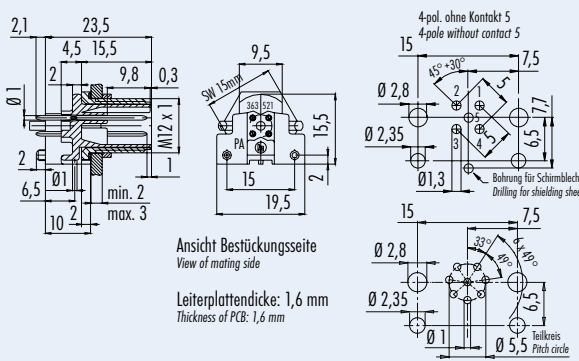
Abbildung
Figure



Einbaustecker für Leiterplattenmontage, gewinkelt
Male receptacle for PCB assembly, angled



Maßzeichnung
Drawing



Bestell-Nr.
Ordering-No.

| Polzahl Contacts | Bestell-Nummer Ordering-Number |
|---------------------|---|
| 4 | 99-3431-200-04 |
| | 99-3431-458-04 mit Schirmblech/with shielding sheet |
| 5 | 99-3441-200-05 |
| | 99-3441-458-05 mit Schirmblech/with shielding sheet |
| 8 | 99-3481-200-08 |

| Polzahl Contacts | Bestell-Nummer Ordering-Number |
|---------------------|---|
| 4 | 99-3431-202-04 |
| | 99-3431-601-04 mit Schirmblech/with shielding sheet |
| 5 | 99-3441-202-05 |
| | 99-3441-601-05 mit Schirmblech/with shielding sheet |

Technische Daten
Specifications

| Polzahl | 4 | 5 | 8 | Number of contacts |
|-----------------------------|--------|---|-------|--------------------------|
| Steckverbinder Verriegelung | | schraub/screw | | Connector locking system |
| Anschlussart | | tauchlöten/dip solder | | Termination |
| Anschlussquerschnitt | | - | | Wire gauge |
| Kabeldurchlass | | - | | Cable outlet |
| Schutzart | | IP 68 | | Degree of protection |
| Mechanische Lebensdauer | | > 100 Steckzyklen/> 100 mating cycles | | Mechanical operation |
| Obere Grenztemperatur | | + 85 °C | | Upper temperature |
| Untere Grenztemperatur | | - 25 °C | | Lower temperature |
| Bemessungsspannung | 250 V | 125 V | 60 V | Rated voltage |
| Bemessungs-Stoßspannung | 2500 V | 1500 V | 800 V | Rated impulse voltage |
| Verschmutzungsgrad | | 3 | | Pollution degree |
| Überspannungskategorie | | II | | Overvoltage categorie |
| Isolierstoffgruppe | | III | | Material group |
| Bemessungsstrom (40 °C) | 4 A | | 2 A | Rated current (40 °C) |
| Durchgangswiderstand | | ≤ 3 mΩ | | Contact resistance |
| Material Kontakt | | CuZn (Messing/brass) | | Material of contact |
| Kontaktoberfläche | | Au (Gold/gold) | | Contact plating |
| Material Kontaktkörper | | PA | | Material of contact body |
| Material Gehäuse | | CuZn (Messing vernickelt/brass nickel plated) | | Material of housing |

Sensorsteckverbinder Serie 713 · 763

Sensor connectors series 713 · 763

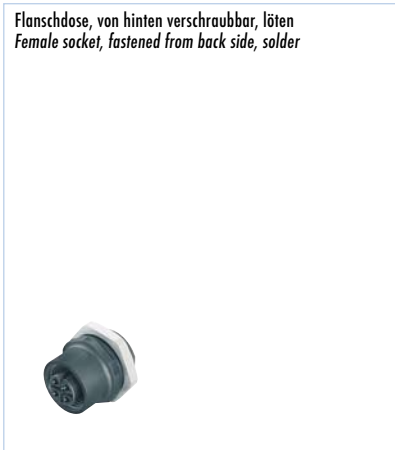
Bezeichnung
Description

Flanschdose, von hinten verschraubbar, löten
Female socket, fastened from back side, solder

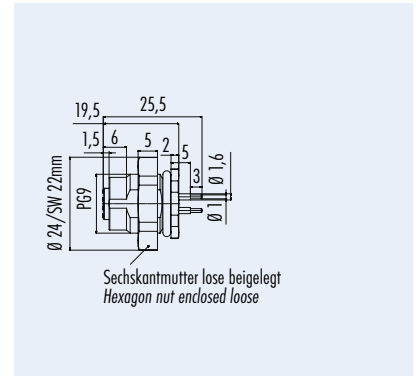
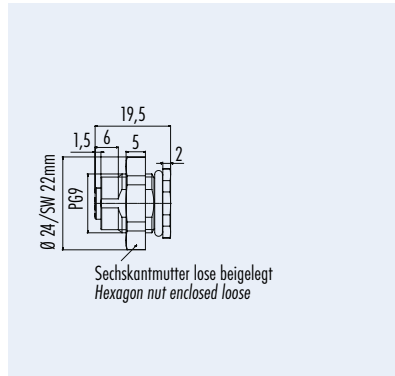
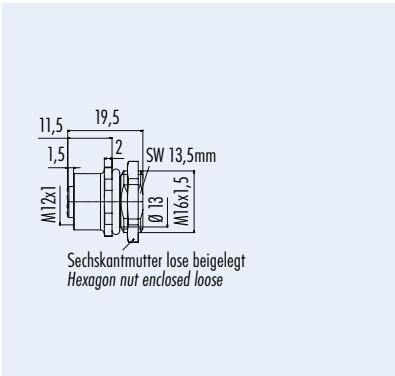
Flanschdose, von vorn verschraubbar, löten
Female socket, front fastened, solder

Flanschdose, von vorn verschraubbar, tauchlöten
Female socket, front fastened, dip solder

Abbildung
Figure



Maßzeichnung
Drawing



Bestell-Nr.
Ordering-No.

| Polzahl Contacts | Befestigungsgewinde Fixing thread | Bestell-Nr. Ordering-Number |
|---------------------|--------------------------------------|--------------------------------|
| 4 | PG 9 | 09-0432-87-04 |
| | M16 x 1,5 | 09-0432-387-04 |
| 5 | PG 9 | 09-0434-87-05 |
| | M16 x 1,5 | 09-0434-387-05 |
| 8 | PG 9 | 09-0484-87-08 |
| | M16 x 1,5 | 09-0484-387-08 |

| Polzahl Contacts | Befestigungsgewinde Fixing thread | Bestell-Nr. Ordering-Number |
|---------------------|--------------------------------------|--------------------------------|
| 4 | | 09-0432-488-04 |
| 5 | PG 9 | 09-0434-488-05 |
| 8 | | 09-0484-488-08 |

| Polzahl Contacts | Befestigungsgewinde Fixing thread | Bestell-Nr. Ordering-Number |
|---------------------|--------------------------------------|--------------------------------|
| 4 | | 09-0432-487-04 |
| 5 | PG 9 | 09-0434-487-05 |
| 8 | | 09-0484-487-08 |

Technische Daten
Specifications

| Polzahl | 4 | 5 | 8 | Number of contacts |
|-----------------------------|---|--------|-------|--------------------------|
| Steckverbinder Verriegelung | schraub/screw | | | Connector locking system |
| Anschlussart | löten, tauchlöten/solder, dip solder | | | Termination |
| Anschlussquerschnitt | max. 0,25 mm ² (max. AWG 24) | | | Wire gauge |
| Kabeldurchlass | - | | | Cable outlet |
| Schutzart | IP 67 | | | Degree of protection |
| Mechanische Lebensdauer | > 100 Steckzyklen/> 100 mating cycles | | | Mechanical operation |
| Obere Grenztemperatur | + 85 °C | | | Upper temperature |
| Untere Grenztemperatur | - 25 °C | | | Lower temperature |
| Bemessungsspannung | 250 V | 125 V | 60 V | Rated voltage |
| Bemessungs-Stoßspannung | 2500 V | 1500 V | 800 V | Rated impulse voltage |
| Verschmutzungsgrad | 3 | | | Pollution degree |
| Überspannungskategorie | II | | | Overvoltage categorie |
| Isolierstoffgruppe | II | | | Material group |
| Bemessungsstrom (40 °C) | 4 A | | 2 A | Rated current (40 °C) |
| Durchgangswiderstand | ≤ 3 mΩ (Gold/gold) | | | Contact resistance |
| Material Kontakt | CuSn (Bronze/bronze) | | | Material of contact |
| Kontaktoberfläche | Au (Gold/gold) | | | Contact plating |
| Material Kontaktkörper | PA | | | Material of contact body |
| Material Gehäuse | PA | | | Material of housing |

Sensorsteckverbinder Serie 713 - 763 Sensor connectors series 713 - 763

Bezeichnung
Description

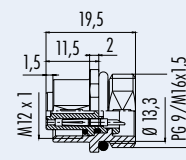
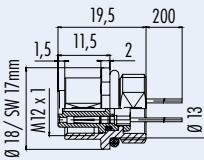
Flanschdose mit Litzen, 0,14mm²/0,25mm²
Female socket with wires, 0,14mm²/0,25mm²

Flanschdose, löten, PG9/M16 x 1,5
Female socket, solder, PG9/M16 x 1,5

Abbildung
Figure



Maßzeichnung
Drawing



Bestell-Nr.
Ordering-No.

| Polzahl Contacts | Befestigungsgewinde Fixing thread | Bestell-Nummer Ordering-Number | |
|---------------------|--------------------------------------|-----------------------------------|--|
| 4 | PG 9 | 09-3432-00-04 | |
| | M16 x 1,5 | 09-3432-700-04 | |
| | PG 9 VA/stainless steel | 09-3432-282-04 | |
| 5 | PG 9 | 09-3442-00-05 | |
| | M16 x 1,5 | 09-3442-700-05 | |
| | PG 9 VA/stainless steel | 09-3442-282-05 | |
| 8 | PG 9 | 09-3482-00-08 | |
| | M16 x 1,5 | 09-3482-700-08 | |
| | PG 9 VA/stainless steel | 09-3482-282-08 | |
| 12 | PG 9 | 09-3492-00-12 | |
| | M16 x 1,5 | 09-3492-700-12 | |

| Polzahl Contacts | Befestigungsgewinde Fixing thread | Bestell-Nummer Ordering-Number |
|---------------------|--------------------------------------|-----------------------------------|
| 4 | PG 9 | 09-3432-77-04 |
| | M16 x 1,5 | 09-3432-578-04 |
| 5 | PG 9 | 09-3442-77-05 |
| | M16 x 1,5 | 09-3442-578-05 |

Technische Daten
Specifications

| Polzahl | 4 | 5 | 8 | 12 | Number of contacts |
|-----------------------------|---|--------|-------------------------------|-------|--------------------------|
| Steckverbinder Verriegelung | schraub/screw | | | | Connector locking system |
| Anschlussart | löten, Litzen/solder, wires | | | | Termination |
| Anschlussquerschnitt | 0,25 mm ² (AWG 24) | | 0,14 mm ² (AWG 26) | | Wire gauge |
| Kabeldurchlass | - | | | | Cable outlet |
| Schutzart | IP 68 | | | | Degree of protection |
| Mechanische Lebensdauer | > 100 Steckzyklen / > 100 mating cycles | | | | Mechanical operation |
| Obere Grenztemperatur | + 85 °C | | | | Upper temperature |
| Untere Grenztemperatur | - 25 °C | | | | Lower temperature |
| Bemessungsspannung | 250 V | 125 V | 60 V | 30 V | Rated voltage |
| Bemessungs-Stoßspannung | 2500 V | 1500 V | 800 V | 500 V | Rated impulse voltage |
| Verschmutzungsgrad | 3 | | | | Pollution degree |
| Überspannungskategorie | II | | | | Overvoltage categorie |
| Isolierstoffgruppe | II | | | | Material group |
| Bemessungsstrom (40°C) | 4 A | | 1 A | | Rated current (40 °C) |
| Durchgangswiderstand | ≤ 3 mΩ | | | | Contact resistance |
| Material Kontakt | CuSn (Bronze/bronze) | | | | Material of contact |
| Kontaktoberfläche | Au (Gold/gold) | | | | Contact plating |
| Material Kontaktkörper | PA | | | | Material of contact body |
| Material Gehäuse | Zink Druckguss vernickelt/Edelstahl/zinc diecasting nickel plated/stainless steel | | | | Material of housing |

Sensorsteckverbinder Serie 713 - 763

Sensor connectors series 713 - 763

Bezeichnung
Description

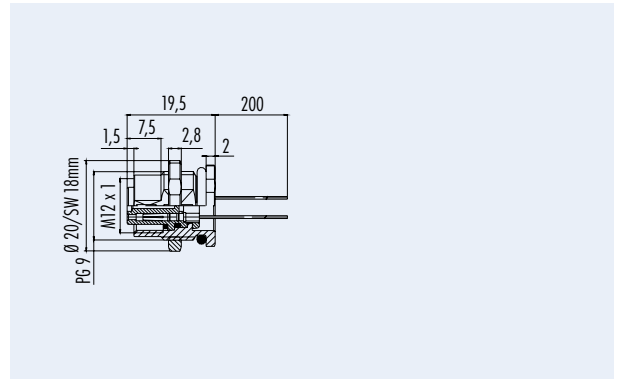
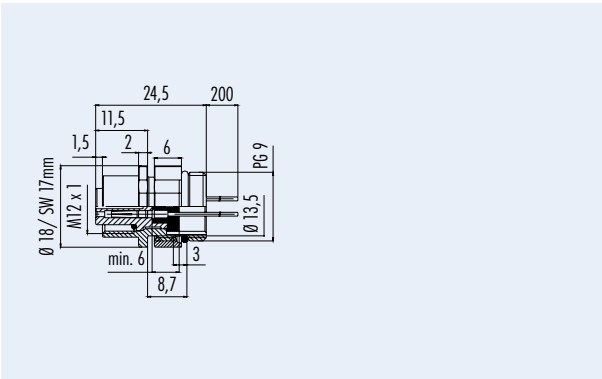
Flanschdose positionierbar, mit Litzen, 0,14mm²/0,25mm²
Female socket, positioning possible, with wires, 0,14mm²/0,25mm²

Flanschdose, von vorn verschraubbar, mit Litzen, 0,14mm²/0,5mm²
Female socket, front fastened, with wires, 0,14mm²/0,5mm²

Abbildung
Figure



Maßzeichnung
Drawing



Bestell-Nr.
Ordering-No.

| Polzahl Contacts | Befestigungsgewinde Fixing thread | Bestell-Nummer Ordering-Number | |
|---------------------|--------------------------------------|-----------------------------------|----|
| 4 | PG 9 | 09-3432-22-04 | RI |
| | M16 x 1,5 | 09-3432-722-04 | RI |
| | PG 9 VA/stainless steel | 09-3432-678-04 | |
| 5 | PG 9 | 09-3442-22-05 | RI |
| | M16 x 1,5 | 09-3442-722-05 | RI |
| 8 | PG 9 VA/stainless steel | 09-3442-678-05 | |
| | PG 9 | 09-3482-22-08 | |
| | M16 x 1,5 | 09-3482-722-08 | |
| 12 | PG 9 VA/stainless steel | 09-3482-678-08 | |
| | PG 9 | 09-3492-22-12 | |
| 12 | M16 x 1,5 | 09-3492-722-12 | |

| Polzahl Contacts | Befestigungsgewinde Fixing thread | Bestell-Nummer Ordering-Number |
|---------------------|--------------------------------------|-----------------------------------|
| 4 | PG 9 | 09-3432-87-04 |
| 5 | PG 9 | 09-3442-87-05 |
| | PG 9 VA/stainless steel | 09-3442-679-05 |
| 8 | PG 9 | 09-3482-87-08 |
| | PG 9 VA/stainless steel | 09-3482-679-08 |
| 12 | PG 9 | 09-3492-87-12 |

Technische Daten
Specifications

| Polzahl | 4 | 5 | 8 | 12 | Number of contacts |
|-----------------------------|---|--------|-------------------------------|-------|--------------------------|
| Steckverbinder Verriegelung | schraub/screw | | | | Connector locking system |
| Anschlussart | Litzen/wires | | | | Termination |
| Anschlussquerschnitt | 0,25 mm ² (AWG 24), 0,5 mm ² (AWG 20) | | 0,14 mm ² (AWG 26) | | Wire gauge |
| Kabeldurchlass | - | | | | Cable outlet |
| Schutzart | IP 68 | | | | Degree of protection |
| Mechanische Lebensdauer | > 100 Steckzyklen/> 100 mating cycles | | | | Mechanical operation |
| Obere Grenztemperatur | + 85 °C | | | | Upper temperature |
| Untere Grenztemperatur | - 25 °C | | | | Lower temperature |
| Bemessungsspannung | 250 V | 125 V | 60 V | 30 V | Rated voltage |
| Bemessungs-Stoßspannung | 2500 V | 1500 V | 800 V | 500 V | Rated impulse voltage |
| Verschmutzungsgrad | 3 | | | | Pollution degree |
| Überspannungskategorie | II | | | | Overvoltage categorie |
| Isolierstoffgruppe | II | | | | Material group |
| Bemessungsstrom (40 °C) | 4 A | | 2 A | 1 A | Rated current (40 °C) |
| Durchgangswiderstand | ≤ 3 mΩ | | | | Contact resistance |
| Material Kontakt | CuSn (Bronze/bronze) | | | | Material of contact |
| Kontaktoberfläche | Au (Gold/gold) | | | | Contact plating |
| Material Kontaktkörper | PA | | | | Material of contact body |
| Material Gehäuse | Messing/Zink Druckguss vernickelt/Edelstahl/brass/zinc diecasting nickel plated/stainless steel | | | | Material of housing |

Sensorsteckverbinder Serie 713 · 763

Sensor connectors series 713 · 763

Bezeichnung
Description

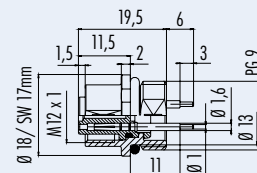
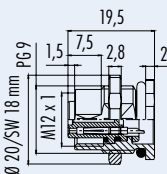
Flanschdose, löten, von vorne verschraubbar, unmontiert
Female socket, solder, front fastened unassembled

Flanschdose, tauchlöten
Female socket, dip solder

Abbildung
Figure



Maßzeichnung
Drawing



Bestell-Nr.
Ordering-No.

| Polzahl Contacts | Befestigungsgewinde Fixing thread | Bestell-Nummer Ordering-Number |
|---------------------|--------------------------------------|-----------------------------------|
| 4 | PG9 | 09-3432-216-04 |
| 5 | PG9 | 09-3442-216-05 |

| Polzahl Contacts | Befestigungsgewinde Fixing thread | Bestell-Nummer Ordering-Number |
|---------------------|--------------------------------------|-----------------------------------|
| 4 | PG9 | 09-3432-88-04 |
| 5 | PG9 | 09-3442-88-05 |

Technische Daten
Specifications

| | 4 | 5 | |
|-----------------------------|---|--------|--------------------------|
| Polzahl | 4 | 5 | Number of contacts |
| Steckverbinder Verriegelung | schraub/screw | | Connector locking system |
| Anschlussart | löten, tauchlöten/solder, dip solder | | Termination |
| Anschlussquerschnitt | max. 0,25 mm ² (max. AWG 24) | | Wire gauge |
| Kabeldurchlass | - | | Cable outlet |
| Schutzart | IP 68 | | Degree of protection |
| Mechanische Lebensdauer | > 100 Steckzyklen/> 100 mating cycles | | Mechanical operation |
| Obere Grenztemperatur | + 85 °C | | Upper temperature |
| Untere Grenztemperatur | - 25 °C | | Lower temperature |
| Bemessungsspannung | 250 V | 125 V | Rated voltage |
| Bemessungs-Stoßspannung | 2500 V | 1500 V | Rated impulse voltage |
| Verschmutzungsgrad | 3 | | Pollution degree |
| Überspannungskategorie | II | | Overvoltage categorie |
| Isolierstoffgruppe | III | | Material group |
| Bemessungsstrom (40 °C) | 4 A | | Rated current (40 °C) |
| Durchgangswiderstand | ≤ 3 mΩ | | Contact resistance |
| Material Kontakt | CuSn (Bronze/bronze) | | Material of contact |
| Kontaktoberfläche | Au (Gold/gold) | | Contact plating |
| Material Kontaktkörper | PA | | Material of contact body |
| Material Gehäuse | Zink Druckguss vernickelt/zinc diecasting nickel plated | | Material of housing |

Sensorsteckverbinder Serie 713 · 763 Sensor connectors series 713 · 763

Bezeichnung
Description

Abbildung
Figure

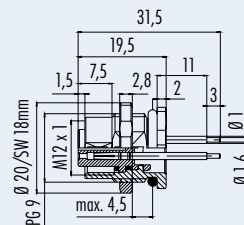
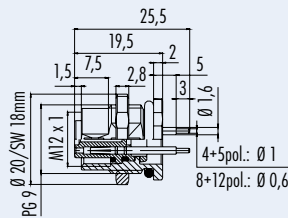
Flanschdose, von vorn verschraubbar, tauchlöten,
6mm Kontaktlänge
Female socket, front fastened, dip solder,
6mm contact length



Flanschdose, von vorn verschraubbar, tauchlöten,
12mm Kontaktlänge
Female socket, front fastened, dip solder,
12mm contact length



Maßzeichnung
Drawing



Bestell-Nr.
Ordering-No.

| Polzahl Contacts | Befestigungsgewinde Fixing thread | Bestell-Nummer Ordering-Number | Polzahl Contacts | Befestigungsgewinde Fixing thread | Bestell-Nummer Ordering-Number |
|---------------------|--------------------------------------|-----------------------------------|---------------------|--------------------------------------|-----------------------------------|
| 4 | - | 09-3432-90-04 | 4 | - | 09-3432-92-04 |
| 5 | - | 09-3442-90-05 | | | |
| | - VA/stainless steel | 09-3442-680-05 | | | |
| 8 | - | 09-3482-275-08 | 5 | - | 09-3442-92-05 |
| | - VA/stainless steel | 09-3482-680-08 | | | |
| 12 | - | 09-3492-90-12 | | | |

Technische Daten
Specifications

| Polzahl | 4 | 5 | 8 | 12 | Number of contacts |
|-----------------------------|---|--------|-------|-------|--------------------------|
| Steckverbinder Verriegelung | schraub/screw | | | | Connector locking system |
| Anschlussart | tauchlöten/dip solder | | | | Termination |
| Anschlussquerschnitt | - | | | | Wire gauge |
| Kabeldurchlass | - | | | | Cable outlet |
| Schutzart | IP 68 | | | | Degree of protection |
| Mechanische Lebensdauer | > 100 Steckzyklen/> 100 mating cycles | | | | Mechanical operation |
| Obere Grenztemperatur | + 85 °C | | | | Upper temperature |
| Untere Grenztemperatur | - 25 °C | | | | Lower temperature |
| Bemessungsspannung | 250 V | 125 V | 60 V | 30 V | Rated voltage |
| Bemessungs-Stoßspannung | 2500 V | 1500 V | 800 V | 500 V | Rated impulse voltage |
| Verschmutzungsgrad | 3 | | | | Pollution degree |
| Überspannungskategorie | II | | | | Overvoltage categorie |
| Isolierstoffgruppe | II | | | | Material group |
| Bemessungsstrom (40°C) | 4 A | | 2 A | 1 A | Rated current (40 °C) |
| Durchgangswiderstand | ≤ 3 mΩ | | | | Contact resistance |
| Material Kontakt | CuSn (Bronze/bronze) | | | | Material at contact |
| Kontaktoberfläche | Au (Gold/gold) | | | | Contact plating |
| Material Kontaktkörper | PA | | | | Material of contact body |
| Material Gehäuse | Zink Druckguss vernickelt/Edelstahl/zinc diecasting nickel plated/stainless steel | | | | Material of housing |

Sensorsteckverbinder Serie 713 · 763 Sensor connectors series 713 · 763

Bezeichnung
Description

Flanschdose, von vorn verschraubbar, mit Schirmblech, tauchlöten
Female socket, front fastened, with shieldinh sheet, dip solder

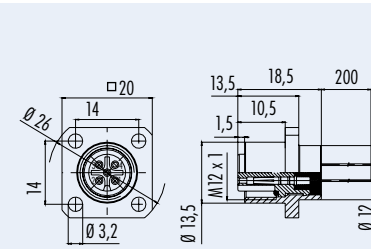
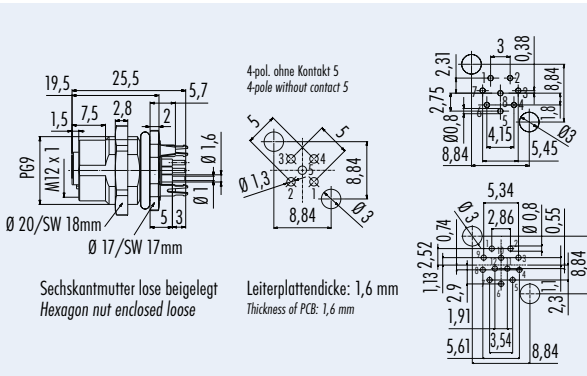
Abbildung
Figure



Flanschdose
Schutzart ohne Dichtung IP 40, mit Dichtung IP 67
siehe Zubehör
Female socket
Degree of protec. without sealing IP 40, with sealing IP 67
see accessories



Maßzeichnung
Drawing



Bestell-Nr.
Ordering-No.

| Polzahl Contacts | Befestigungsgewinde Fixing thread | Bestell-Nummer Ordering-Number |
|---------------------|--------------------------------------|-----------------------------------|
| 4 | PG 9 | 09-3432-500-04 |
| 5 | PG 9 | 09-3442-500-05 |
| 8 | PG 9 | 09-3482-500-08 |
| 12 | PG 9 | 09-3492-500-12 |

| Polzahl Contacts | Befestigungsgewinde Fixing thread | Bestell-Nummer Ordering-Number |
|---------------------|--------------------------------------|-----------------------------------|
| 4 | - | 09-3448-00-04 |
| 5 | - | 09-3458-00-05 |
| 8 | - | 09-3488-00-08 |
| 12 | - | 09-3493-00-12 |

Technische Daten
Specifications

| | 4 | 5 | 8 | 12 | |
|-----------------------------|--|--------|-------------------------------|-------|--------------------------|
| Polzahl | 4 | 5 | 8 | 12 | Number of contacts |
| Steckverbinder Verriegelung | schraub/screw | | | | Connector locking system |
| Anschlussart | tauchlöten, Litzen/dip solder, wires | | | | Termination |
| Anschlussquerschnitt | 0,25 mm ² (AWG 24) | | 0,14 mm ² (AWG 26) | | Wire gauge |
| Kabeldurchlass | - | | | | Cable outlet |
| Schutzart | IP 68 | | | | Degree of protection |
| Mechanische Lebensdauer | > 100 Steckzyklen/> 100 mating cycles | | | | Mechanical operation |
| Obere Grenztemperatur | + 85 °C | | | | Upper temperature |
| Untere Grenztemperatur | - 25 °C | | | | Lower temperature |
| Bemessungsspannung | 250 V | 125 V | 60 V | 30 V | Rated voltage |
| Bemessungs-Stoßspannung | 2500 V | 1500 V | 800 V | 500 V | Rated impulse voltage |
| Verschmutzungsgrad | 3 | | | | Pollution degree |
| Überspannungskategorie | II | | | | Overvoltage categorie |
| Isolierstoffgruppe | II | | | | Material group |
| Bemessungsstrom (40°C) | 4 A | | 2 A | 1 A | Rated current (40 °C) |
| Durchgangswiderstand | ≤ 3 mΩ | | | | Contact resistance |
| Material Kontakt | CuSn (Bronze/bronze) | | | | Material of contact |
| Kontaktoberfläche | Au (Gold/gold) | | | | Contact plating |
| Material Kontaktkörper | PA | | | | Material of contact body |
| Material Gehäuse | Messing vernickelt/brass nickel plated | | | | Material of housing |

Sensorsteckverbinder Serie 713 · 763

Sensor connectors series 713 · 763

Bezeichnung
Description

Abbildung
Figure

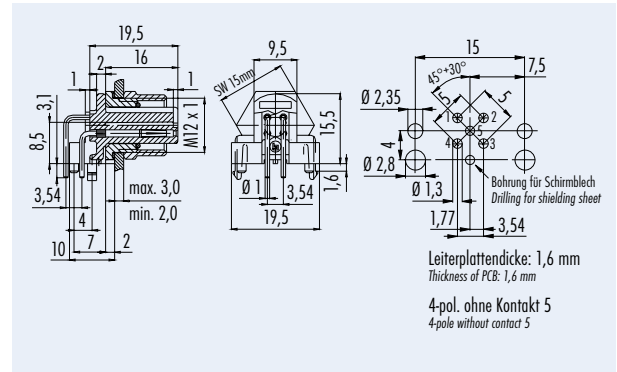
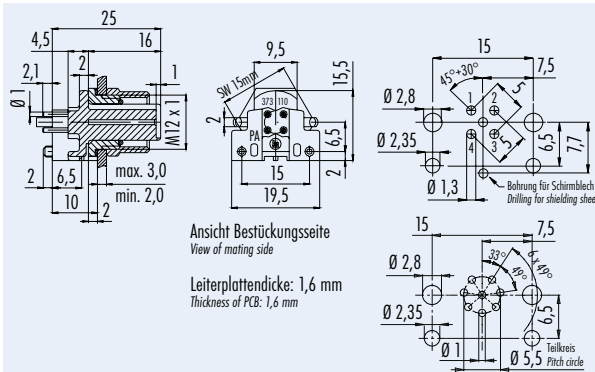
Einbaudose für Leiterplattenmontage, gerade
Female receptacle for PCB assembly, straight



Einbaudose für Leiterplattenmontage, gewinkelt
Female receptacle for PCB assembly, angled



Maßzeichnung
Drawing



Bestell-Nr.
Ordering-No.

| Polzahl Contacts | Bestell-Nr. Ordering-Number |
|---------------------|---|
| 4 | 99-3432-200-04 |
| | 99-3432-458-04 mit Schirmblech/ <i>with shielding sheet</i> |
| 5 | 99-3442-200-05 |
| | 99-3442-458-05 mit Schirmblech/ <i>with shielding sheet</i> |
| 8 | 99-3482-200-08 |

| Polzahl Contacts | Bestell-Nr. Ordering-Number |
|---------------------|---|
| 4 | 99-3432-202-04 |
| | 99-3432-601-04 mit Schirmblech/ <i>with shielding sheet</i> |
| 5 | 99-3442-202-05 |
| | 99-3442-601-05 mit Schirmblech/ <i>with shielding sheet</i> |

Technische Daten
Specifications

| Polzahl | 4 | 5 | 8 | Number of contacts |
|-----------------------------|--|--------|-------|--------------------------|
| Steckverbinder Verriegelung | schraub-/screw | | | Connector locking system |
| Anschlussart | tauchlöten/ <i>dip solder</i> | | | Termination |
| Anschlussquerschnitt | - | | | Wire gauge |
| Kabeldurchlass | - | | | Cable outlet |
| Schutzart | IP 68 | | | Degree of protection |
| Mechanische Lebensdauer | > 100 Steckzyklen/ <i>> 100 mating cycles</i> | | | Mechanical operation |
| Obere Grenztemperatur | + 85 °C | | | Upper temperature |
| Untere Grenztemperatur | - 25 °C | | | Lower temperature |
| Bemessungsspannung | 250 V | 125 V | 60 V | Rated voltage |
| Bemessungs-Stoßspannung | 2500 V | 1500 V | 800 V | Rated impulse voltage |
| Verschmutzungsgrad | 3 | | | Pollution degree |
| Überspannungskategorie | II | | | Overvoltage categorie |
| Isolierstoffgruppe | III | | | Material group |
| Bemessungsstrom (40 °C) | 4 A | | 2 A | Rated current (40 °C) |
| Durchgangswiderstand | ≤ 3 mΩ | | | Contact resistance |
| Material Kontakt | CuSn (Bronze/bronze) | | | Material at contact |
| Kontaktoberfläche | Au (Gold/gold) | | | Contact plating |
| Material Kontaktkörper | PA | | | Material of contact body |
| Material Gehäuse | CuZn (Messing vernickelt/ <i>brass nickel plated</i>) | | | Material of housing |

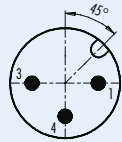
Sensorsteckverbinder Serie 763 Sensor connectors series 763

Polbilder
Contact arrangements

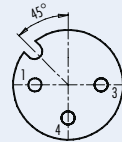
Stifteinsatz (Steckseite)
Male insert (mating side)

Buchseinsatz (Steckseite)
Female insert (mating side)

3 pol
3 contacts

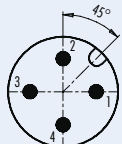


- 1 braun/brown
- 3 blau/blue
- 4 schwarz/black

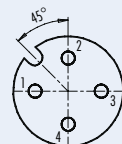


- 1 braun/brown
- 3 blau/blue
- 4 schwarz/black

4 pol
4 contacts

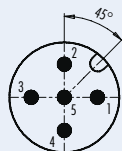


- 1 braun/brown
- 2 weiß/white
- 3 blau/blue
- 4 schwarz/black

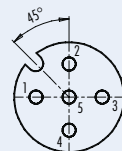


- 1 braun/brown
- 2 weiß/white
- 3 blau/blue
- 4 schwarz/black

5 pol
5 contacts

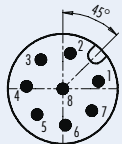


- 1 braun/brown
- 2 weiß/white
- 3 blau/blue
- 4 schwarz/black
- 5 grau/grey

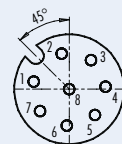


- 1 braun/brown
- 2 weiß/white
- 3 blau/blue
- 4 schwarz/black
- 5 grau/grey

8 pol
8 contacts

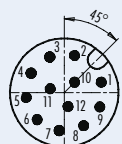


- | geschirmt/
shielded | nicht geschirmt/
not shielded |
|------------------------|----------------------------------|
| 1 weiß/white | 1 weiß/white |
| 2 braun/brown | 2 braun/brown |
| 3 grün/green | 3 grün/green |
| 4 gelb/yellow | 4 gelb/yellow |
| 5 grau/grey | 5 grau/grey |
| 6 rosa/pink | 6 rosa/pink |
| 7 blau/blue | 7 blau/blue |
| 8 rot/red | 8 Schirm/shield |
- Gehäuse-Schirm/
Housing-shield

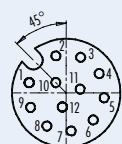


- | geschirmt/
shielded | nicht geschirmt/
not shielded |
|------------------------|----------------------------------|
| 1 weiß/white | 1 weiß/white |
| 2 braun/brown | 2 braun/brown |
| 3 grün/green | 3 grün/green |
| 4 gelb/yellow | 4 gelb/yellow |
| 5 grau/grey | 5 grau/grey |
| 6 rosa/pink | 6 rosa/pink |
| 7 blau/blue | 7 blau/blue |
| 8 rot/red | 8 Schirm/shield |
- Gehäuse-Schirm/
Housing-shield

12 pol
12 contacts



- 1 braun/brown
- 2 blau/blue
- 3 weiß/white
- 4 grün/green
- 5 rosa/pink
- 6 gelb/yellow
- 7 schwarz/black
- 8 grau/grey
- 9 rot/red
- 10 violett/purple
- 11 grau/rosa/grey/pink
- 12 rot/blau/red/blue

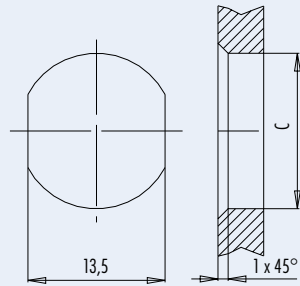


- 1 braun/brown
- 2 blau/blue
- 3 weiß/white
- 4 grün/green
- 5 rosa/pink
- 6 gelb/yellow
- 7 schwarz/black
- 8 grau/grey
- 9 rot/red
- 10 violett/purple
- 11 grau/rosa/grey/pink
- 12 rot/blau/red/blue

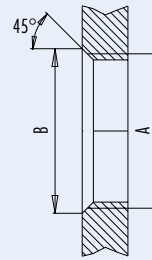
Sensorsteckverbinder Serie 713 · 763
Sensor connectors series 713 · 763

Montageausschnitt
Panel cut out

Mit Durchgangsbohrung/With bore hole



Mit Gewinde, einschraubbar/With thread to screw in



| | A | B | C |
|-----|-----|------|------|
| PG9 | PG9 | 16,2 | 15,3 |
| M16 | M16 | 17,0 | 16,1 |

Anzugsdrehmoment nach DIN VDE 0619
 Tightening moment acc. to DIN VDE 0619

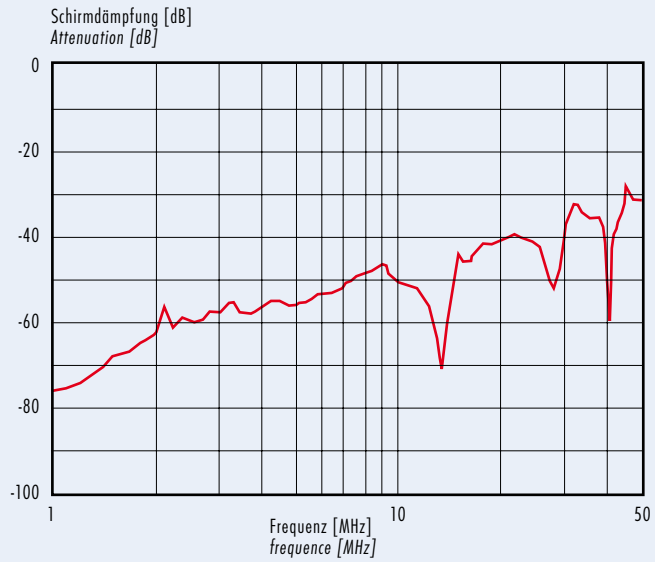
Metallgehäuse/Metal housing 6,25 Nm
 Kunststoffgehäuse/Plastic housing 3,75 Nm

alternativ/alternativ

Kennlinie
Rating

Schirmdämpfungskurve nach DIN 47250-6
 für Kabelsteckverbinder, gerade Ausführung
 (Kabeltyp IEEE 802.3)

Attenuation curve according to DIN 47250-6
 for straight cable connectors
 (cable version IEEE 802.3)




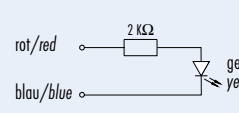
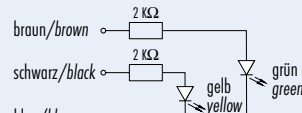
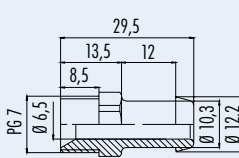



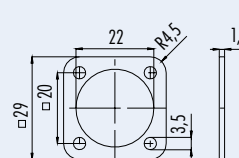
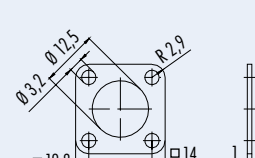
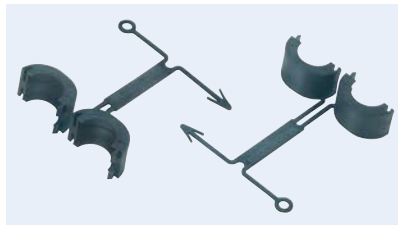


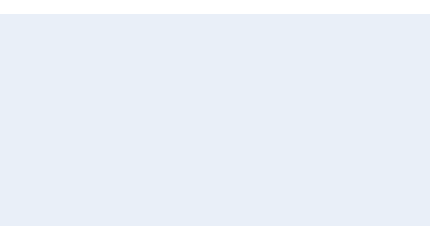
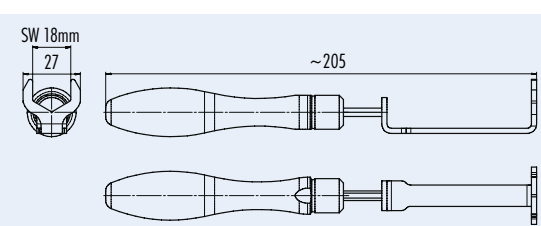


Sensorsteckverbinder Serie 713 · 763 Sensor connectors series 713 · 763

Zubehör Accessories

| Bezeichnung Description | Schutzkappe für Kabelstecker, IP 67 Protection cap for male cable connector, IP 67 | Schutzkappe für Flanschstecker, IP 67 Protection cap for male socket, IP 67 | Schutzkappe für Flanschstecker, IP 67 Protection cap for male socket, IP 67 | | | | | | | | | | | | | | | | | | |
|-----------------------------|---|--|--|---|------|------|------|-------|------|---------|------|---------|------|---------|---|---------|---|------|------|---------|------|
| Abbildung Figure | | | | | | | | | | | | | | | | | | | | | |
| Maßzeichnung Drawing | | | | | | | | | | | | | | | | | | | | | |
| Bestell-Nr. Ordering-No. | Bestell-Nr. Ordering-No. 08-2424-010-000 | Bestell-Nr. Ordering-No. 08-2615-000-000 | Bestell-Nr. Ordering-No. 08-2676-000-000 | | | | | | | | | | | | | | | | | | |
| Bezeichnung Description | Schutzkappe für Kabeldose, IP 67 Protection cap for female cable connector, IP 67 | Schutzkappe für Flanschdose, IP 67 Protection cap for female socket, IP 67 | Schutzkappe für Flanschdose, IP 67 Protection cap for female socket, IP 67 | | | | | | | | | | | | | | | | | | |
| Abbildung Figure | | | | | | | | | | | | | | | | | | | | | |
| Maßzeichnung Drawing | | | | | | | | | | | | | | | | | | | | | |
| Bestell-Nr. Ordering-No. | Bestell-Nr. Ordering-No. 08-2425-010-000 | Bestell-Nr. Ordering-No. 08-2616-000-000 | Bestell-Nr. Ordering-No. 08-2677-000-000 | | | | | | | | | | | | | | | | | | |
| Bezeichnung Description | Schutzkappe für Dose, IP 67 Protection cap for female connector, IP 67 | Sechskantmutter für Befestigungsgewinde Hexagonal nut for fixing thread | Schirmblech für Flanschsteckverbinder, von hinten verschraubbar Shielding sheet for sockets, fastened from back side | | | | | | | | | | | | | | | | | | |
| Abbildung Figure | | | | | | | | | | | | | | | | | | | | | |
| Maßzeichnung Drawing | | <table border="1" data-bbox="925 1780 1077 2004"> <thead> <tr> <th>A</th> <th>B</th> </tr> </thead> <tbody> <tr> <td>SW18</td> <td>PG 9</td> </tr> <tr> <td>SW21</td> <td>PG 11</td> </tr> <tr> <td>SW23</td> <td>PG 13,5</td> </tr> <tr> <td>SW19</td> <td>M16x1,5</td> </tr> <tr> <td>SW24</td> <td>M20x1,5</td> </tr> </tbody> </table> | A | B | SW18 | PG 9 | SW21 | PG 11 | SW23 | PG 13,5 | SW19 | M16x1,5 | SW24 | M20x1,5 | <table border="1" data-bbox="1348 1892 1492 2004"> <thead> <tr> <th>Gewinde</th> <th>A</th> </tr> </thead> <tbody> <tr> <td>PG 9</td> <td>15,3</td> </tr> <tr> <td>M16 x 1</td> <td>16,1</td> </tr> </tbody> </table> | Gewinde | A | PG 9 | 15,3 | M16 x 1 | 16,1 |
| A | B | | | | | | | | | | | | | | | | | | | | |
| SW18 | PG 9 | | | | | | | | | | | | | | | | | | | | |
| SW21 | PG 11 | | | | | | | | | | | | | | | | | | | | |
| SW23 | PG 13,5 | | | | | | | | | | | | | | | | | | | | |
| SW19 | M16x1,5 | | | | | | | | | | | | | | | | | | | | |
| SW24 | M20x1,5 | | | | | | | | | | | | | | | | | | | | |
| Gewinde | A | | | | | | | | | | | | | | | | | | | | |
| PG 9 | 15,3 | | | | | | | | | | | | | | | | | | | | |
| M16 x 1 | 16,1 | | | | | | | | | | | | | | | | | | | | |
| Bestell-Nr. Ordering-No. | Bestell-Nr. Ordering-No. 08-2769-000-000 | Gewinde thread Bestell-Nr. Ordering-No. PG 9 16-0402-001 PG 11 16-0403-001 PG 13,5 16-0401-001 | Gewinde thread Bestell-Nr. Ordering-No. M16 x 1,5 16-0916-001 M20 x 1,5 16-0917-001 | | | | | | | | | | | | | | | | | | |
| | | Gewinde thread Bestell-Nr. Ordering-No. PG 9 04-0734-124 M16 x 1 04-0735-124 | | | | | | | | | | | | | | | | | | | |

Sensorsteckverbinder Serie 713 · 763
Sensor connectors series 713 · 763 **Zubehör**
Accessories

| | | | |
|--|---|---|--|
| <p>Bezeichnung Description</p> <p>Abbildung Figure</p> | <p>Leiterplatte mit einer LED gelb, zum Einbau in Kabelsteckverbinder, Schraubklemm PCB with one LED yellow, for cable connectors, screw termination</p>  | <p>Leiterplatte mit einer LED grün/gelb, zum Einbau in Kabelsteckverbinder, Schraubklemm PCB with two LEDs green/yellow, for cable connectors, screw termination</p>  | <p>Schlauchverschraubung Screwing for tube</p>  |
| <p>Maßzeichnung Drawing</p> |  |  |  |
| <p>Bestell-Nr. Ordering-No.</p> | <p>Bestell-Nr. Ordering-No.</p> <p>08-0472-000-000</p> | <p>Bestell-Nr. Ordering-No.</p> <p>08-0462-000-000</p> | <p>Bestell-Nr. Ordering-No.</p> <p>02-0237-000</p> |
| <p>Bezeichnung Description</p> <p>Abbildung Figure</p> | <p>Dichtung für Vierkantflanschstecker, Kunststoff Sealing for square flange, plastic version</p>  | <p>Dichtung für Vierkantflanschstecker, Metall Sealing for square flange, metal version</p>  | <p>Hülse gegen versehentliches Trennen unter Last Sleeve against inadvertant unmating under load</p>  |
| <p>Maßzeichnung Drawing</p> |  |  |  |
| <p>Bestell-Nr. Ordering-No.</p> | <p>Bestell-Nr. Ordering-No.</p> <p>16-8091-000</p> | <p>Bestell-Nr. Ordering-No.</p> <p>16-0959-000</p> | <p>Bestell-Nr. Ordering-No.</p> <p>16-0977-000</p> |
| <p>Bezeichnung Description</p> <p>Abbildung Figure</p> | <p>Montageschlüssel zur Montage von M12 Verriegelungsring, für Serie 763 Mounting tool for M12 locking ring, for 763 series</p>  | <p>Schlüssel mit Drehmomentbegrenzung Sechskant für Serie 713 Hexagon torque spanner for 713 series</p>  | |
| <p>Maßzeichnung Drawing</p> |  |  | |
| <p>Bestell-Nr. Ordering-No.</p> | <p>Bestell-Nr. Ordering-No.</p> <p>07-0078-000</p> | <p>Bestell-Nr. Ordering-No.</p> <p>07-0079-000</p> | |