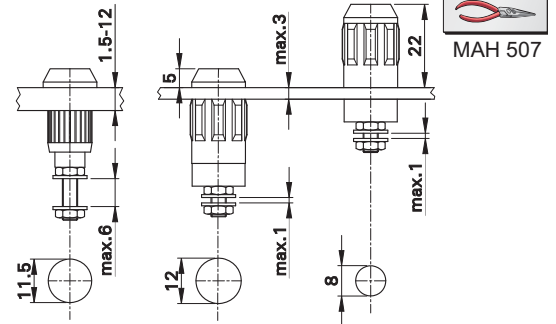
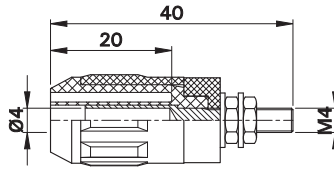


Ø 4 mm-Universalbuchsen

Ø 4 mm Universal Sockets

Douilles Ø 4 mm à montage universel

XUB-G



Isolierte, starre Ø 4 mm-Buchse, geeignet zur Aufnahme federnder Ø 4 mm-Stecker mit starrer Isolierhülse. Messingdrehteil. Montage durch Aufbau, Einbau oder Einpressen in Bohrungen von Platten oder Gehäusen aus Kunststoff, Metall etc.

**Anschluss: Gewindebolzen M4.**

Insulated Ø 4 mm rigid socket accepting spring-loaded Ø 4 mm plugs with rigid insulating sleeve. Machined brass. The socket is surface-mounted, assembled flush or pressed into predrilled panels of plastic, metal etc.

**Connection: Threaded bolt M4.**

Douille rigide Ø 4 mm, adaptée à la connexion de fiches Ø 4 mm élastiques à fourreau rigide. Laiton décollété. Douille se monte en saillie, s'emmanche ou se visse dans des perçages de panneaux ou de boîtiers plastiques, métalliques...

**Raccord : Embout fileté M4.**

Typ Type Type	Best.-Nr. Order No. N° de Cde	Bemessungsspannung / -strom Rated voltage / current Tension / intensité assignée	*Farben *Colours *Couleurs
---------------------	-------------------------------------	--	----------------------------------

XUB-G

66.9684-\*

600 V<sup>1)</sup>, CAT II ~ 1000 V<sup>2)</sup>, CAT II / 20 A



- 1) Aufbau
- 2) Einbau oder Einpress

- 1) Surface-mounted
- 2) Assembled flush or pressed in

- 1) Montage en saillie
- 2) Vissage ou emmanchement