

Federkorbstecker

- gerade, mit Schraubanschluss bis 2,5 mm² Leitungsquerschnitt
- mit Quersteckbuchse
- mit Griffhülse, unmontiert

Best.-Nr. FK 8 S Ni / ..(Farbe)

- Kontaktteile **vernickelt**
- Griffhülse TPE (Evoprene)
 - für Leitungsquerschnitt bis 2,5 mm²
 - für Leitungsdurchmesser bis 4 mm
- **Farben** siehe Tabelle

Best.-Nr. FK 8 S Au / ..(Farbe)

- wie oben, jedoch
- Kontaktteile **vergoldet**
- **Farben** siehe Tabelle

Lamella-basket plug

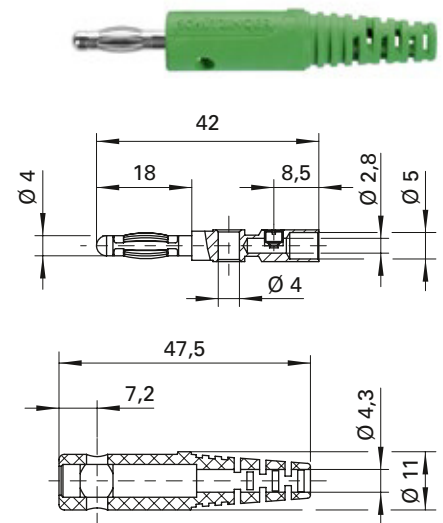
- straight, with screw terminal for cables up to 2.5 mm²
- additional socket crosswise
- with sleeve, unassembled

Order No. FK 8 S Ni / ..(colour)

- contact parts **nickel-plated**
- sleeve TPE (Evoprene)
 - for wire cross-section up to 2.5 mm²
 - for cable diameter up to 4 mm
- **colours** see table

Order No. FK 8 S Au / ..(colour)

- as above
- contact parts **gold-plated**
- **colours** see table



Federkorbstecker

- gerade, mit Schraubanschluss bis 0,5 mm² Leitungsquerschnitt
- mit Quersteckbuchse
- mit Griffhülse, unmontiert

Best.-Nr. FK 82 S Ni / ..(Farbe)

- Kontaktteile **vernickelt**
- Griffhülse TPE (Evoprene)
 - für Leitungsquerschnitt bis 0,5 mm²
 - für Leitungsdurchmesser bis 2 mm
- **Farben** siehe Tabelle

Best.-Nr. FK 82 S Au / ..(Farbe)

- wie oben, jedoch
- Kontaktteile **vergoldet**
- **Farben** siehe Tabelle

Lamella-basket plug

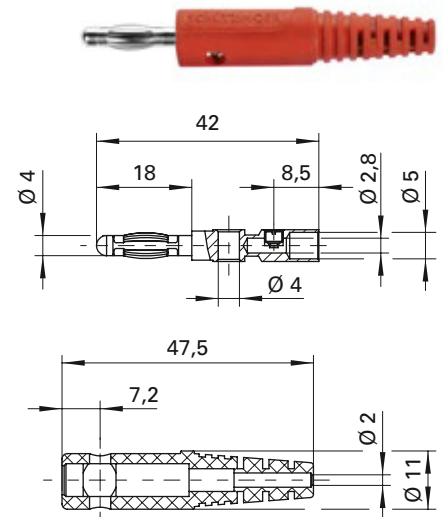
- straight, with screw terminal for cables up to 0.5 mm²
- additional socket crosswise
- with sleeve, unassembled

Order No. FK 82 S Ni / ..(colour)

- contact parts **nickel-plated**
- sleeve TPE (Evoprene)
 - for wire cross-section up to 0.5 mm²
 - for cable diameter up to 2 mm
- **colours** see table

Order No. FK 82 S Au / ..(colour)

- as above
- contact parts **gold-plated**
- **colours** see table



| Allgemeine Angaben | | | General information | | |
|------------------------------------|--|---|-------------------------------------|---|--|
| Best.-Nr. ¹⁾ | FK 8 S Ni / ..(Farbe) Kontaktteile vernickelt | FK 82 S Ni / ..(Farbe) Kontaktteile vernickelt | Order No. ¹⁾ | FK 8 S Ni / ..(colour) contact parts nickel-plated | FK 82 S Ni / ..(colour) contact parts nickel-plated |
| | FK 8 S Au / ..(Farbe) Kontaktteile vergoldet | FK 82 S Au / ..(Farbe) Kontaktteile vergoldet | | FK 8 S Au / ..(colour) contact parts gold-plated | FK 82 S Au / ..(colour) contact parts gold-plated |
| Farben | schwarz, rot, blau, gelb, grün, grau, braun, weiß, violett | | colours | black, red, blue, yellow, green, grey, brown, white, purple | |
| Technische Daten | | | Technical data | | |
| Anschluss | schrauben bis 2,5 mm ² | schrauben bis 0,5 mm ² | terminal | screw up to 2.5 mm ² | screw up to 0.5 mm ² |
| Griffhülse für Leitung | bis Ø 4 mm | bis Ø 2 mm | sleeve for cable | up to Ø 4 mm | up to Ø 2 mm |
| Durchgangswiderstand ⁴⁾ | 3 mΩ / 2 mΩ | | transition resistance ⁴⁾ | 3 mΩ / 2 mΩ | |
| Bemessungsspannung ²⁾ | 33 V _{AC} / 70 V _{DC} | | rated voltage ²⁾ | 33 V _{AC} / 70 V _{DC} | |
| Bemessungsstrom ²⁾ | 32 A | 10 A | rated current ²⁾ | 32 A | 10 A |
| Temperatur-Einsatzbereich | von -30 °C bis +110 °C | | operating temperature | from -30 °C to +110 °C | |

¹⁾ andere Kontaktoberflächen, Farben und Griffhülsen für andere Leitungsdurchmesser auf Anfrage
²⁾ bei normalen Umgebungstemperaturen
⁴⁾ abhängig von der Kontaktoberfläche

¹⁾ other contact platings, colours and sleeves for other cable diameters on request
²⁾ at normal ambient temperatures
⁴⁾ depending on contact plating