



## Magnetventilsteckverbinder Bauform A *Solenoid valve connectors size A*

### **Gerätesteckdosen Magnetventilsteckdosen Verbindungsleitungen**

- Niedriges, hohes Gehäuse
- Schutzart IP65/IP67 <sup>1)</sup>
- Beschaltete Varianten
- Versionen mit angespritztem Kabel
- 2+PE, 3+PE
- DIN EN 175301-803 (ersetzt DIN 43650)

### **Female power connectors Female solenoid valve connectors Connecting cables**

- Low, high housing
- Degree of protection IP65/IP67 <sup>1)</sup>
- Wired versions
- Moulded versions
- 2+PE, 3+PE
- DIN EN 175301-803 (replaces DIN 43650)



Aufbau des Steckverbinders:  
Construction of the connector:

Gerätesteckdose mit  
Gerätestecker  
Female power connector with  
male power connector

Gerätesteckdose  
Female power connector

Gerätesteckdose  
Female power connector

Magnetventilsteckdose  
Female solenoid valve connector



- ü
- Ti
- SI IP40
- SI IP67
- Bejonett
- IMP IP67
- PP IP67
- M9 IP40
- M9 IP67
- SI IP67
- Bejonett
- PP IP67
- M16 IP40
- M16 IP67
- M23
- Bejonett
- M25
- RD24
- RD30
- M5
- M8
- M12-A
- VL
- Verteiler
- M12-B
- M12-D
- M12-US
- M18
- 7/8"
- BF-A
- BF-B
- BF-C
- R

**Magnetventilsteckverbinder Bauform A Serie 210**  
**Solenoid valve connectors size A series 210**

Bezeichnung  
Description

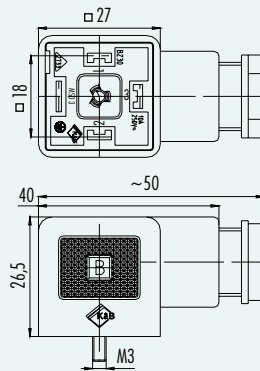
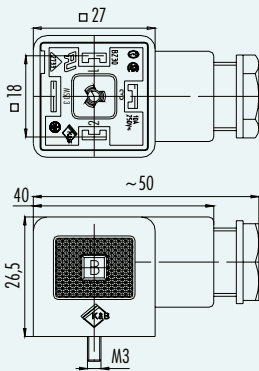
Gerätesteckdose DIN EN 175301-803, niedriges Gehäuse  
Female power connector DIN EN 175301-803, low housing

Gerätesteckdose DIN EN 175301-803, niedriges Gehäuse, **metrisches Gewinde M16**  
Female power connector DIN EN 175301-803, low housing, **metric thread M16**

Abbildung  
Figure



Maßzeichnung  
Drawing



Bestell-Nr.  
Ordering-No.

Polzahl Contacts	Kabeldurchlass (mm) Cable outlet (mm)	Bestell-Nummer Ordering-Number
2+PE	6-8	43-1700-000-03
3+PE	6-8	43-1702-000-04

Polzahl Contacts	Kabeldurchlass (mm) Cable outlet (mm)	Bestell-Nummer Ordering-Number
2+PE	6-10	43-1700-004-03
3+PE	6-10	43-1702-004-04

Technische Daten  
Specifications

Polzahl	2+PE/3+PE	Number of contacts
Steckverbinder Verriegelung	Zentrierschraube/central screw	Connector locking system
Anschlussart	Schrauben/screw	Termination
Anschlussquerschnitt	min. 0,34 mm <sup>2</sup> (min. AWG 22), max. 1,5 mm <sup>2</sup> (max. AWG 16)	Wire gauge
Kabeldurchlass	6-8 mm, 6-10 mm	Cable outlet
Schutzart	IP65	Degree of protection
Mechanische Lebensdauer	> 50 Steckzyklen/> 50 mating cycles	Mechanical operation
Obere Grenztemperatur	+ 120 °C mit Dichtung 16-8088-000/with seal 16-8088-000	Upper temperature
Untere Grenztemperatur	- 30 °C mit Dichtung 16-8088-000/with seal 16-8088-000	Lower temperature
Bemessungsspannung	250 V	Rated voltage
Bemessungs-Stoßspannung	4000 V	Rated impulse voltage
Verschmutzungsgrad	3	Pollution degree
Überspannungskategorie	III	Overvoltage category
Isolierstoffgruppe	III	Material group
Bemessungsstrom (40 °C)	10 A	Rated current (40 °C)
Durchgangswiderstand	≤ 15 mΩ	Contact resistance
Material Kontakt	CuSn (Bronze/bronze)	Material of contact
Kontaktoberfläche	Ni (Nickel/nickel)	Contact plating
Material Kontaktkörper	PA (UL 94 HB)	Material of contact body
Material Gehäuse	PA (UL 94 HB)	Material of housing

## Magnetventilsteckverbinder Bauform A Serie 210

### Solenoid valve connectors size A series 210

Bezeichnung  
Description

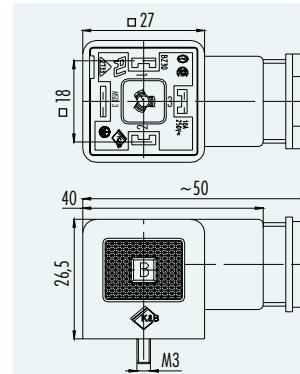
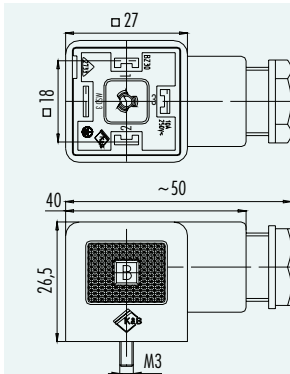
Gerätesteckdose mit Zugentlastung DIN EN 175301-803, niedriges Gehäuse  
Female power connector with strain relief DIN EN 175301-803, low housing

Gerätesteckdose DIN EN 175301-803, niedriges Gehäuse  
Female power connector DIN EN 175301-803, low housing

Abbildung  
Figure



Maßzeichnung  
Drawing



Bestell-Nr.  
Ordering-No.

Polzahl Contacts	Kabeldurchlass (mm) Cable outlet (mm)	Bestell-Nummer Ordering-Number	Polzahl Contacts	Kabeldurchlass (mm) Cable outlet (mm)	Bestell-Nummer Ordering-Number
2+PE	6-8	43-1700-006-03	2+PE	8-10	43-1700-002-03
3+PE	6-8	43-1702-006-04	3+PE	8-10	43-1702-002-04

Technische Daten  
Specifications

	2+PE/3+PE	Number of contacts
Steckverbinder Verriegelung	Zentrialschraube/central screw	Connector locking system
Anschlussart	Schrauben/screw	Termination
Anschlussquerschnitt	min. 0,34 mm <sup>2</sup> (min. AWG 22), max. 1,5 mm <sup>2</sup> (max. AWG 16)	Wire gauge
Kabeldurchlass	6-8 mm, 8-10 mm	Cable outlet
Schutzart	IP65	Degree of protection
Mechanische Lebensdauer	> 50 Steckzyklen/> 50 mating cycles	Mechanical operation
Obere Grenztemperatur	+ 120 °C mit Dichtung 16-8088-000/with seal 16-8088-000	Upper temperature
Untere Grenztemperatur	- 30 °C mit Dichtung 16-8088-000/with seal 16-8088-000	Lower temperature
Bemessungsspannung	250 V	Rated voltage
Bemessungsstoßspannung	4000 V	Rated impulse voltage
Verschmutzungsgrad	3	Pollution degree
Überspannungskategorie	III	Overvoltage categorie
Isolierstoffgruppe	III	Material group
Bemessungsstrom (40°C)	10 A	Rated current (40 °C)
Durchgangswiderstand	≤ 15 mΩ	Contact resistance
Material Kontakt	CuSn (Bronze/bronze)	Material at contact
Kontaktoberfläche	Ni (Nickel/nickel)	Contact plating
Material Kontaktkörper	PA (UL 94 HB)	Material of contact body
Material Gehäuse	PA (UL 94 HB)	Material of housing

## Magnetventilsteckverbinder Bauform A Serie 210

### Solenoid valve connectors size A series 210

Bezeichnung  
Description

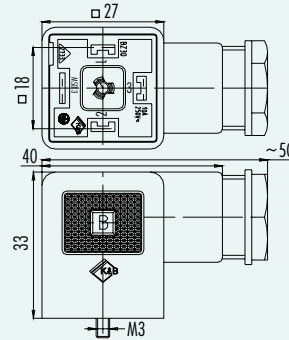
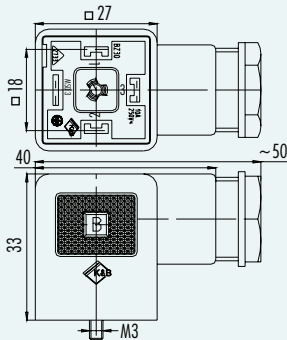
Gerätesteckdose DIN EN 175301-803, hohes Gehäuse  
Female power connector DIN EN 175301-803, high housing

Gerätesteckdose DIN EN 175301-803, hohes Gehäuse  
Female power connector DIN EN 175301-803, high housing

Abbildung  
Figure



Maßzeichnung  
Drawing



Bestell-Nr.  
Ordering-No.

Polzahl Contacts	Kabeldurchlass (mm) Cable outlet (mm)	Bestell-Nummer Ordering-Number
2+PE	6-8	43-1704-000-03
3+PE	6-8	43-1706-000-04

Polzahl Contacts	Kabeldurchlass (mm) Cable outlet (mm)	Bestell-Nummer Ordering-Number
2+PE	8-10	43-1704-002-03
3+PE	8-10	43-1706-002-04

Technische Daten  
Specifications

Polzahl	2+PE/3+PE	Number of contacts
Steckverbinder Verriegelung	Zentrierschraube/central screw	Connector locking system
Anschlussart	Schrauben/screw	Termination
Anschlussquerschnitt	min. 0,34 mm <sup>2</sup> (min. AWG 22), max. 1,5 mm <sup>2</sup> (max. AWG 16)	Wire gauge
Kabeldurchlass	6-8 mm, 8-10 mm	Cable outlet
Schutzart	IP65	Degree of protection
Mechanische Lebensdauer	> 50 Steckzyklen/> 50 mating cycles	Mechanical operation
Obere Grenztemperatur	+ 120 °C mit Dichtung 16-8088-000/with seal 16-8088-000	Upper temperature
Untere Grenztemperatur	- 30 °C mit Dichtung 16-8088-000/with seal 16-8088-000	Lower temperature
Bemessungsspannung	250 V	Rated voltage
Bemessungs-Stoßspannung	4000 V	Rated impulse voltage
Verschmutzungsgrad	3	Pollution degree
Überspannungskategorie	III	Overvoltage categorie
Isolierstoffgruppe	III	Material group
Bemessungsstrom (40 °C)	10 A	Rated current (40 °C)
Durchgangswiderstand	≤ 15 mΩ	Contact resistance
Material Kontakt	CuSn (Bronze/bronze)	Material at contact
Kontaktoberfläche	Ni (Nickel/nickel)	Contact plating
Material Kontaktkörper	PA (UL 94 HB)	Material of contact body
Material Gehäuse	PA (UL 94 HB)	Material of housing

## Magnetventilsteckverbinder Bauform A Serie 210

### Solenoid valve connectors size A series 210

Bezeichnung  
Description

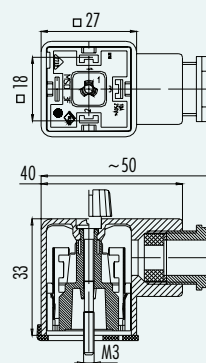
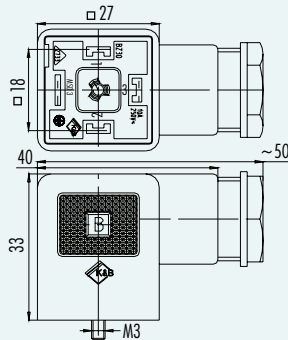
Gerätesteckdose DIN EN 175301-803, hohes Gehäuse, **metrisches Gewinde M16**  
Female power connector DIN EN 175301-803, high housing, **metric thread M16**

Gerätesteckdose DIN EN 175301-803, hohes Gehäuse, mit 6,3 mm Fast-on Crimpkontakten  
Female power connector DIN EN 175301-803, high housing, with 6,3 mm fast-on crimp contacts

Abbildung  
Figure



Maßzeichnung  
Drawing



Bestell-Nr.  
Ordering-No.

Polzahl Contacts	Kabeldurchlass (mm) Cable outlet (mm)	Bestell-Nummer Ordering-Number
2+PE	6-10	43-1704-004-03
3+PE	6-10	43-1706-004-04

Polzahl Contacts	Kabeldurchlass (mm) Cable outlet (mm)	Litze (mm <sup>2</sup> ) Wire (mm <sup>2</sup> )	Bestell-Nummer Ordering-Number
2+PE	6-8	1,0	43-1708-011-00
		2,5	43-1708-012-00
2+PE	8-10	1,0	43-1708-013-00
		2,5	43-1708-014-00
3+PE	6-8	1,0	43-1708-015-00
		2,5	43-1708-016-00
3+PE	8-10	1,0	43-1708-017-00
		2,5	43-1708-018-00

Technische Daten  
Specifications

Polzahl	2+PE/3+PE	Number of contacts
Steckverbinder Verriegelung	Zenterschraube/central screw	Connector locking system
Anschlussart	Schrauben, crimpen/screw, crimp	Termination
Anschlussquerschnitt	min. 0,34 mm <sup>2</sup> (min. AWG 22), max. 1,5 mm <sup>2</sup> (max. AWG 16)	Wire gauge
Kabeldurchlass	6-8 mm, 6-10 mm	Cable outlet
Schutzart	IP65	Degree of protection
Mechanische Lebensdauer	> 50 Steckzyklen/> 50 mating cycles	Mechanical operation
Obere Grenztemperatur	+ 120 °C mit Dichtung 16-8088-000/with seal 16-8088-000	Upper temperature
Untere Grenztemperatur	- 30 °C mit Dichtung 16-8088-000/with seal 16-8088-000	Lower temperature
Bemessungsspannung	250 V	Rated voltage
Bemessungsstoßspannung	4000 V	Rated impulse voltage
Verschmutzungsgrad	3	Pollution degree
Überspannungskategorie	III	Overvoltage category
Isolierstoffgruppe	III	Material group
Bemessungsstrom (40°C)	10 A	Rated current (40 °C)
Durchgangswiderstand	≤ 15 mΩ	Contact resistance
Material Kontakt	CuSn (Bronze/bronze)	Material at contact
Kontaktoberfläche	Ni (Nickel/nickel)	Contact plating
Material Kontaktkörper	PA (UL 94 HB)	Material of contact body
Material Gehäuse	PA (UL 94 HB)	Material of housing

**Magnetventilsteckverbinder Bauform A Serie 210**  
**Solenoid valve connectors size A series 210**

Bezeichnung  
Description

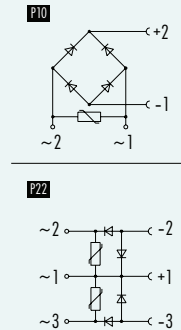
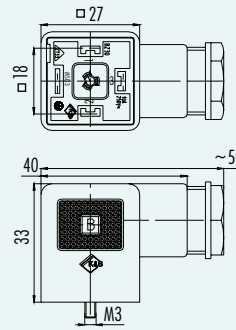
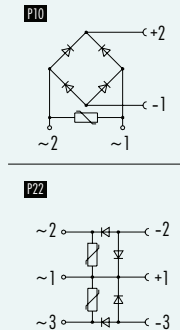
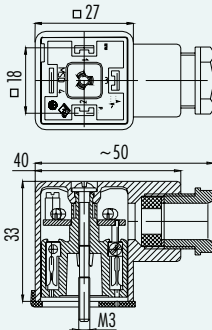
Gerätesteckdose DIN EN 175301-803, hohes Gehäuse, **beschaltet**  
 Female power connector DIN EN 175301-803, high housing, **wired**

Gerätesteckdose DIN EN 175301-803, hohes Gehäuse, **beschaltet**  
 Female power connector DIN EN 175301-803, high housing, **wired**

Abbildung  
Figure



Maßzeichnung  
Drawing



Bestell-Nr.  
Ordering-No.

Polzahl Contacts	Kabeldurchlass (mm) Cable outlet (mm)	Schaltung Wiring	Strom Rated current	Bestell-Nummer Ordering-Number
2+PE	6-8	P10 230 V	2 A	43-1726-110-03
3+PE	6-8	P22 230 V	1 A	43-1728-122-04

Polzahl Contacts	Kabeldurchlass (mm) Cable outlet (mm)	Schaltung Wiring	Strom Rated current	Bestell-Nummer Ordering-Number
2+PE	8-10	P10 230 V	2 A	43-1726-112-03
3+PE	8-10	P22 230 V	1 A	43-1728-120-04

Technische Daten  
Specifications

Polzahl	2+PE/3+PE	Number of contacts
Steckverbinder Verriegelung	Zenterschraube/central screw	Connector locking system
Anschlussart	Schrauben/screw	Termination
Anschlussquerschnitt	min. 0,34 mm <sup>2</sup> (min. AWG 22), max. 1,5 mm <sup>2</sup> (max. AWG 16)	Wire gauge
Kabeldurchlass	6-8 mm, 8-10 mm	Cable outlet
Schutzart	IP65	Degree of protection
Mechanische Lebensdauer	> 50 Steckzyklen/> 50 mating cycles	Mechanical operation
Obere Grenztemperatur	+ 85 °C	Upper temperature
Untere Grenztemperatur	- 25 °C	Lower temperature
Bemessungsspannung	250 V	Rated voltage
Bemessungs-Stoßspannung	800 V	Rated impulse voltage
Verschmutzungsgrad	3	Pollution degree
Überspannungskategorie	III	Overvoltage categorie
Isolierstoffgruppe	III	Material group
Bemessungsstrom (40°C)	2 A, 1 A	Rated current (40 °C)
Durchgangswiderstand	≤ 15 mΩ	Contact resistance
Material Kontakt	CuSn (Bronze/bronze)	Material of contact
Kontaktoberfläche	Ni (Nickel/nickel)	Contact plating
Material Kontaktkörper	PA (UL 94 HB)	Material of contact body
Material Gehäuse	PA (UL 94 HB)	Material of housing

**Magnetventilsteckverbinder Bauform A Serie 210**  
**Solenoid valve connectors size A series 210**

Bezeichnung  
Description

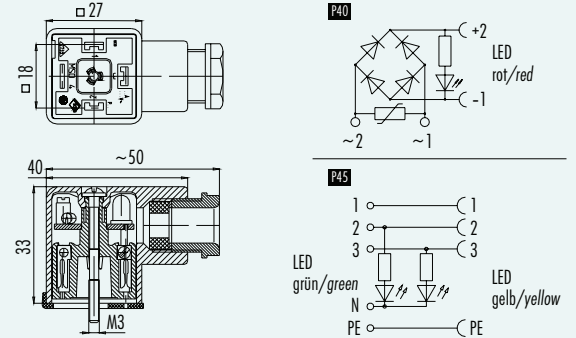
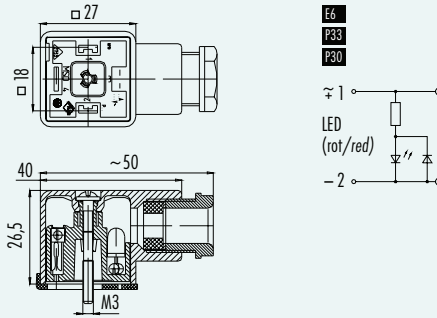
Gerätesteckdose DIN EN 175301-803, niedriges Gehäuse, **beschaltet, LED**  
 Female power connector DIN EN 175301-803, low housing, **wired, LED**

Gerätesteckdose DIN EN 175301-803, hohes Gehäuse, **beschaltet, LED**  
 Female power connector DIN EN 175301-803, high housing, **wired, LED**

Abbildung  
Figure



Maßzeichnung  
Drawing



Bestell-Nr.  
Ordering-No.

Polzahl Contacts	Kabeldurchlass (mm) Cable outlet (mm)	Schaltung Wiring	Strom Rated current	Bestell-Nummer Ordering-Number
2+PE	6-8	E6 24 V	10 A	43-1714-135-03
		P33 110 V	10 A	43-1714-133-03
		P30 230 V	10 A	43-1714-131-03
	8-10	E6 24 V	10 A	43-1714-136-03
		P33 110 V	10 A	43-1714-134-03
		P30 230 V	10 A	43-1714-132-03

Polzahl Contacts	Kabeldurchlass (mm) Cable outlet (mm)	Schaltung Wiring	Strom Rated current	Bestell-Nummer Ordering-Number
2+PE	6-8	P40 230 V	2 A	43-1730-140-03
	8-10	P40 230 V	2 A	43-1730-142-03
3+PE	6-8	P45 24 V	10 A	43-1732-145-04
	8-10	P45 24 V	10 A	43-1732-146-04

Technische Daten  
Specifications

Polzahl	2+PE/3+PE	Number of contacts
Steckverbinder Verriegelung	Zentrierschraube/central screw	Connector locking system
Anschlussart	Schrauben/screw	Termination
Anschlussquerschnitt	min. 0,34 mm <sup>2</sup> (min. AWG 22), max. 1,5 mm <sup>2</sup> (max. AWG 16)	Wire gauge
Kabeldurchlass	6-8 mm, 8-10 mm	Cable outlet
Schutzart	IP65	Degree of protection
Mechanische Lebensdauer	> 50 Steckzyklen/> 50 mating cycles	Mechanical operation
Obere Grenztemperatur	+ 85 °C	Upper temperature
Untere Grenztemperatur	- 25 °C	Lower temperature
Bemessungsspannung	24 V, 110 V, 250 V	Rated voltage
Bemessungs-Stoßspannung	800 V	Rated impulse voltage
Verschmutzungsgrad	3	Pollution degree
Überspannungskategorie	III	Overvoltage categorie
Isolierstoffgruppe	III	Material group
Bemessungsstrom (40°C)	1 A, 2 A, 10 A	Rated current (40 °C)
Durchgangswiderstand	≤ 15 mΩ	Contact resistance
Material Kontakt	CuSn (Bronze/bronze)	Material at contact
Kontaktoberfläche	Ni (Nickel/nickel)	Contact plating
Material Kontaktkörper	PA (UL 94 HB)	Material of contact body
Material Gehäuse	PA (UL 94 HB)	Material of housing



## Magnetventilsteckverbinder Bauform A Serie 210

### Solenoid valve connectors size A series 210

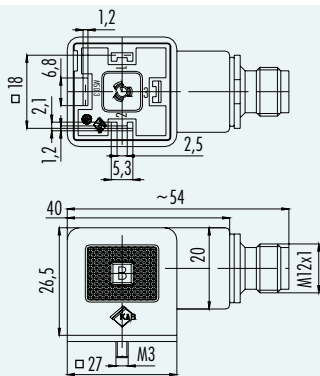
#### Bezeichnung Description

Adapter, hohes Gehäuse,  
Gerätesteckdose DIN EN 175301-803, M12  
Adapter, high housing,  
Female power connector DIN EN 175301-803, M12

#### Abbildung Figure



#### Maßzeichnung Drawing



#### Bestell-Nr. Ordering-No.

Polzahl Contacts	Bestell-Nummer Ordering-Number
2+PE	99-5700-00-03
3+PE	99-5702-00-04

#### Technische Daten Specifications

Polzahl	2+PE/3+PE	Number of contacts
Steckverbinder Verriegelung	Zentrierschraube/central screw	Connector locking system
Anschlussart	Schrauben, löten/screw, solder	Termination
Anschlussquerschnitt	0,34 mm <sup>2</sup> (AWG 22)	Wire gauge
Kabeldurchlass	-	Cable outlet
Schutzart	IP65	Degree of protection
Mechanische Lebensdauer	> 50 Steckzyklen/> 50 mating cycles	Mechanical operation
Obere Grenztemperatur	+ 85 °C	Upper temperature
Untere Grenztemperatur	- 30 °C	Lower temperature
Bemessungsspannung	250 V	Rated voltage
Bemessungsstoßspannung	800 V	Rated impulse voltage
Verschmutzungsgrad	3	Pollution degree
Überspannungskategorie	II	Overvoltage categorie
Isolierstoffgruppe	II	Material group
Bemessungsstrom (40 °C)	4 A	Rated current (40 °C)
Durchgangswiderstand	≤ 15 mΩ	Contact resistance
Material Kontakt	CuSn (Bronze/bronze), CuZn (Messing/brass)	Material of contact
Kontaktoberfläche	Ni (Nickel/nickel), Au (Gold/gold)	Contact plating
Material Kontaktkörper	PA (UL 94 HB)	Material of contact body
Material Gehäuse	PA (UL 94 HB)	Material of housing

## Magnetventilsteckverbinder Bauform A Serie 210

### Solenoid valve connectors size A series 210

#### Bezeichnung Description

Magnetventilsteckdose DIN EN 175301-803, niedriges Gehäuse, IP67,  
Kabel angespritzt PUR 0,75mm<sup>2</sup>  
Female solenoid valve connector DIN EN 175301-803, low housing, IP67,  
moulded cable PUR 0,75mm<sup>2</sup>

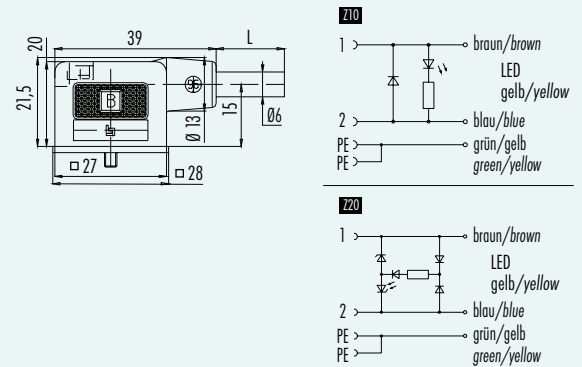
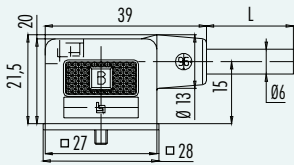
#### Abbildung Figure



Magnetventilsteckdose DIN EN 175301-803, niedriges Gehäuse, IP67,  
Kabel angespritzt PUR 0,75mm<sup>2</sup>, **beschaltet**, LED  
Female solenoid valve connector DIN EN 175301-803, low housing, IP67,  
moulded cable PUR 0,75mm<sup>2</sup>, **wired**, LED



#### Maßzeichnung Drawing



#### Bestell-Nr. Ordering-No.

Polzahl Contacts	Kabellänge (m) Cable length (m)	Spannung Voltage	Strom Rated current	Bestell-Nummer Ordering-Number
2+2PE	3	250 V	10 A	31-1313-300-000
	5	250 V	10 A	31-1313-500-000
3+PE	3	250 V	10 A	31-1314-300-000
	5	250 V	10 A	31-1314-500-000

Polzahl Contacts	Kabellänge (m) Cable length (m)	Spannung Voltage	Strom Rated current	Bestell-Nummer Ordering-Number
2+2PE Z10	3	24 V	10 A	31-1313-300-510
	5	24 V	10 A	31-1313-500-510
2+2PE Z20	3	24 V	10 A	31-1313-300-520
	5	24 V	10 A	31-1313-500-520

#### Technische Daten Specifications

Polzahl	2+PE/3+PE	Number of contacts
Steckverbinder Verriegelung	Zenterschraube/central screw	Connector locking system
Anschlussart	schneidklemm, am Kabel angespritzt/IDT connection, moulded	Termination
Anschlussquerschnitt	0,75 mm <sup>2</sup> (AWG 20)	Wire gauge
Kabeldurchlass	-	Cable outlet
Schutzart	IP67	Degree of protection
Mechanische Lebensdauer	> 50 Steckzyklen/> 50 mating cycles	Mechanical operation
Obere Grenztemperatur	+ 85 °C	Upper temperature
Untere Grenztemperatur	- 25 °C	Lower temperature
Bemessungsspannung	250 V, 24 V	Rated voltage
Bemessungs-Stoßspannung	800 V	Rated impulse voltage
Verschmutzungsgrad	3	Pollution degree
Überspannungskategorie	III	Overvoltage categorie
Isolierstoffgruppe	III	Material group
Bemessungsstrom (40°C)	10 A	Rated current (40 °C)
Durchgangswiderstand	≤ 15 mΩ	Contact resistance
Material Kontakt	CuSn (Bronze/bronze)	Material at contact
Kontaktoberfläche	Sn (Zinn/tin)	Contact plating
Material Kontaktkörper	PC/PA	Material of contact body
Material Gehäuse	PBT	Material of housing

## Magnetventilsteckverbinder Bauform A Serie 210

### Solenoid valve connectors size A series 210

**Bezeichnung**  
Description

Verbindungsleitung,  
Magnetventilsteckdose DIN EN 175301-803 - M12 Stecker gerade, PUR 3x0,75mm<sup>2</sup>  
Connecting cable,  
Female power connector DIN EN 175301-803 - M12 male connector straight, PUR 3x0,75mm<sup>2</sup>

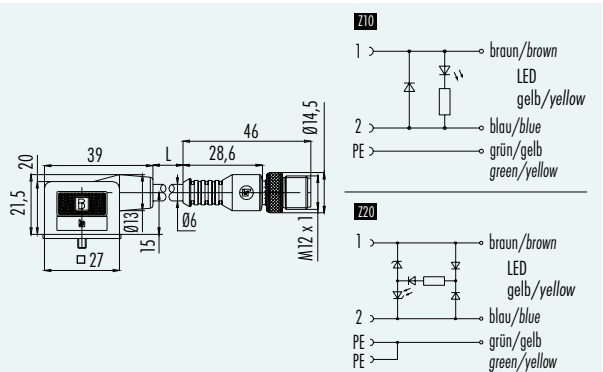
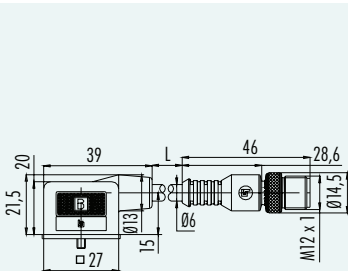
**Abbildung**  
Figure



Verbindungsleitung,  
Magnetventilsteckdose DIN EN 175301-803 - M12 Stecker gerade, PUR 3x0,75mm<sup>2</sup>,  
**beschaltet, LED**  
Connecting cable,  
Female power connector DIN EN 175301-803 - M12 male connector straight, PUR 3x0,75mm<sup>2</sup>,  
**wired, LED**



**Maßzeichnung**  
Drawing



**Bestell-Nr.**  
Ordering-No.

Polzahl Contacts	Kabellänge (m) Cable length (m)	Spannung Voltage	Strom Rated current	Bestell-Nummer Ordering-Number
2+2PE	1	250 V	4 A	79-5700-10-03
	2	250 V	4 A	79-5700-20-03
3+PE	1	250 V	4 A	79-5702-10-04
	2	250 V	4 A	79-5702-20-04

Polzahl Contacts	Kabellänge (m) Cable length (m)	Spannung Voltage	Strom Rated current	Bestell-Nummer Ordering-Number
2+2PE Z10	1	24 V	4 A	79-5704-10-03
	2	24 V	4 A	79-5704-20-03
2+2PE Z20	1	24 V	4 A	79-5706-10-03
	2	24 V	4 A	79-5706-20-03

**Technische Daten**  
Specifications

Polzahl	2+PE/3+PE	Number of contacts
Steckverbinder Verriegelung	Zentrialschraube/central screw	Connector locking system
Anschlussart	schneidklemm, crimpen, am Kabel angespritzt/DT connection, crimp, moulded	Termination
Anschlussquerschnitt	0,75 mm <sup>2</sup> (AWG 20)	Wire gauge
Kabeldurchlass	-	Cable outlet
Schutzart	IP67	Degree of protection
Mechanische Lebensdauer	> 50 Steckzyklen/> 50 mating cycles	Mechanical operation
Obere Grenztemperatur	+ 85 °C	Upper temperature
Untere Grenztemperatur	- 25 °C	Lower temperature
Bemessungsspannung	250 V, 24 V	Rated voltage
Bemessungs-Stoßspannung	800 V	Rated impulse voltage
Verschmutzungsgrad	3	Pollution degree
Überspannungskategorie	II	Overvoltage categorie
Isolierstoffgruppe	II	Material group
Bemessungsstrom (40 °C)	4 A	Rated current (40 °C)
Durchgangswiderstand	≤ 15 mΩ	Contact resistance
Material Kontakt	CuSn (Bronze/bronze), CuZn (Messing/brass)	Material of contact
Kontaktoberfläche	Sn (Zinn/tin), Au (Gold/gold)	Contact plating
Material Kontaktkörper	PC/PA	Material of contact body
Material Gehäuse	PBT	Material of housing

**Magnetventilsteckverbinder Bauform A Serie 210**  
**Solenoid valve connectors size A series 210**

Bezeichnung  
Description

Abbildung  
Figure

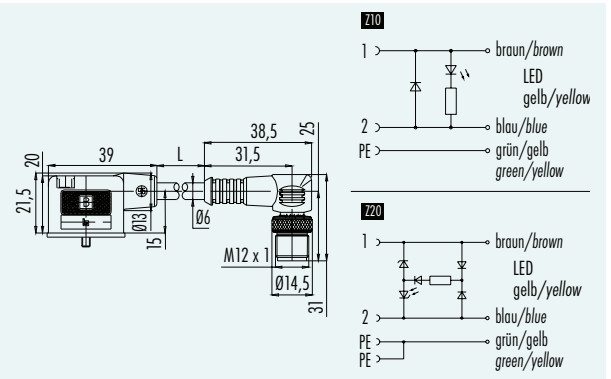
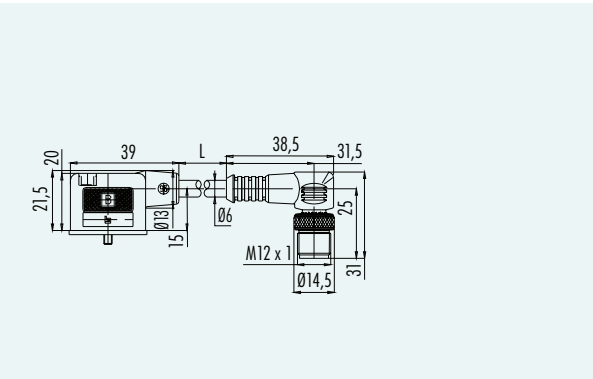
Verbindungsleitung,  
Magnetventilsteckdose DIN EN 175301-803 – M12 Stecker gewinkelt, PUR 3x0,75mm<sup>2</sup>  
Connecting cable,  
Female power connector DIN EN 175301-803 – M12 angled connector, PUR 3x0,75mm<sup>2</sup>



Verbindungsleitung,  
Magnetventilsteckdose DIN EN 175301-803 – M12 Stecker gewinkelt, PUR 3x0,75mm<sup>2</sup>,  
**beschaltet, LED**  
Connecting cable,  
Female power connector DIN EN 175301-803 – M12 angled connector, PUR 3x0,75mm<sup>2</sup>,  
**wired, LED**



Maßzeichnung  
Drawing



Bestell-Nr.  
Ordering-No.

Polzahl Contacts	Kabellänge (m) Cable length (m)	Spannung Voltage	Strom Rated current	Bestell-Nummer Ordering-Number
2+2PE	1	250 V	4 A	79-5701-10-03
	2	250 V	4 A	79-5701-20-03
3+PE	1	250 V	4 A	79-5703-10-04
	2	250 V	4 A	79-5703-20-04

Polzahl Contacts	Kabellänge (m) Cable length (m)	Spannung Voltage	Strom Rated current	Bestell-Nummer Ordering-Number
2+2PE Z10	1	24 V	4 A	79-5705-10-03
	2	24 V	4 A	79-5705-20-03
2+2PE Z20	1	24 V	4 A	79-5707-10-03
	2	24 V	4 A	79-5707-20-03

Technische Daten  
Specifications

2+PE/3+PE		Number of contacts
Steckverbinder Verriegelung	Zentrialschraube/central screw	Connector locking system
Anschlussart	schneidklemm, crimpen, am Kabel angespritzt/IDT connection, crimp, moulded	Termination
Anschlussquerschnitt	0,75 mm <sup>2</sup> (AWG 20)	Wire gauge
Kabeldurchlass	–	Cable outlet
Schutzart	IP67	Degree of protection
Mechanische Lebensdauer	> 50 Steckzyklen/> 50 mating cycles	Mechanical operation
Obere Grenztemperatur	+ 85 °C	Upper temperature
Untere Grenztemperatur	- 25 °C	Lower temperature
Bemessungsspannung	250 V, 24 V	Rated voltage
Bemessungs-Stoßspannung	800 V	Rated impulse voltage
Verschmutzungsgrad	3	Pollution degree
Überspannungskategorie	II	Overvoltage categorie
Isolierstoffgruppe	II	Material group
Bemessungsstrom (40°C)	4 A	Rated current (40 °C)
Durchgangswiderstand	≤ 15 mΩ	Contact resistance
Material Kontakt	CuSn (Bronze/bronze), CuZn (Messing/brass)	Material of contact
Kontaktoberfläche	Sn (Zinn/tin), Au (Gold/gold)	Contact plating
Material Kontaktkörper	PC/PA	Material of contact body
Material Gehäuse	PBT	Material of housing

**Magnetventilsteckverbinder Bauform A Serie 210**  
**Solenoid valve connectors size A series 210**

Bezeichnung Description	Gerätestecker DIN EN 175301-803, rund Male power connector DIN EN 175301-803, circular	Gerätestecker DIN EN 175301-803, rund Male power connector DIN EN 175301-803, circular	Gerätestecker DIN EN 175301-803, rund, Überwurfmutter M27x1,5 Male power connector DIN EN 175301-803, circular, Coupling ring M27x1,5
Abbildung Figure			

Maßzeichnung Drawing			
-------------------------	--	--	--

Bestell-Nr. Ordering-No.	Polzahl Contacts	Bestell-Nr. Ordering-No.	Polzahl Contacts	Bestell-Nr. Ordering-No.	Polzahl Contacts	Bestell-Nr. Ordering-No.
	2+PE	43-1701-000-03	2+PE	43-1705-000-03	3+PE	43-1705-005-03
				43-1705-009-03		43-1705-019-03
	3+PE	43-1703-000-04	3+PE	43-1707-000-04	3+PE	43-1707-005-04
				43-1707-009-04		43-1707-019-04

**Technische Daten**  
Specifications

Polzahl	2+PE/3+PE	Number of contacts
Steckverbinder Verriegelung	Zenterschraube/central screw	Connector locking system
Anschlussart	löten/solder	Termination
Anschlussquerschnitt	max. 1 mm <sup>2</sup> (max. AWG 18)	Wire gauge
Kabeldurchlass	-	Cable outlet
Schutzart	IP65	Degree of protection
Mechanische Lebensdauer	> 50 Steckzyklen/> 50 mating cycles	Mechanical operation
Obere Grenztemperatur	+ 100 °C	Upper temperature
Untere Grenztemperatur	- 20 °C	Lower temperature
Bemessungsspannung	250 V	Rated voltage
Bemessungs-Stoßspannung	4000 V	Rated impulse voltage
Verschmutzungsgrad	3	Pollution degree
Überspannungskategorie	III	Overvoltage categorie
Isolierstoffgruppe	III	Material group
Bemessungsstrom (40°C)	10 A	Rated current (40 °C)
Durchgangswiderstand	≤ 15 mΩ	Contact resistance
Material Kontakt	CuZn (Messing/brass)	Material at contact
Kontaktoberfläche	Sn (Zinn/Tinn)	Contact plating
Material Kontaktkörper	PA (UL 94 HB)	Material of contact body
Material Gehäuse	-	Material of housing

**Magnetventilsteckverbinder Bauform A Serie 210**  
**Solenoid valve connectors size A series 210**

Bezeichnung  
Description

Abbildung  
Figure

Gerätestecker DIN EN 175301-803, quadratisch,  
2 Befestigungslöcher  
Male power connector DIN EN 175301-803, rectangular,  
2 mounting holes



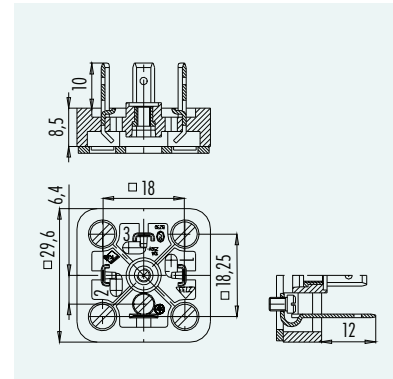
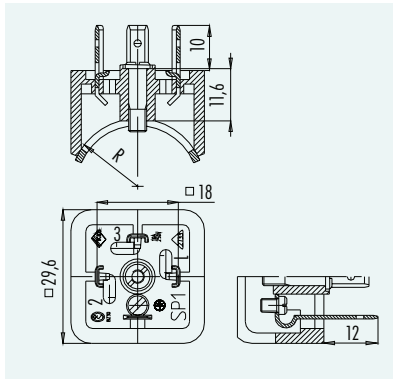
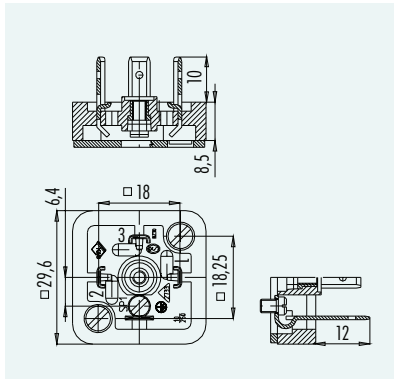
Gerätestecker DIN EN 175301-803, quadratisch,  
Radius  
Male power connector DIN EN 175301-803, rectangular,  
radius



Gerätestecker DIN EN 175301-803, quadratisch,  
4 Befestigungslöcher  
Male power connector DIN EN 175301-803, rectangular,  
4 mounting holes



Maßzeichnung  
Drawing



Bestell-Nr.  
Ordering-No.

Polzahl Contacts	Bestell-Nr. Ordering-No.	
2+PE	43-1709-000-03	<b>RL</b>
3+PE	43-1711-000-04	<b>RL</b>

Polzahl Contacts	Bestell-Nr. Ordering-No.	Radius (mm)	Index (xxx)
2+PE	43-1717-xxx-03	17	021
		20	022
		22	023
		25	024
		28	025
		31	026
		35	027
		41	028
3+PE	43-1719-xxx-04	45	029
		51	030

Polzahl Contacts	Bestell-Nr. Ordering-No.	
2+PE	43-1713-000-03	<b>RL</b>
3+PE	43-1715-000-04	<b>RL</b>

Technische Daten  
Specifications

	2+PE/3+PE	
Polzahl	2+PE/3+PE	Number of contacts
Steckverbinder Verriegelung	Zentrierschraube/central screw	Connector locking system
Anschlussart	löten/solder	Termination
Anschlussquerschnitt	max. 1 mm <sup>2</sup> (max. AWG 18)	Wire gauge
Kabeldurchlass	-	Cable outlet
Schutzart	IP65	Degree of protection
Mechanische Lebensdauer	> 50 Steckzyklen/> 50 mating cycles	Mechanical operation
Obere Grenztemperatur	+ 100 °C	Upper temperature
Untere Grenztemperatur	- 20 °C	Lower temperature
Bemessungsspannung	250 V	Rated voltage
Bemessungs-Stoßspannung	4000 V	Rated impulse voltage
Verschmutzungsgrad	3	Pollution degree
Überspannungskategorie	III	Overvoltage categorie
Isolierstoffgruppe	III	Material group
Bemessungsstrom (40°C)	10 A	Rated current (40 °C)
Durchgangswiderstand	≤ 15 mΩ	Contact resistance
Material Kontakt	CuZn (Messing/brass)	Material at contact
Kontaktoberfläche	Sn (Zinn/Tinn)	Contact plating
Material Kontaktkörper	PA (UL 94 HB)	Material of contact body
Material Gehäuse	-	Material of housing

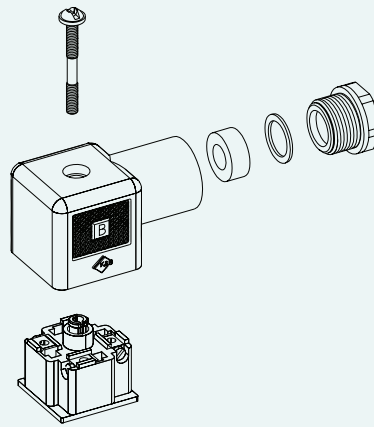
**Magnetventilsteckverbinder Bauform A Serie 210**  
**Solenoid valve connectors size A series 210**

Technische Daten  
 Specifications

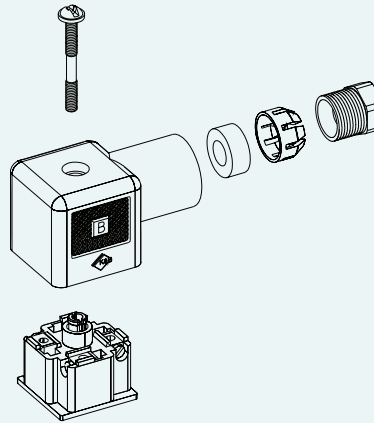
Polzahl	3	4	Contacts
Querschnitt mm <sup>2</sup> 1)	-	-	Wire gauge mm <sup>2</sup> 1)
Material Mantel	PUR		Material jacket
Isolation Litze	PVC		Insulation wire
Litzenaufbau (mm)	24 x 0,2 Cu		Design of wire (mm)
Kabelmantel (mm)	6 mm		Cable jacket (mm)
Leiterwiderstand	26 Ω/Km		Resistance of wire
Temperaturbereich (Kabel bewegt)	- 5 °C / + 70 °C		Temperature range (cable in move)
Temperaturbereich (Kabel fest)	- 25 °C / + 70 °C		Temperature range (cable not in move)
Biegeradius (Kabel bewegt)	min. 60 mm		Bending radius (cable in move)
Biegeradius (Kabel fest)	min. 30 mm		Bending radius (cable not in move)
Zulassung	-		Approval

Einzelteildarstellung  
 Component part drawing

Gerätesteckdose  
 Female power connector



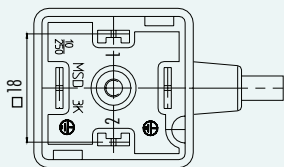
Gerätesteckdose mit Zugentlastung  
 Female power connector with strain relief



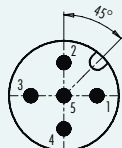
Polbilder  
 Contact arrangements

2+2PE, PE gebrückt  
 2+2PE, connected protective earth

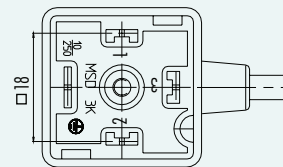
3+PE  
 3+PE



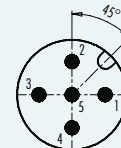
- 2+2PE**  
 1 braun/brown  
 2 blau/blue  
 3 grün/gelb/green/yellow



- M12**  
 3 blau/blue  
 4 braun/brown  
 5 grün/gelb/green/yellow



- 3+PE**  
 1 braun/brown  
 2 blau/blue  
 3 schwarz/black  
 4 grün/gelb/green/yellow



- M12**  
 1 braun/brown  
 2 blau/blue  
 4 schwarz/black  
 5 grün/gelb/green/yellow

**Magnetventilsteckverbinder Bauform A Serie 210**  
**Solenoid valve connectors size A series 210**

**Zubehör**  
**Accessories**

Bezeichnung Description	Flachdichtung Flat seal	Flachdichtung Flat seal	Flachdichtung Flat seal	Flachdichtung Flat seal				
Abbildung Figure								
Maßzeichnung Drawing								
Bestell-Nr. Ordering-No.	Material Material	Bestell-Nr. Ordering-No.	Material Material	Bestell-Nr. Ordering-No.	Material Material	Bestell-Nr. Ordering-No.	Material Material	Bestell-Nr. Ordering-No.
	NBR beige/beige	16-8085-000	NBR beige/beige	16-8090-000	NBR beige/beige	16-8089-000	NBR beige/beige	16-8092-000
	Silicon rot/red	16-8085-001	Silicon rot/red	16-8090-001	Silicon rot/red	16-8089-001	Silicon rot/red	16-8092-001
Bezeichnung Description	Profildichtung Profiled seal	Profildichtung Profiled seal	Rändelschraube Knurled screw	Überwurfmutter Coupling ring				
Abbildung Figure								
Maßzeichnung Drawing								
Bestell-Nr. Ordering-No.	Material Material	Bestell-Nr. Ordering-No.	Bestell-Nr. Ordering-No.	Bestell-Nr. Ordering-No.				
	NBR schwarz black	16-8088-000	NBR schwarz black	16-8114-000	16-8096-131 16-8104-131	02-8191-000		

Temperaturbereich Dichtungen Temperature range of seals	
NBR beige/beige	-40° C – +100° C
NBR schwarz/black	-20° C – +125° C
Silicon rot/red	-60° C – +250° C