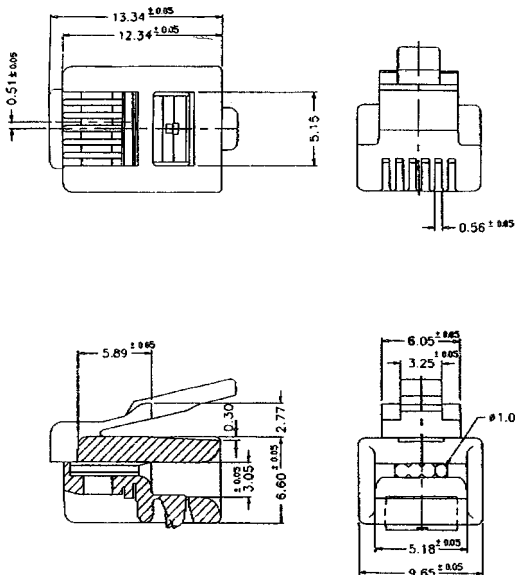



P 127

Modularstecker, 6p4c (RJ11), mit Eindringkontakten

- 1. Temperaturbereich** -40 °C/+125 °C
- 2. Werkstoffe**
 Kontaktträger PC, V2 nach UL 94
 Kontakt CuSn, vergoldet
- 3. Mechanische Daten**
 Steckzyklen ≥ 2000
 Kontaktierung mit Modulkupplungen
Anschließbare Leiter Eindringkontakt
 Typ Flachbandkabel
 Querschnitt AWG 26
- 4. Elektrische Daten**
 Durchgangswiderstand ≤ 50 mΩ
 Strombelastbarkeit 2 A
 Betriebsspannung ≤ 250 V
 Isolationswiderstand 500 MΩ


P 127

Modular plug, 6p4c (RJ11), piercing technology

- 1. Temperature range** -40 °C/+125 °C
- 2. Materials**
 Body PC, V2 according to UL 94
 Contact CuSn, gilded
- 3. Mechanical data**
 Mating cycles ≥ 2000
 Mating with modular sockets
Connectable conductors piercing terminal
 Type flat cable
 Section AWG 26
- 4. Electrical data**
 Contact resistance ≤ 50 mΩ
 Nominal power 2 A
 Nominal voltage ≤ 250 V
 Insulation resistance 500 MΩ

P 127

Connecteur mâle modulaire, 6p4c (RJ11), technique de perçage

- 1. Température d'utilisation** -40 °C/+125 °C
- 2. Matériaux**
 Corps isolant PC, V2 suivant UL 94
 Contact CuSn, doré
- 3. Caractéristiques mécaniques**
 Nombre de manœuvres ≥ 2000
 Raccordement avec connecteurs modulaires femelles
Conducteurs raccordables par perçage
 Type câble plat
 Section AWG 26
- 4. Caractéristiques électriques**
 Résistance de contact ≤ 50 mΩ
 Courant nominal 2 A
 Tension nominale ≤ 250 V
 Résistance d'isolement 500 MΩ

Bestellbezeichnung Designation Désignation	Polzahl Poles Pôles	Verpackungseinheit Package unit Unité d'emballage
P 127	4	1000

 Verpackung: lose im Kunststoffbeutel
 Packaging: in bulk, in a plastic bag
 Emballage: en vrac, dans un sachet en plastique