



P 128

Modularstecker, 6p6c (RJ12), mit Eindringkontakten

- Temperaturbereich** -40 °C/+125 °C
- Werkstoffe**
Kontaktträger PC, V2 nach UL 94
Kontakt CuSn, vergoldet
- Mechanische Daten**
Steckzyklen ≥ 2000
Kontaktierung mit Modularkupplungen
Anschließbare Leiter Eindringkontakt
Typ Flachbandkabel
Querschnitt AWG 26
- Elektrische Daten**
Durchgangswiderstand $\leq 50 \text{ m}\Omega$
Strombelastbarkeit 2 A
Betriebsspannung $\leq 250 \text{ V}$
Isolationswiderstand 500 M Ω

P 128

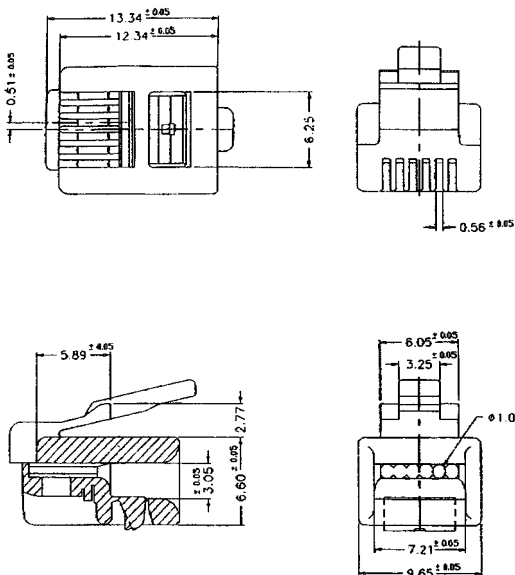
Modular plug, 6p6c (RJ12), piercing technology

- Temperature range** -40 °C/+125 °C
- Materials**
Body PC, V2 according to UL 94
Contact CuSn, gilded
- Mechanical data**
Mating cycles ≥ 2000
Mating with modular sockets
Connectable conductors piercing terminal
Type flat cable
Section AWG 26
- Electrical data**
Contact resistance $\leq 50 \text{ m}\Omega$
Nominal power 2 A
Nominal voltage $\leq 250 \text{ V}$
Insulation resistance 500 M Ω

P 128

Connecteur mâle modulaire, 6p6c (RJ12), technique de perçage

- Température d'utilisation** -40 °C/+125 °C
- Matériaux**
Corps isolant PC, V2 suivant UL 94
Contact CuSn, doré
- Caractéristiques mécaniques**
Nombre de manœuvres ≥ 2000
Raccordement avec connecteurs modulaires femelles
Conducteurs raccordables par perçage
Type câble plat
Section AWG 26
- Caractéristiques électriques**
Résistance de contact $\leq 50 \text{ m}\Omega$
Courant nominal 2 A
Tension nominale $\leq 250 \text{ V}$
Résistance d'isolement 500 M Ω



Bestellbezeichnung Designation Désignation	Pozahl Poles Pôles	Verpackungseinheit Package unit Unité d'emballage
--	--------------------------	---

P 128

6

1000

Verpackung: lose im Kunststoffbeutel
Packaging: in bulk, in a plastic bag
Emballage: en vrac, dans un sachet en plastique