



**NES/J 21 W**

Netzgerätestecker, abgewinkelte Ausführung, mit Lötäugen

<b>1. Temperaturbereich</b>	-20 °C/+70 °C
<b>2. Werkstoffe</b>	
Kontaktträger	ABS
Kontakt	CuZn, vernickelt
Gehäuse	PE
<b>3. Mechanische Daten</b>	
Außendurchmesser	5,5 mm
Innendurchmesser	2,1 mm
Kontaktierung mit	Netzgerätekupplungen 1613 14, 1613 18, 1614 09, 1614 14, 1614 16, NEB 21 R, NEB/J 21, NEB/J 21 C, NEB/J 21 R, NEK/J 210
<b>4. Elektrische Daten</b>	
Strombelastbarkeit	0,5 A
Nennspannung	12 V DC
Prüfspannung	500 V/60 s
Isolationswiderstand	≥ 10 <sup>8</sup> Ω

**NES/J 21 W**

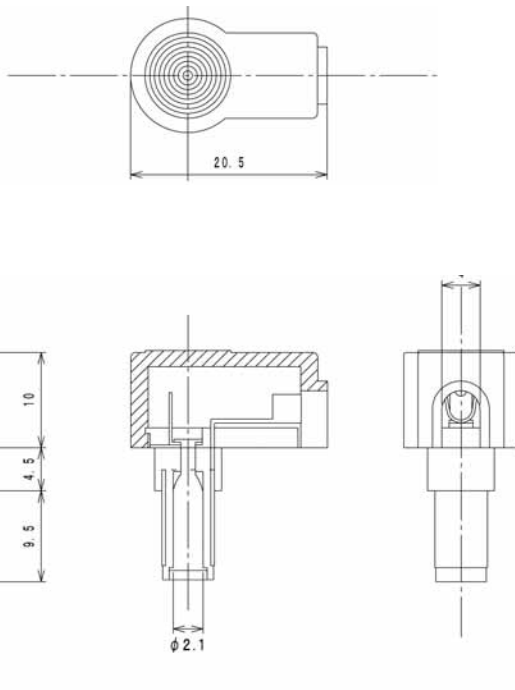
Power supply plug, angular version, with solder eyes

<b>1. Temperature range</b>	-20 °C/+70 °C
<b>2. Materials</b>	
Body	ABS
Contact	CuZn, nickeled
Housing	PE
<b>3. Mechanical data</b>	
Outer diameter	5.5 mm
Inner diameter	2.1 mm
Mating with	power supply sockets 1613 14, 1613 18, 1614 09, 1614 14, 1614 16, NEB 21 R, NEB/J 21, NEB/J 21 C, NEB/J 21 R, NEK/J 210
<b>4. Electrical data</b>	
Nominal power	0.5 A
Nominal voltage	12 V DC
Test voltage	500 V/60 s
Insulation resistance	≥ 10 <sup>8</sup> Ω

**NES/J 21 W**

Connecteur mâle d'alimentation, version angulaire avec cosses à souder

<b>1. Temperature range</b>	-20 °C/+70 °C
<b>2. Materials</b>	
Corps isolant	ABS
Contact	CuZn, nickelé
Boîtier	PE
<b>3. Caractéristiques mécaniques</b>	
Diamètre extérieur	5,5 mm
Diamètre intérieur	2,1 mm
Raccordement avec	connecteurs femelles d'alimentation 1613 14, 1613 18, 1614 09, 1614 14, 1614 16, NEB 21 R, NEB/J 21, NEB/J 21 C, NEB/J 21 R, NEK/J 210
<b>4. Caractéristiques électriques</b>	
Courant nominal	0,5 A
Tension nominale	12 V DC
Prüfspannung	500 V/60 s
Résistance d'isolement	≥ 10 <sup>8</sup> Ω



Bestellbezeichnung Designation Désignation	Polzahl Poles Pôles	Verpackungseinheit Package unit Unité d'emballage
<b>NES/J 21 W</b>	<b>2</b>	<b>100</b>

Verpackung: lose im Karton oder Kunststoffbeutel  
 Packaging: in bulk in a cardboard box or a plastic bag  
 Emballage: en vrac dans un carton ou sachet en plastique

**Netzgerätesteckverbinder**  
**Power supply connectors**  
**Connecteurs d'alimentation**

Gegenstückepaare  
 Pairs of counterparts  
 Paires de pendants

Eigenschaften der Kupplungen  
 Characteristics of sockets  
 Caractéristiques des embases

Kupplungen Sockets Connecteurs femelles	Stecker Plugs Connecteurs mâles												Eigenschaften der Kupplungen Characteristics of sockets Caractéristiques des embases												
	1630 01	1630 02	1636 01	1636 02	1636 03	1636 04	1636 05	NES 1	NES/J 135	NES/J 21	NES/J 21 W	NES/J 210	NES/J 25	NES/J 250	XNES/J 210	XNES/J 250	J-Reihe/J-range DIN 45323	JEITA RC 5320 A	JEITA RC 5322	gerade/straight	winkelig/angular	Kabel/cable	THT	SMT	Öffner/break con.
1613 03			•															•		•		•		•	
1613 04				•														•		•		•		•	
1613 05					•													•		•		•		•	
1613 07						•												•		•		•		•	
1613 09							•											•		•		•		•	
1613 10								•										•		•		•		•	
1613 11									•									•		•		•		•	
1613 12										•								•		•		•		•	
1613 13		•																•		•		•		•	
1613 14											•							•		•		•		•	
1613 15														•				•		•		•		•	
1613 18											•							•		•		•		•	
1613 19																		•		•		•		•	
1613 20										•								•		•		•		•	
1614 05																		•		•		•		•	
1614 09											•							•		•		•		•	
1614 10																		•		•		•		•	
1614 14											•							•		•		•		•	
1614 15																		•		•		•		•	
1614 16																		•		•		•		•	
1614 17																		•		•		•		•	
1614 18																		•		•		•		•	
NEB 1																		•		•		•		•	
NEB 1 R																		•		•		•		•	
NEB 21 R																		•		•		•		•	
NEB/J 21																		•		•		•		•	
NEB/J 21 C																		•		•		•		•	
NEB/J 21 R																		•		•		•		•	
NEB/J 25																		•		•		•		•	
NEB/J 25 C																		•		•		•		•	
NEB/J 25 R																		•		•		•		•	
NEK/J 210																		•		•		•		•	
NEK/J 250																		•		•		•		•	