

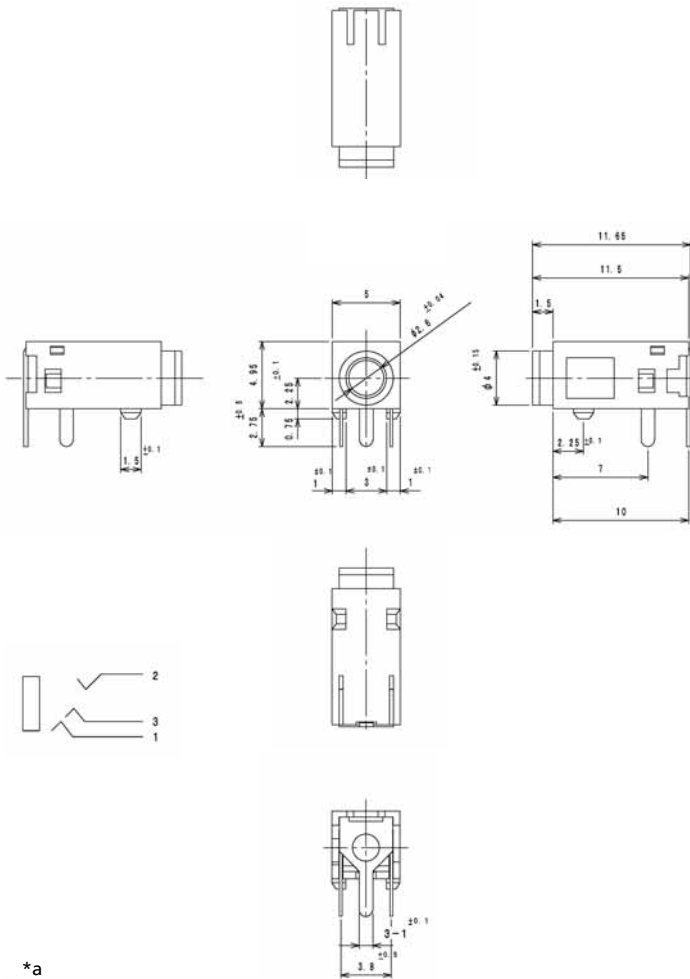


Klinkensteckverbinder nach JIS C 6560, 2,5 mm
Jack connectors according to JIS C 6560, 2.5 mm
Connecteurs jack suivant JIS C 6560, 2,5 mm

1501 05

Klinkeneinbaukupplung nach JIS C 6560 JC25J3A, 2,5 mm, 3-polig/stereo, abgewinkelte Ausführung, mit Kunststoffkragen, für Leiterplatten

1. Temperaturbereich	-20 °C/+70 °C
2. Werkstoffe	
Kontaktträger	PBT GF, V0 nach UL 94
Kontakt	Cu-Legierung, verzinkt
3. Mechanische Daten	
Steckkraft	5–20 N
Ziehkraft	4–20 N
Steckzyklen	≥ 5000
Kontaktierung mit	Klinkenstecker KLS 13
4. Elektrische Daten	
Durchgangswiderstand	≤ 50 mΩ
Bemessungsstrom	0,5 A
Bemessungsspannung	34 V AC/DC
Prüfspannung	500 V/60 s
Isolationswiderstand	≥ 10 ⁸ Ω



1501 05

Jack chassis socket acc. to JIS C 6560 JC25J3A, 2.5 mm, 3 poles/stereo, angular version, for printed circuit boards, with plastic collar

1. Temperature range	-20 °C/+70 °C
2. Materials	
Body	PBT GF, V0 according to UL 94
Contact	Cu alloy, tinned
3. Mechanical data	
Insertion force	5–20 N
Withdrawal force	4–20 N
Mating cycles	≥ 5000
Mating with	jack connector KLS 13
4. Electrical data	
Contact resistance	≤ 50 mΩ
Rated current	0.5 A
Rated voltage	34 V AC/DC
Test voltage	500 V/60 s
Insulation resistance	≥ 10 ⁸ Ω

1501 05

Embase femelle jack suivant JIS C 6560 JC25J3A, 2,5 mm, 3 pôles/stéréo, version angulaire, avec collerette plastique, pour cartes imprimées

1. Température d'utilisation	-20 °C/+70 °C
2. Matériaux	
Corps isolant	PBT GF, V0 suivant UL 94
Contact	Cu alliage, étamé
3. Caractéristiques mécaniques	
Force d'insertion	5–20 N
Force de séparation	4–20 N
Nombre de manœuvres	≥ 5000
Raccordement avec	connecteur mâle jack KLS 13
4. Caractéristiques électriques	
Résistance de contact	≤ 50 mΩ
Courant assigné	0,5 A
Tension assignée	34 V AC/DC
Tension d'essai	500 V/60 s
Résistance d'isolement	≥ 10 ⁸ Ω

*a

*a Leiterplattenlayout, von der Lötseite gesehen
 printed circuit board layout, solder side view
 modèle de la carte imprimée, vue du côté à souder

Bestellbezeichnung Designation Désignation	Polzahl Poles Pôles	Verpackungseinheit Package unit Unité d'emballage
1501 05	3	500

Verpackung: lose im Karton oder Kunststoffbeutel
 Packaging: in bulk in a cardboard box or a plastic bag
 Emballage: en vrac dans un carton ou sachet en plastique