



P 303 S

Modularstecker, 10p10c, mit Schirmung

1. Werkstoffe

Kontaktträger	PC
Kontakt	vergoldet

2. Mechanische Daten

Kontaktierung mit	Modularkupplung
Anschließbare Leiter Eindringkontakt	Rundkabel

3. Elektrische Daten

Durchgangswiderstand	35 mΩ
Strombelastbarkeit	2 A max.
Betriebsspannung	250 V
Isolationswiderstand	$5 \cdot 10^8 \Omega$

P 303 S

Modular plug, 10p10c, with shielding

1. Materials

Body	PC
Contact	gilded

2. Mechanical data

Mating with	modular socket
Connectable conductors piercing terminal	circular cable

3. Electrical data

Contact resistance	35 mΩ
Nominal power	2 A max.
Nominal voltage	250 V
Insulation resistance	$5 \cdot 10^8 \Omega$

P 303 S

Connecteur mâle modulaire, 10p10c, avec blindage

1. Matériaux

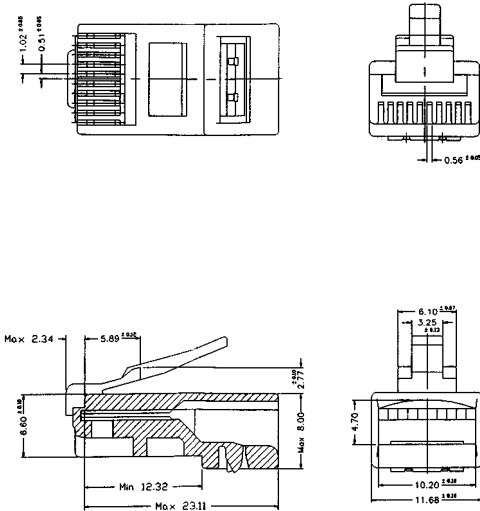
Corps isolant	PC
Contact	doré

2. Caractéristiques mécaniques

Raccordement avec	embase modulaire femelle
Conducteurs raccordables par perçage	câble circulaire

3. Caractéristiques électriques

Résistance de contact	35 mΩ
Courant nominal	2 A max.
Tension nominale	250 V
Résistance d'isolement	$5 \cdot 10^8 \Omega$



Bestellbezeichnung Designation Désignation	Polzahl Poles Pôles	Verpackungseinheit Package unit Unité d'emballage
--	---------------------------	---

P 303 S

10

100

Verpackung: lose im Kunststoffbeutel
Packaging: in bulk, in a plastic bag
Emballage: en vrac, dans un sachet en plastique

Netzgerätesteckverbinder
Power supply connectors
Connecteurs d'alimentation

Gegenstückepaare
 Pairs of counterparts
 Paires de pendants

Eigenschaften der Kupplungen
 Characteristics of sockets
 Caractéristiques des embases

Kupplungen Sockets Connecteurs femelles	Stecker Plugs Connecteurs mâles												Eigenschaften der Kupplungen Characteristics of sockets Caractéristiques des embases												
	1630 01	1630 02	1636 01	1636 02	1636 03	1636 04	1636 05	NES 1	NES/J 135	NES/J 21	NES/J 21 W	NES/J 210	NES/J 25	NES/J 250	XNES/J 210	XNES/J 250	J-Reihe/J-range DIN 45323	JEITA RC 5320 A	JEITA RC 5322	gerade/straight	winkelig/angular	Kabel/cable	THT	SMT	Öffner/break con.
1613 03			•															•		•		•		•	
1613 04				•														•		•		•		•	
1613 05					•													•		•		•		•	
1613 07						•												•		•		•		•	
1613 09							•											•		•		•		•	
1613 10								•										•		•		•		•	
1613 11									•									•		•		•		•	
1613 12										•										•		•		•	
1613 13		•																		•		•		•	
1613 14											•									•		•		•	
1613 15														•						•		•		•	
1613 18											•									•		•		•	
1613 19																		•		•		•		•	
1613 20										•										•		•		•	
1614 05																		•		•		•		•	
1614 09											•									•		•		•	
1614 10																				•		•		•	
1614 14											•									•		•		•	
1614 15																				•		•		•	
1614 16																				•		•		•	
1614 17																				•		•		•	
1614 18																				•		•		•	
NEB 1																				•		•		•	
NEB 1 R																				•		•		•	
NEB 21 R																				•		•		•	
NEB/J 21																				•		•		•	
NEB/J 21 C																				•		•		•	
NEB/J 21 R																				•		•		•	
NEB/J 25																				•		•		•	
NEB/J 25 C																				•		•		•	
NEB/J 25 R																				•		•		•	
NEK/J 210																				•		•		•	
NEK/J 250																				•		•		•	