

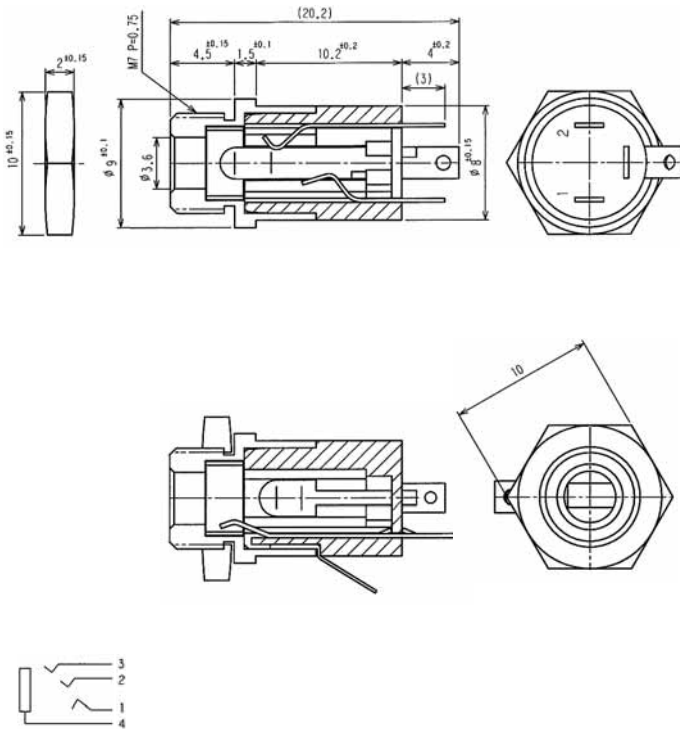


Klinkensteckverbinder nach JEITA RC-5325A, 3,5 mm
Jack connectors according to JEITA RC-5325A, 3.5 mm
Connecteurs jack suivant JEITA RC-5325A, 3,5 mm

1502 02

Klinkeneinbaukupplung nach JEITA RC-5325A JC35C4A, 3,5 mm, 4-polig/stereo, stehende Ausführung, mit Lötäugen, für Rückseitenmontage

1. Temperaturbereich	-20 °C/+70 °C
2. Werkstoffe	
Kontaktträger	PBT GF
Kontakt	Cu-Legierung, vernickelt
3. Mechanische Daten	
Steckkraft	5–30 N
Ziehkraft	4–30 N
Steckzyklen	≥ 5000
Kontaktierung mit	Klinkenstecker 1532 02
4. Elektrische Daten	
Durchgangswiderstand	≤ 50 mΩ
Bemessungsstrom	1 A
Bemessungsspannung	34 V AC/DC
Prüfspannung	500 V/60 s
Isolationswiderstand	≥ 10 ⁸ Ω



1502 02

Jack chassis socket according to JEITA RC-5325A JC35C4A, 3.5 mm, 4 poles/stereo, upright version, with solder eyes, for back side mounting

1. Temperature range	-20 °C/+70 °C
2. Materials	
Body	PBT GF
Contact	Cu alloy, nickeled
3. Mechanical data	
Insertion force	5–30 N
Withdrawal force	4–30 N
Mating cycles	≥ 5000
Mating with	jack plug 1532 02
4. Electrical data	
Contact resistance	≤ 50 mΩ
Rated current	1 A
Rated voltage	34 V AC/DC
Test voltage	500 V/60 s
Insulation resistance	≥ 10 ⁸ Ω

1502 02

Embase femelle jack suivant JEITA RC-5325A JC35C4A, 3,5 mm, 4 pôles/stéréo, version droite, avec cosses à souder, pour montage par derrière

1. Température d'utilisation	-20 °C/+70 °C
2. Matériaux	
Corps isolant	PBT GF
Contact	Cu alliage, nickelé
3. Caractéristiques mécaniques	
Force d'insertion	5–30 N
Force de séparation	4–30 N
Nombre de manœuvres	≥ 5000
Raccordement avec	connecteur mâle jack 1532 02
4. Caractéristiques électriques	
Résistance de contact	≤ 40 mΩ
Courant assigné	1 A
Tension assignée	34 V AC/DC
Tension d'essai	500 V/60 s
Résistance d'isolement	≥ 10 ⁸ Ω

Bestellbezeichnung Designation Désignation	Polzahl Poles Pôles	Verpackungseinheit Package unit Unité d'emballage
1502 02	4	500

Verpackung: lose im Karton oder Kunststoffbeutel
 Packaging: in bulk in a cardboard box or a plastic bag
 Emballage: en vrac dans un carton ou sachet en plastique