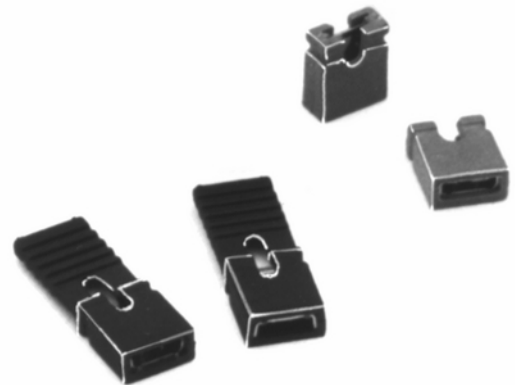


Kurzschlussbrücken RM 2,00mm, für 0,50mm Vierkantstifte Mini Jumpers, 2.00mm Pitch, for 0.50mm Square Pins

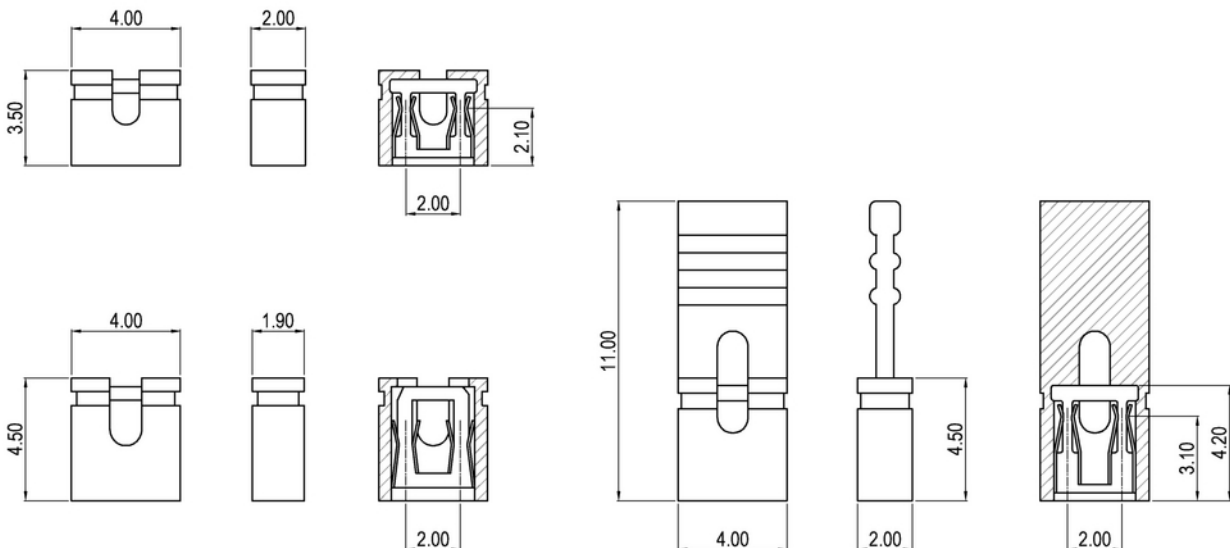
Technische Daten / Technical Data

Isolierkörper	Thermoplastischer Kunststoff, nach UL94 V-0 (m. Lasche: UL94 V-2)
Insulator	Thermoplastic, rated UL94 V-0 (w/ latch: UL94 V-2)
Kontaktmaterial	Phosphorbronze
Contact Material	Phosphor bronze
Kontaktfläche	Gold über Nickel
Contact Surface	Gold over nickel
Durchgangswiderstand	< 20mΩ
Contact Resistance	< 20mΩ
Isolationswiderstand	> 1000MΩ
Insulation Resistance	> 1000MΩ
Spannungsfestigkeit	1kV _{AC}
Test Voltage	1kV _{AC}
Nennstrom	1A
Current Rating	1A
Temperaturbereich	-40°C ... +105°C
Temperature Range	-40°C ... +105°C



© W+P PRODUCTS

Einsetzbar für Vierkantstifte 0,5mm.
Accept rectangular pins 0.5mm.



Series	Jumper Type*	Colour	Plating
351	301 201 Offen, Bauhöhe 3,50mm Open, 3.50mm Profile 202 Offen, Bauhöhe 4,50mm Open, 4.50mm Profile 301 Offen mit Lasche Open with latch	10 10 Schwarz (andere Farben auf Anfrage) Black (more colours on request)	00 00 Vergoldet Gold plated

* Dies ist ein **Bestellbeispiel** -
bitte durch Ihre Spezifikationen ersetzen.
* This is an **order example** -
please replace by your specifications.