

Gerätesteckdose 70°, 16 A, mit Schutzkontakt und Knickschutzülle, zentrale Leitungseinführung  
 Connector 70°, 16 A, with earthing contact and strain relief sleeve, straight cable entry



C19



Gewicht / Weight 35 g

CE



### Beschreibung / Description

Wiederanschließbare Ausführung für flexible Leitungen H05RR-F oder H05VV-F 3G1,0 mm<sup>2</sup> bis 3G2,5 mm<sup>2</sup>, ab 2 m Zuleitungslänge mindestens 3G1,5 mm<sup>2</sup>.

Querschnitt 2,5 mm<sup>2</sup> geprüft durch VDE.

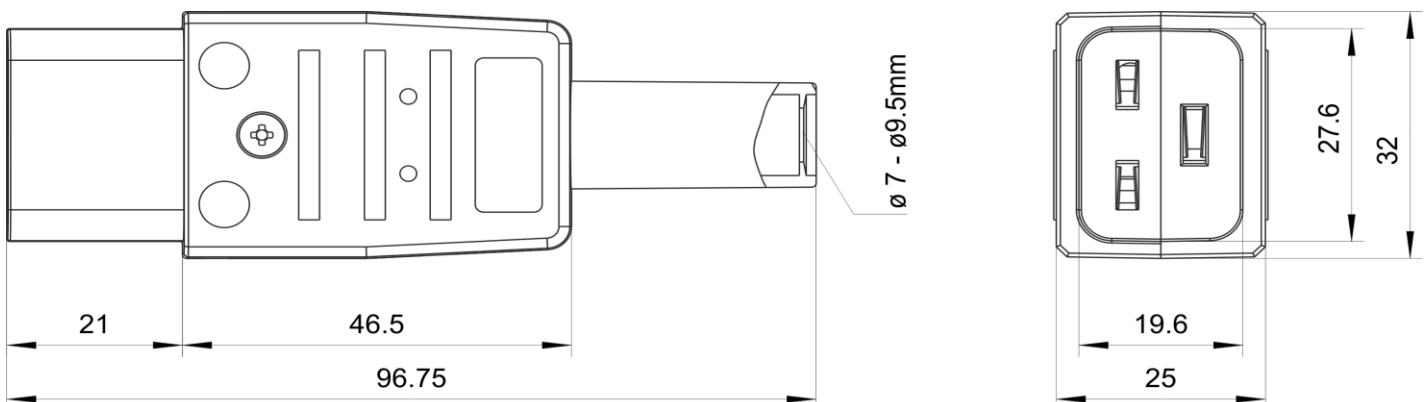
Rewireable, for supply line H05RR-F or H05VV-F 3G1,0 mm<sup>2</sup> to 3G2,5 mm<sup>2</sup>, for lengths over 2 meters minimum 3G1,5 mm<sup>2</sup>.

Cross section 2,5 mm<sup>2</sup> approved by VDE.

### Technische Daten / Specifications

Nennspannung / Rated voltage	250 V~
Nennstrom / Rated current	16 A
Bauart / Kind of construction	DIN EN 60320-1, DIN EN 60320-3 Normblatt C19
Anschlüsse / Type of terminals	Schraubanschluss / Screw terminals
Kontakte / Material of terminals	CuZn37, CuZn39
Kontaktträger / Carrying parts	Polyamid 6 / Polyamide 6
Gehäuse / Cover	Polyamid 6 / Polyamide 6
Umgebungstemperatur / Ambient temperature	t <sub>min</sub> : -5°C; t <sub>max</sub> : +40°C; max. Ø 35°C @ 24 h
Schutzart / Degree of protection	IP20

### Abmessungen / Dimensions



Abisolierung / Wire stripping: N 20 mm L 20 mm PE 20 mm

Revision: E  
vom 03.06.2020

## Sicherheitshinweise (nur national gültig in Deutschland) / Safety items (only valid in Germany)

### Installation nur durch Personen mit einschlägigen elektrotechnischen Kenntnissen und Erfahrungen!\*)

Durch eine unsachgemäße Installation gefährden Sie:

- Ihr eigenes Leben;
- das Leben der Nutzer der elektrischen Anlage.

Mit einer unsachgemäßen Installation riskieren Sie schwere Sachschäden, z. B. durch Brand.  
Es droht für Sie die persönliche Haftung bei Personen- und Sachschäden.

### Wenden Sie sich an einen Elektroinstallateur!

#### \*) Erforderliche Fachkenntnisse für die Installation

Für die Installation sind insbesondere folgende Fachkenntnisse erforderlich:

- die anzuwendenden „5 Sicherheitsregeln“: Freischalten; gegen Wiedereinschalten sichern; Spannungsfreiheit feststellen; Erden und Kurzschließen; benachbarte, unter Spannung stehende Teile abdecken oder abschranken;
- Auswahl des geeigneten Werkzeuges, der Messgeräte und ggf. der persönlichen Schutzausrüstung;
- Auswertung der Messergebnisse;
- Auswahl des Elektro-Installationsmaterials zur Sicherstellung der Abschaltbedingungen;
- IP-Schutzarten;
- Einbau des Elektroinstallationsmaterials;
- Art des Versorgungsnetzes (TN-System, IT-System, TI-System) und die daraus folgenden Anschlussbedingungen (klassische Nullung, Schutzerdung, erforderliche Zusatzmaßnahmen etc.).



#### Empfohlenes Drehmoment für / *Recommended torque for*

Anschlussklemmen L+N / <i>Terminals L+N:</i>	0,4 Nm
Anschluss PE / <i>Terminal PE:</i>	0,4 Nm
Kabelklemmen / <i>Cable clamp:</i>	0,6 Nm
Gehäuseschrauben / <i>Cover:</i>	0,4 Nm