

MA232 (de_en_fr)
Montageanleitung

PV-Aufbaudosenbuchse
PV-ADBP4/...
PV-Aufbaudosenstecker
PV-ADSP4/...
PV-Aufbaudosenbuchse mit Leitung
MC-K.../PV-ADBP4/...
PV Aufbaudosenstecker mit Leitung
MC-K.../PV-ADSP4/...

Bei der Benützung von anderen als von MC angegebenen Einzelteilen und Werkzeugen, sowie bei Abweichung der hier beschriebenen Vorgänge zur Vorbereitung und Montage, kann bei der Selbstkonfektionierung weder die Sicherheit, noch die Einhaltung der technischen Daten gewährleistet werden.

Zum Schutz vor einem elektrischen Schlag müssen bei der Selbstkonfektionierung der PV-Steckverbinder diese immer allseitig von der Stromversorgung getrennt sein.

Von der Verwendung von PVC-Kabeln wird abgeraten.

Der Schutz vor einem elektrischen Schlag muss durch das Endprodukt gegeben sein.

Gesteckte PV-Steckverbindungen dürfen nicht unter Last getrennt werden. Das Stecken und Trennen unter Spannung ist möglich.

Von der Verwendung von nicht verzinneten Kabeln vom Typ H07RN-F wird abgeraten, da bei oxidierten Kupferlitzen die zugelassenen Grenzwerte der Uebergangswiderstände der Crimpverbindung überschritten werden können.

Nicht gesteckte Steckverbinder sind mit einer Verschlusskappe vor Feuchtigkeit und Schmutz zu schützen.

Gesteckte Teile sind wasserdicht IP67. Sie sind aber nicht geeignet für einen dauerhaften Gebrauch unter Wasser. MC-PV-Steckverbinder nicht auf die Dachhaut aufliegen.

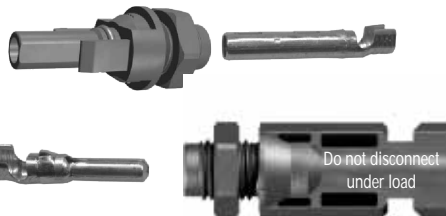
Technische Daten und vorkonfektionierte Bauteile siehe MC 2 Solarline Katalog.

PV-Aufbaudosenbuchse
PV-Female panel receptacle
Prise à encastrer femelle

PV-ADBP4/...

PV-Aufbaudosenstecker
PV-Male panel receptacle
Prise à encastrer mâle PV

PV-ADSP4/...



Optional / en option

PV-SSH4

siehe
see
voir
MA252

MA232 (de_en_fr)
Assembly instructions

PV-Female panel receptacle
PV-ADBP4/...
PV-Male panel receptacle
PV-ADSP4/...
PV-Female panel receptacle with cable
MC-K.../PV-ADBP4/...
PV-Male panel receptacle with cable
MC-K.../PV-ADSP4/...

If, during self assembly, parts and tools other than those stated by MC are used or if the preparation and assembly instructions described here are disregarded then neither safety nor compliance with the technical data can be guaranteed.

For protection against electric shock, PV-connectors must be isolated from the power supply while being assembled or disassembled.

The use of PVC cables is not recommended.

The end product must provide protection from electric shock.

PV plug connections may not be disconnected while under load. Plugging and disconnecting while under voltage is permitted.

It is inadvisable to use non-tinned cables of type H07RN-F, since with oxidised copper wires the contact resistances of the crimp connection may exceed the permitted limits.

Disconnected connectors should be protected from dirt and water with sealing caps.

Plugged parts are watertight IP67. They can not be used permanently under water. Do not lay the MC-PV-Connectors on the roof surface.

See the MC-Catalogue 2 Solarline for technical data and assembled parts.

MA232 (de_en_fr)
Instructions de montage

Prise à encastrer femelle PV
PV-ADBP4/...
Prise à encastrer mâle PV
PV-ADSP4/...
Prise à encastrer femelle PV avec câble
MC-K.../PV-ADBP4/...
Prise à encastrer mâle PV avec câble
MC-K.../PV-ADSP4/...

Lors de l'assemblage, si des composants et des outils différents de ceux prescrits par MC étaient utilisés, si en outre les instructions de montage ci-après n'étaient pas strictement appliquées, ni la sécurité, ni la conformité aux caractéristiques techniques ne sauraient être garanties.

En vue de garantir une protection contre les chocs électriques, il est indispensable de réaliser les opérations de montage et de démontage hors tension, en veillant à déconnecter les différents composants de toute alimentation électrique.

L'utilisation de câbles à isolation PVC est déconseillée.

La protection contre les chocs électriques doit être garantie par le produit fini (monté).

Les connecteurs PV ne doivent pas être débrochés sous charge. L'embrochage / débrochage sous tension reste possible.

Nous déconseillons l'utilisation de câble H07RN-F non étamé, car dans le cas de brins de cuivre oxydés, la valeur maximale autorisée de la résistance électrique de la liaison par sertissage risquerait d'être dépassée.

Les connecteurs doivent être protégés contre les infiltrations de poussière et les projections d'eau, avec des bouchons de protection.

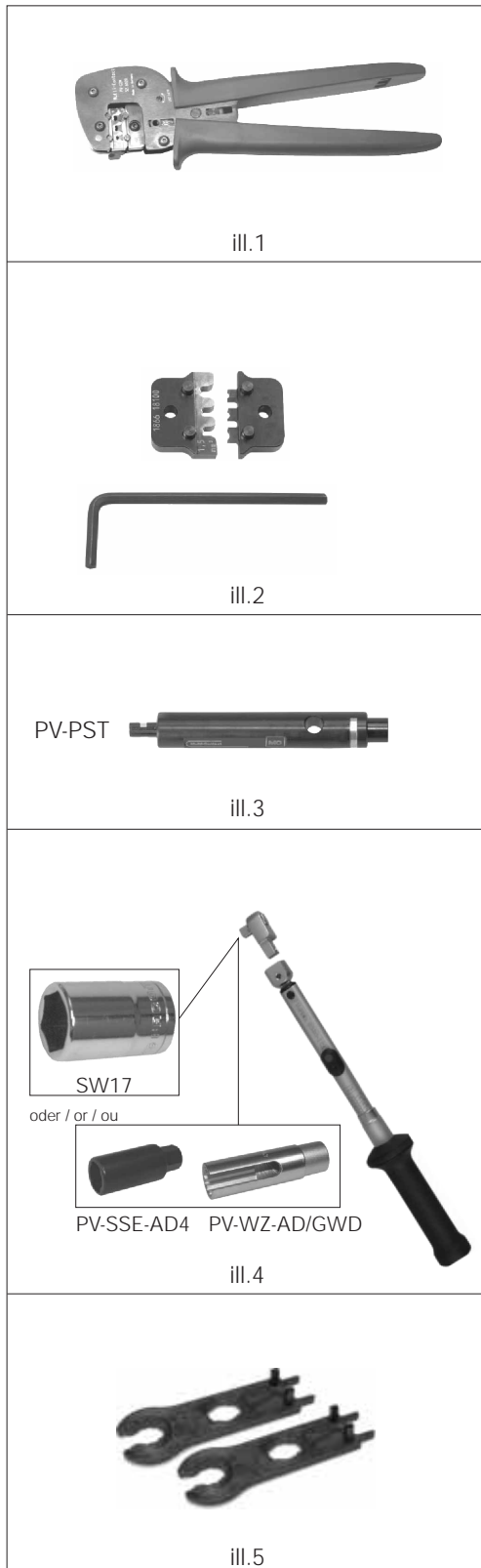
Les parties connectées sont étanches IP67, mais ne sont pas prévues pour l'utilisation permanente sous l'eau. Les connecteurs PV ne doivent pas reposer sur le toit.

Caractéristiques techniques et pièces constituantes: consulter le catalogue MC 2 Solarline.



MC-K.../PV-ADSP4/...

Schutzart, gesteckt/ ungesteckt Touch protection, mated/unmated Protection, à l'état connecté/déconnecté	IP67/IP2X	Bemessungsstrom Rated current Intensité assignée	17 A (1,5 mm² / 14 AWG) 22 A (2,5 mm² / 12 AWG) 30 A (4 mm², 6 mm² / 10 AWG)
Umgebungstemperaturbereich Ambient temperature range Température ambiante	-40° ...90°C	Bemessungsspannung Rated voltage Tension assignée	1000 V
Obere Grenztemperatur Upper limiting temperature Limite de température supérieure	105°C	Schutzklasse Safety class Classe de protection	II

**Notwendiges Werkzeug****Tools required****Outillage nécessaire**

(ill.1)
Crimpzange inkl. Locator
und eingebautem Crimp-
Einsatz.

(ill.1)
Crimping tool incl. locator
and built-in crimping in-
sert.

(ill.1)
Pince à sertir avec posi-
tionneur et matrice de ser-
tissage intégrée.

Bestell-Nr. Order No. No. de Cde	Typ Type Type	Crimpbereiche Crimping ranges Plages de sertissage	
		mm ²	AWG
32.6020-18100	PV-CZM-18100	1,5 / 2,5 / 4	14 / 12
32.6020-19100	PV-CZM-19100	2,5 / 4 / 6	12 / 10

(ill.2)
Auswechselbare Crimp-
Einsätze inkl. Sechskant-
Schraubendreher SW2,5.

(ill.2)
Interchangeable crimping
inserts incl. hexagonal
screwdriver A/F 2,5.

(ill.2)
Matrices de sertissage in-
terchangeables avec clé à
6 pans 2,5mm.

Bestell-Nr. Order No. No. de Cde	Typ Type Type	Crimpbereiche Crimping ranges Plages de sertissage	
		mm ²	AWG
32.6021-18100	PV-ES-CZM-18100	1,5 / 2,5 / 4	14 / 12
32.6021-19100	PV-ES-CZM-19100	2,5 / 4 / 6	12 / 10

(ill.3)
Prüfstift
PV-PST
Bestell-Nr.: 32.6028

(ill.3)
Test plug
PV-PST
Order No.: 32.6028

(ill.3)
Fiche de test
PV-PST
No. de Cde: 32.6028

(ill.4)
Drehmomentschlüssel
2Nm. Steckschlüssein-
satz SW17 oder spez.
Steckschlüsseinsatz für
Drehmomentschlüssel
PV-WZ-AD/GWD, Bestell-
Nr. 32.6006 (zum Anzie-
hen) und PV-SSE-AD4, Be-
stell-Nr. 32.6026 (zum
Kontern).

(ill.4)
Torque wrench 2Nm. So-
cket wrench insert
A/F 17 or special wrench
insert, PV-WZ-AD/GWD
Order No. 32.6006 (to
tighten) and PV-SSE-
AD4, Order No. 32.6026
(to secure).

(ill.4)
Clé dynamométrique ré-
glée à 2Nm. Douille stan-
dard SW17 ou douille spé-
cifique pour clé dynamo-
métrique PV-WZ-
AD/GWD, No. de Cde
32.6006. (pour visser) et
PV-SSE-AD4, No. de Cde
32.6026 (pour contrer).

(ill.5)
Montageschlüssel
PV-MS
1 Bestell-Nr. = 2 Stück
Bestell-Nr. 32.6024

(ill.5)
Open-end spanner
PV-MS
1 Order No. = 2 pieces
Order No. 32.6024

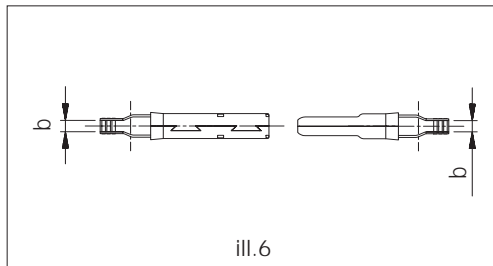
(ill.5)
Clé à fourche PV-MS
1 No. de Cde = 2 pièces
No. de Cde 32.6024

Montage**Assembly****Montage****Vorbereitung****Preparation****Préparation**

Hinweis: Anschlusslei-
tung mit einem Litzenauf-
bau Klasse 2, 5 und 6 kön-
nen angeschlossen wer-
den. Verzinnete Leiter sind
vorteilhaft.
Von der Verwendung von
nicht verzinneten Leitun-
gen vom Typ H07RN-F
wird abgeraten, da bei oxidierten
Kupferlitzen die zu-
gelassenen Grenzwerte
der Uebergangswider-
stände der Crimpverbin-
dung überschritten wer-
den können.

Important: Cables with
class 2, 5 or 6 constructi-
on can be connected. It is
advantageous to use tin-
ned conductors.
It is inadvisable to use
non-tinned cables of type
H07RN-F, since with oxidi-
zed copper wires the con-
tact resistances of the
crimp connection may ex-
ceed the permitted limits.

Remarque : Les câbles
de raccordement de clas-
se de souplesse 2, 5 et 6
peuvent être connectés.
Les conducteurs étamés
offrent des avantages.
Nous déconseillons l'utili-
sation de câble H07RN-F
non étamé, car dans le
cas de brins de cuivre oxy-
dés, la valeur maximale
autorisée de la résistance
électrique de la liaison par
sertissage risquerait
d'être dépassée.



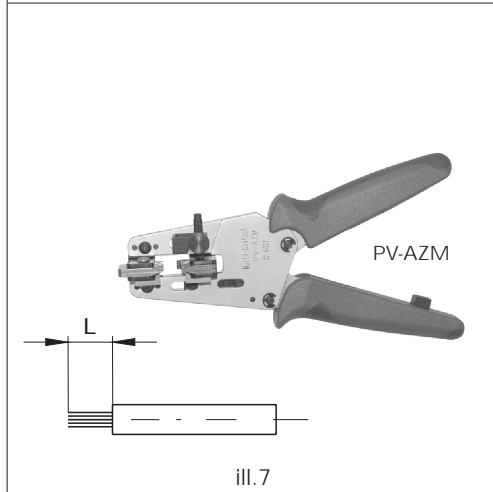
ill.6

(ill.6)
Mass b nach folgender Tabelle kontrollieren:

(ill.6)
Check dimension b according to the following table:

(ill.6)
Contrôler la largeur b suivant le tableau ci-dessous:

Typ Type Type	b Kontrollmass b control dimension b largeur de contrôle	Leitungsquerschnitt Conductor cross section Section du câble	
	mm	mm ²	AWG
PV-ADSP4/2,5	3	1,5 - 2,5	14
PV-ADSP4/6	5	4-6	12/10
PV-ASBP4/2,5	3	1,5 - 2,5	14
PV-ADBP4/6	5	4 - 6	12/10



ill.7

(ill.7)
Leitung abisolieren.
L = 6 - 7,5mm.
Darauf achten, dass keine Einzeldrähte abgeschnitten werden.

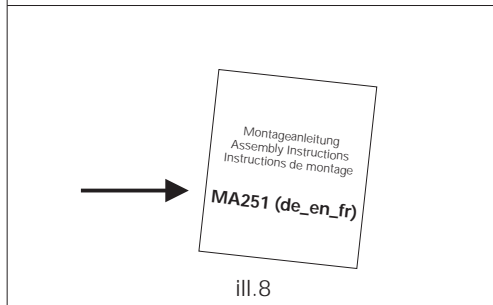
(ill.7)
Strip cable insulation.
L = 6 - 7,5mm.
Take care not to cut individual strands.

(ill.7)
Dénuder le câble.
L = 6 - 7,5mm.
Veillez à ne pas couper les brins.

Empfohlenes Werkzeug:
Abisolierzange PV-AZM,
Bestell-Nr. 32.6027.

Recommended tool:
Stripping pliers PV-AZM,
Order No. 32.6027.

Outil recommandé:
Pince à dénuder PV-AZM,
No. de Cde 32.6027.



ill.8

Crimpen

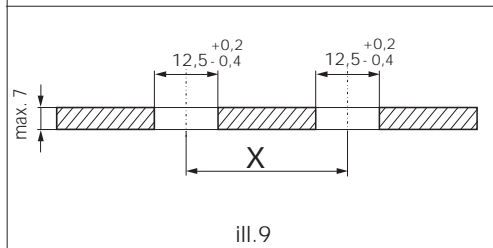
(ill.8)
Hinweise zur Bedienung der Crimpzangen siehe MA251 (de_en_fr) (www.multi-contact.com)

Crimping

(ill.8)
Notes to the operation of the crimping pliers, see MA251 (de_en_fr) (www.multi-contact.com)

Sertissage

(ill.8)
Notice d'utilisation des pinces à sertir, voir MA251 (de_en_fr) (www.multi-contact.com)



ill.9

Montage

(ill.9)
Gehäusewand bohren gemäss Illustration.

Bei horizontal oder Vertikal Einbau, empfehlen wir einen Rasterabstand (X) von 35 mm.
Auch ohne Sicherheitshülse PV-SSH4 empfehlen wir einen Rasterabstand (X) von mindestens 25 mm.

Installation

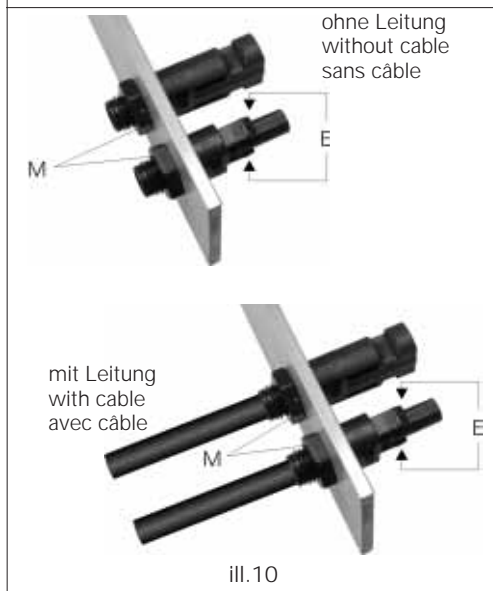
(ill.9)
Drill the box wall according to the illustration.

For both horizontal and vertical mounting we recommend a distance (x) of 35 mm. Even without the safety lock clip PV-SSH4 we recommend a minimum distance (x) of 25 mm.

Montage

(ill.9)
Percer la paroi du boîtier selon l'illustration.

Pour les montages horizontaux ou verticaux, nous préconisons un entraxe (X) de 35mm. Sans le clip de sécurité PV-SSH4 cet entraxe (X) peut être ramené à une valeur minimale de 25mm.

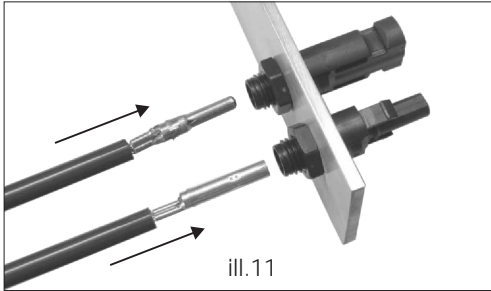


ill.10

(ill.10)
Kunststoffteile so ausrichten (E), dass sie gesteckt und getrennt werden können. Die Mutter M festschrauben und mit 2Nm anziehen.

(ill.10)
Position the insulators (E) so that they can be plugged and unplugged. Screw on the nut and tighten with the torque spanner. Tightening torque 2Nm.

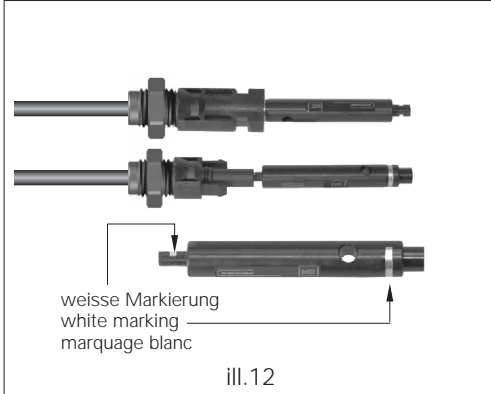
(ill.10)
Introduire l'isolant dans le boîtier, orienter verticalement (E) les clips d'enclenchement et serrer l'écrou M avec la clé dynamométrique. Couple de serrage: 2Nm.



(ill.11)
Angecrimpter Kontakt von hinten in die Isolation einführen bis er einrastet. Korrektes Einrasten kontrollieren durch leichtes Ziehen an der Leitung

(ill.11)
Push the crimped contact into the insulator until they engage. Check correct engagement by pulling on the cable.

(ill.11)
Insérer le contact dans le capuchon isolant jusqu'à ce qu'il s'enclenche. Contrôler l'enclenchement correct en tirant sur le câble.



Einrast-Prüfung

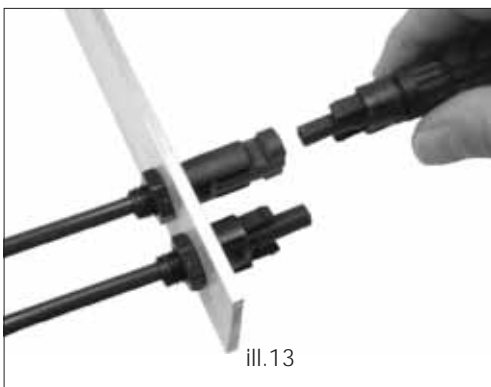
(ill.12)
Prüfstift mit der entsprechenden Seite in die Buchse oder den Stecker bis zum Anschlag einstecken. Bei richtig montiertem Kontakt, muss die weiße Markierung am Prüfstift noch sichtbar sein.

Engagement test

(ill.12)
Insert the test pin with the corresponding side into the socket or plug up to the stop. If the contact is correctly assembled, the white marking on the test pin must be still visible.

Test de l'enclenchement

(ill.12)
Insérer la fiche de test avec le coté correspondant dans la douille ou la fiche jusqu'en butée. Si le contact est monté correctement, le marquage blanc sur la fiche de test est encore visible.



Stecken und Trennen

Stecken

(ill.13)
Die Kabelkupplung zusammenstecken bis zum Einrasten. Korrektes Einrasten kontrollieren durch Ziehen an den Kabelkupplungen.

Plugging and unplugging

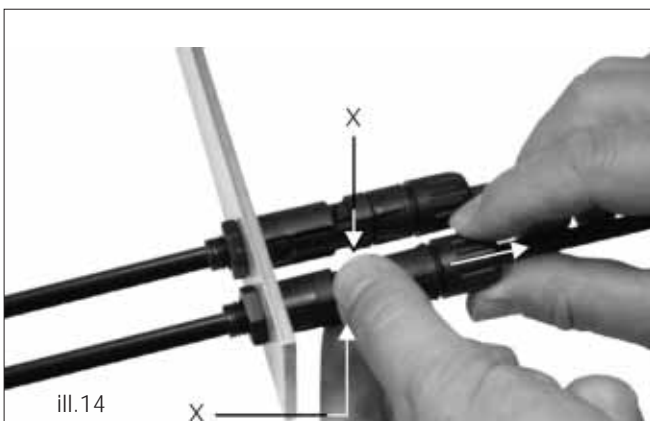
Plugging

(ill.13)
Connect the contacts until they engage. Check the correct engagement by pulling on the coupling.

Embrochage et débrochage

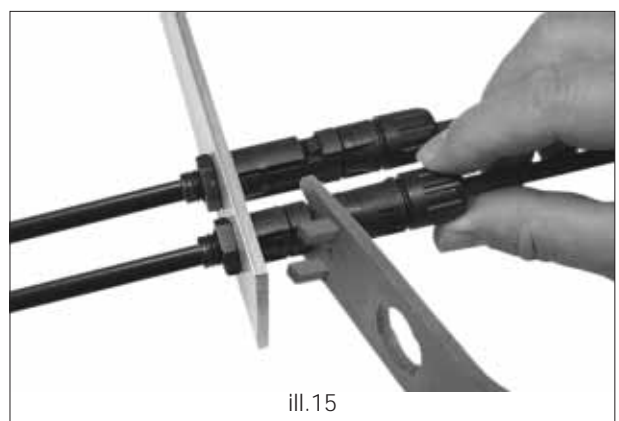
Embrochage

(ill.13)
Embrocher le connecteur jusqu'au verrouillage. Contrôler le verrouillage en tirant sur chaque côté du connecteur.



Trennen ohne Sicherungshülse PV-SSH4

(ill.14 - 15)
Beim Trennen der Kabelkupplung die Einrastlaschen (X) von Hand oder mit dem Werkzeug PV-MS zusammendrücken und die Kabelkupplungen trennen.



Unplugging without safety lock clip PV-SSH4

(ill.14 - 15)
Compress the two snap-in springs (X) by hand or with the PV-MS tool. Separate the coupling.

Débrochage sans clip de sécurité PV-SSH4

(ill.14 - 15)
Presser les clips d'enclenchement manuellement ou avec l'outil PV-MS. Débrocher les contacts.

Trennen mit Sicherungshülse
PV-SSH4

Unplugging with safety lock clip
PV-SSH4

Débrochage avec clip de sécurité PV-
SSH4



(ill.16)
Beim Trennen der Kabelkupplung die Einrastlaschen (X) mit dem Werkzeug PV-MS zusammendrücken und die Kabelkupplungen trennen.

(ill.16)
Compress the two snap-in springs (X) with the PV-MS tool.
Separate the coupling.

(ill.16)
Presser les clips d'enclenchement avec l'outil PV-MS.
Débrocher les contacts.

