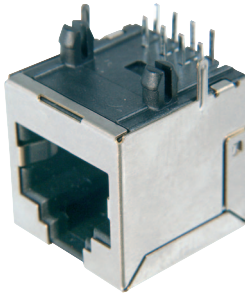


Modular Einbaubuchsen, 90°, 8-Polig (RJ45) Modular Jacks, 90°, 8-poles (RJ45)

CAT6
CAT6



Gehäuse

Polyester glasfaserverstärkt,
UL 94V-0

Kontakte

Phosphorbronze

Kontaktfläche

50µ" Gold

Betriebstemperaturbereich

-40°C bis +85°C

Stromennbelastung

1.5A

Betriebsspannung

125V AC eff

Housing

Polyester Glass filled,
UL 94V-0

Contacts

Phosphorbronze

Contact finish

50µ" gold plating

Operating temperature

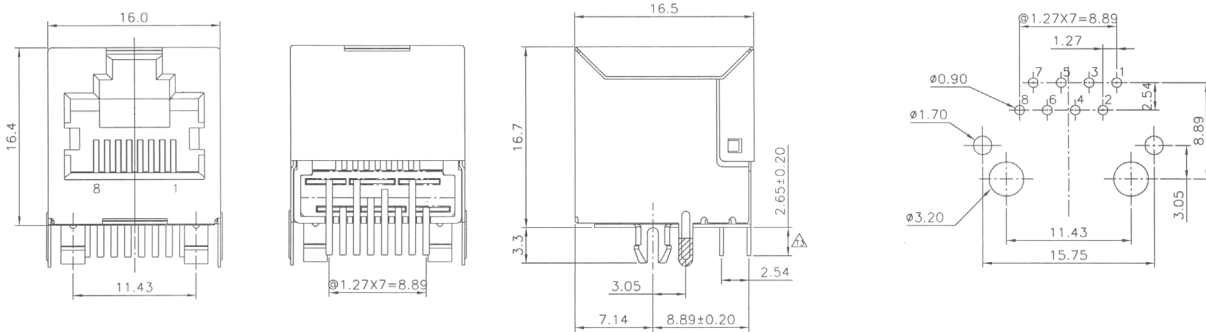
-40°C to +85°C

Current rating

1.5A

Voltage rating

125V AC rms



Bestellcode : **AMJ - 1 - 8 - 8 - 00101 - CAT6**
Ordercode :

D-Sub / Hoods
Centronics

Multiflex

Modular

USB

Switches

Powercords
Powersockets

MiniDIN

DIN4161x
Hardmetric

Sockets + Strips
Jumper