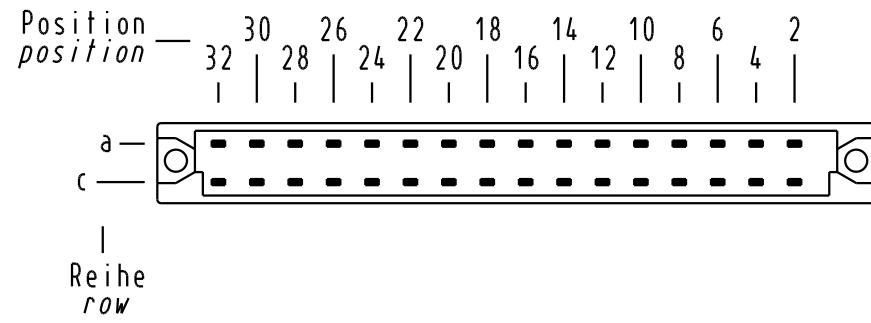


Alle Rechte vorbehalten. All rights reserved

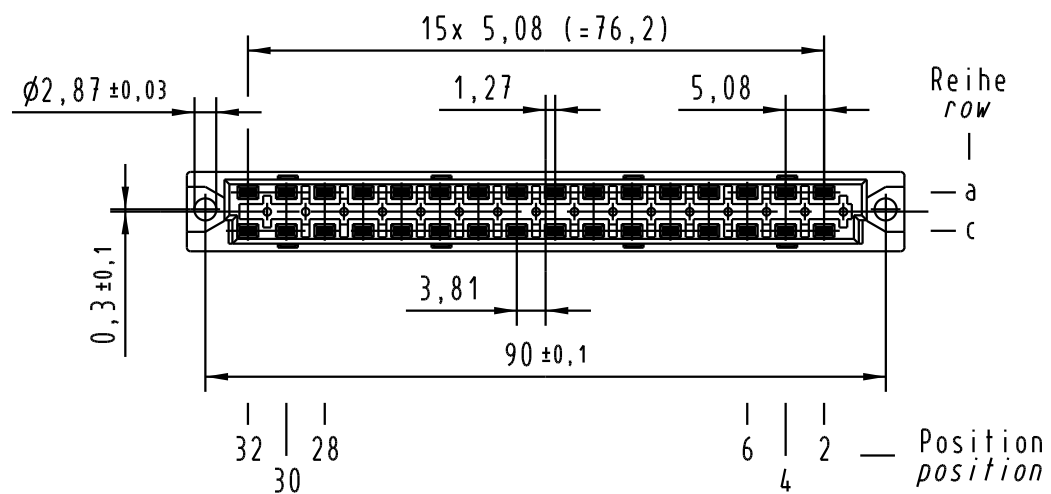
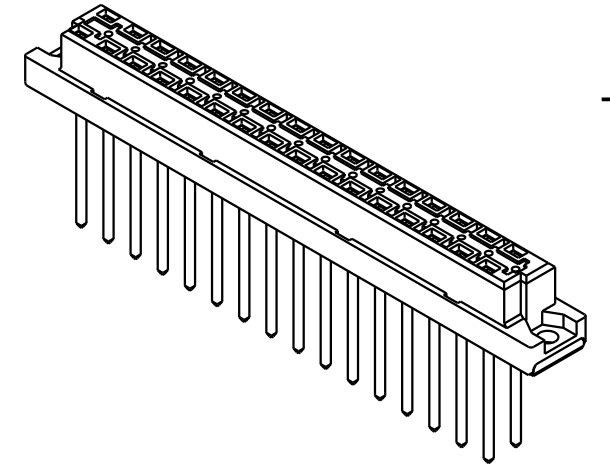
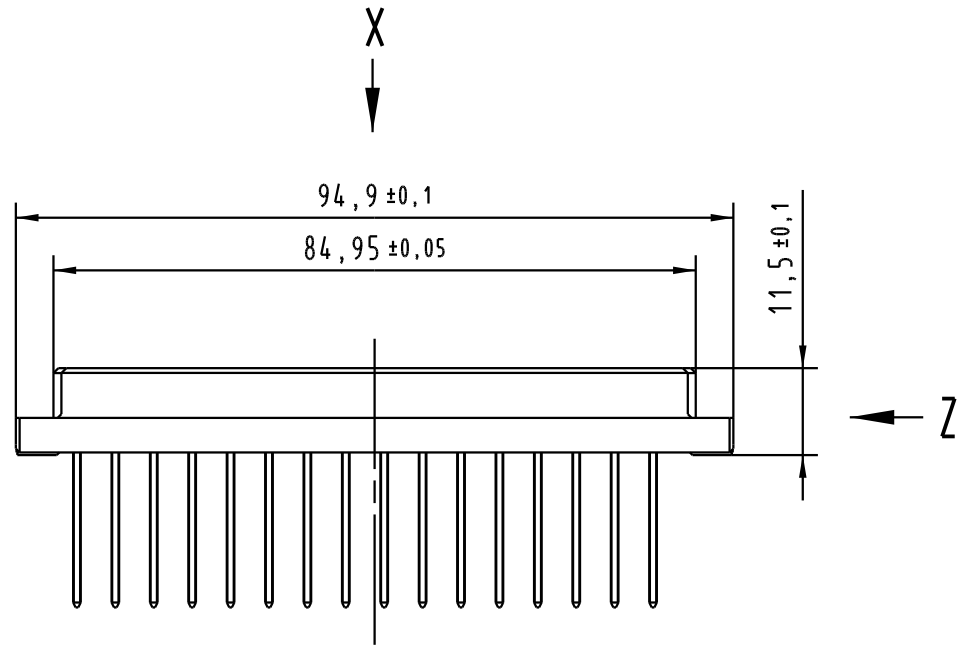
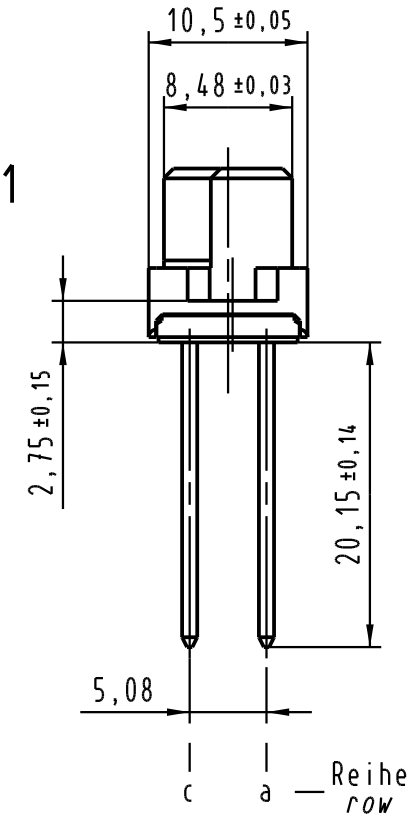
X
Kontaktanordnung
contact arrangement



32 WW - Kontakte
32 WW - contacts

- = Kontaktposition belegt
= position with contact
- = Kontaktposition nicht belegt
= position without contact

Z
2:1



| | | |
|-------------------------|---|--------------------------------------|
| 09 04 232 7821 | 3 | Au über/over Ni |
| 09 04 232 6821 | 2 | Au über/over Ni |
| 09 04 232 2821 | 1 | Au über/over Ni |
| Bestell-Nr. part-no. | Anforderungsstufe nach IEC performance level acc. to IEC | Kontaktoberfläche contact plating |

| | | | | | |
|---|-----------------------------------|------|---|------|----|
| All Dimensions in mm Original Size DIN A 3 | Techn. Character. | | Nicht tolerierte Maßel Free size tolerances | | |
| | IEC 60603-2 | | IEC 60603-2 | | |
| | Dat. | Name | Maßstab/Scale | | |
| | 09.08.06 | LehT | 1:1 | | |
| | 09.08.06 | mte | 2:1 | | |
| | Stand. | | | | |
| 33726 | HARTING Electronics GmbH & Co. KG | | TB 09 04 232 x821 | | |
| | D-32339 ESPELKAMP | | | | |
| Mod. | Dat. | Name | Sub. | Mod. | v. |

Bauform / type D
Federleiste WW 20,0 32 pol.
female connector WW 20,0 32 pol.

TB 09 04 232 x821 Blatt / page