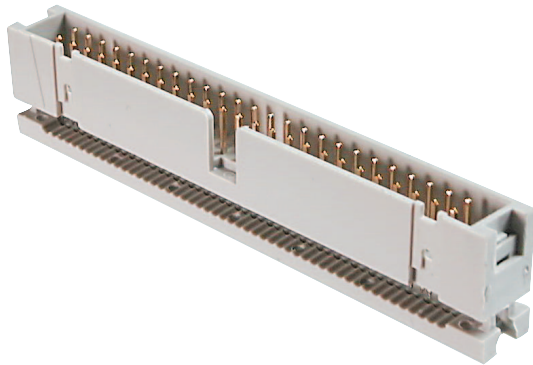


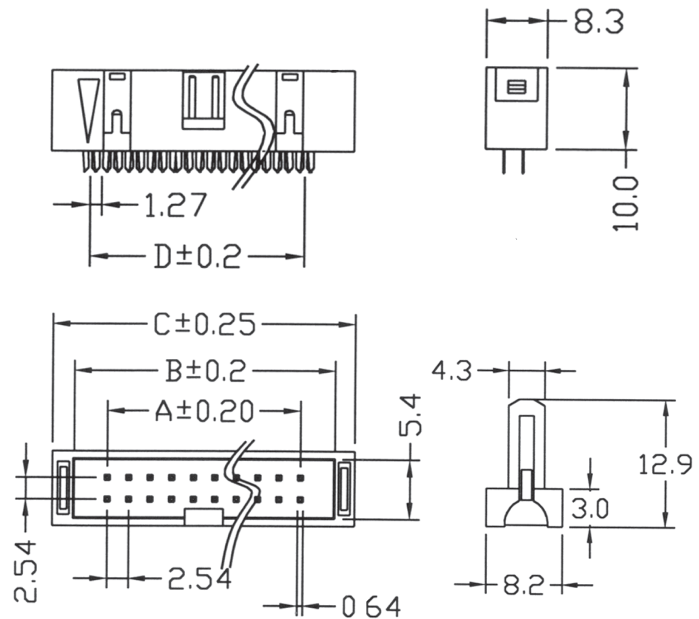
IDC-Wannen-Steckerleisten, Raster 2.54 x 2.54 mm
IDC-low profile header, pitch 2.54 x 2.54 mm



Isolierkörper
Polyester GV, UL94V-0
Kontakte
Messing
Anforderungsstufe
III, 50 Steckzyklen
Kontaktbelastung
1 A max.
Durchschlagsspannung
500 V eff
Temperaturbereich
-55°C bis +105°C

Insulator
Polyester GV, UL 94V-0
Contacts
Brass
Quality class
III, 50 mating cycles
Current rating
1 A max.
Withstanding voltage
500 V rms
Temperature range
-55°C to +105°C

Dimension (mm)				
No. of Contacts	A	B	C	D
10	10.16	18.15	22.95	11.43
14	15.24	23.23	28.03	18.51
16	17.78	25.77	30.57	19.15
20	22.86	30.85	35.65	24.13
24	27.94	35.93	40.73	29.21
26	30.48	38.47	43.27	31.75
30	35.56	43.55	48.35	36.83
34	40.64	48.63	53.43	41.91
40	48.26	56.25	61.05	49.53
50	60.96	68.95	73.75	62.23
60	73.66	81.65	86.45	74.93
64	78.74	86.73	91.53	80.01



Bestellcode: **AWHC - x - 0111 - T**
 Ordercode :

Bitte „x“ durch die unten geeignete Option ersetzen
 Please replace „x“ with appropriate option listed below

1. Polzahl
 10 / 14 / 16 / 20 / 26 / 34 / 40 / 50 / 60 / 64

No. of contacts
 10 / 14 / 16 / 20 / 26 / 34 / 40 / 50 / 60 / 64

Zugentlastungsbügel zur Nachrüstung
 AWHC-Z-xx (xx -Polzahl)

Strain relief bow for subsequent conversion
 AWHC-Z-xx (xx -no. of contacts)

D-Sub / Hoods
Centronics

Multiflex

Modular

USB

Switches

Powercords
Powsockets

MiniDIN

DIN4161x
Hardmetric

Sockets + Strips
Jumper