

Sensor Steckverbinder Serie 713 (M12x1) Sensor connectors series 713 (M12x1)

Kurzinformation Brief information

Kabelsteckverbinder

- Schirmbar/nicht schirmbar
- Konfektionierbar
- Gewindeverriegelung M12x1
- Schraubanschluss/Schirm wird 360° geklemmt
- Schutzart IP 67¹⁾
- Transparentes Gehäuse für Leiterplatte mit LED
- Kompatibel zu Steckverbindern der Serie 763
- Standardkodierung für Sensoren und Aktoren



Cable Connector

- Shieldable/not shieldable
- Assembly possible
- Thread locking M12x1
- Screw connection/shield is clamped 360°
- Degree of protection IP 67¹⁾
- Transparent housing for PCB with LED
- Compatible with connectors series 763
- Standard coding for sensors and actors



Aufbau des Steckverbinders:
Construction of the connector:

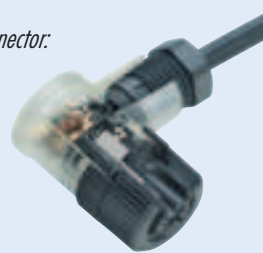
Kabelstecker:
Male cable connector:



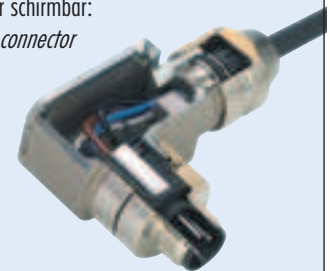
Kabelstecker schirmbar:
Male cable connector shieldable:



Winkeldose:
Female angled connector:



Winkelstecker schirmbar:
Male angled connector shieldable:



Kabelstecker mit Käfigzugfederanschluss:
Male cable connector with cage clamp connection:



Kabeldose mit Schneidklemmanschluss:
Female cable connector with IDT connection:



Duostecker:
Duo connector



Flanschsteckverbinder

- Metall- und Kunststoffgehäuse
- Gewindeverriegelung M12x1
- Befestigungsgewinde M12; PG 9; PG 11; PG 13,5; M16x1,5; M20x1,5
- Löt-, Tauchlötanschluss und Litzen
- Front- und Rückwandmontage
- Kompatibel zu Steckverbindern der Serie 763

Flanschstecker:
Male socket:



Flanschstecker:
Male socket:



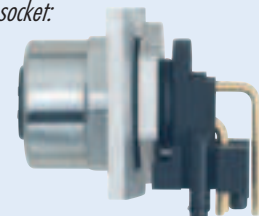
Chassis Sockets

- Metal and plastic housing
- Thread locking M12x1
- Fixing thread M12; PG 9; PG 11; PG 13,5; M16x1,5; M20x1,5
- Solder, dipsolder termination and wires
- Front fastened and fastened from back side
- Compatible with connectors series 763

Flanschstecker:
Male socket:



Flanschdose:
Female socket:



¹⁾ Erläuterung der Schutzarten siehe Seite TI-3 – TI-4. / ¹⁾ Explanation of protection standards see page TI-3 – TI-4.

Sensor Steckverbinder Serie 713 (M12x1) <i>Sensor connectors series 713 (M12x1)</i>		Technische Daten ¹⁾ <i>Specifications ¹⁾</i>				
Allgemeine Kennwerte <i>General Characteristics</i>						
Polzahl	<i>Number of contacts</i>	3	4	5	8	12
Verriegelung	<i>Locking system</i>	schrauben M12x1 / <i>screw M12x1</i>				
Anschlussart	<i>Termination</i>	schrauben, löten, tauchlöten, Litzen / <i>screw, solder, dip solder, wires</i>				
Anschlussquerschnitt in mm ² Kabelsteckverbinder	<i>Wire gauge in mm² Cable connectors</i>	max. 0,75 (schrauben/screw)			max. 0,5 (schrauben/screw)	max. 0,25 (löten/solder)
Flanschsteckverbinder	<i>Socket connectors</i>	max. 0,25 (löten/solder)				
Anschlussquerschnitt in AWG Kabelsteckverbinder	<i>Wire gauge in AWG Cable connectors</i>	max. 20 (schrauben/screw)				
Flanschsteckverbinder	<i>Socket connectors</i>	max. 24 (löten/solder)				
Schutzart Gehäuse	<i>Shell protection</i>	IP 67				
Mechanische Lebensdauer	<i>Mechanical operation</i>	> 50 Steckzyklen / <i>> 50 mating cycles</i>				
Obere Grenztemperatur	<i>Upper temperature</i>	+ 85 °C (+ 185 °F)				
Untere Grenztemperatur	<i>Lower temperature</i>	- 40 °C (- 40 °F)				
Elektrische Kennwerte <i>Electrical Characteristics</i>						
Bemessungsspannung ²⁾	<i>Rated voltage ²⁾</i>	250 V	250 V	125 V	60 V	30 V
Bemessungs-Stoßspannung	<i>Rated impulse voltage</i>	2500 V	2500 V	1500 V	800 V	500 V
Verschmutzungsgrad	<i>Pollution degree</i>	3 ³⁾				
Überspannungskategorie	<i>Overvoltage categorie</i>	II				
Isolierstoffgruppe	<i>Material group</i>	III				
Prüfstoßspannung	<i>Test voltage</i>	2950 V	2950 V	1750 V	910 V	550 V
Bemessungsstrom (40 °C)	<i>Rated current (40 °C)</i>	4 A			2 A	1 A
Durchgangswiderstand ¹⁾	<i>Contact resistance ¹⁾</i>	≤ 8 mΩ (Optaloy), ≤ 3 mΩ (Gold) / ≤ 8 mΩ (optaloy), ≤ 3 mΩ (gold)				
Isolationswiderstand	<i>Insulation resistance</i>	≥ 10 ¹⁰ Ω				
Werkstoffe <i>Materials</i>						
Kontaktstift	<i>Pin contact</i>	CuZn (Messing / <i>brass</i>)				
Kontaktbuchse	<i>Socket contact</i>	CuZn (Messing / <i>brass</i>)				
Kontaktoberfläche Kabelteil	<i>Contact plating cable part</i>	CuSnZn (Optaloy ungeschirmt/ <i>not shielded</i>), Au (geschirmt/ <i>shielded</i>)				Au (Gold / <i>gold</i>)
Kontaktoberfläche Flanschteil	<i>Contact plating socket part</i>	Au (Gold / <i>gold</i>)				
Steckerkörper	<i>Male insert</i>	PA 66 (UL 94 HB)				
Buchsenkörper	<i>Female insert</i>	PA 66 (UL 94 HB)				
Gehäuse Kabelstecker Kunststoff	<i>Housing cable connector plastic vers.</i>	PBT (UL 94 V-0), gewinkelt (<i>angled</i>) / PA 66 (UL 94 V0), gerade (<i>straight</i>)				
Gehäuse Kabelstecker Metall	<i>Housing cable connector metall vers.</i>	CuZn vernickelt (ger.), Zink-Druckguss vernickelt (gew.) / <i>nickel-plated (str.), zinc diecasting (ang.)</i>				
Flanschgehäuse	<i>Socket</i>	PA66 (UL94HB), CuZn (Messing) vernickelt/(<i>brass nickel-plated</i>), Zink-Druckguss/ <i>zinc diecasting</i>				
Gewinding	<i>Ring nut</i>	PA66(UL94V-0), Zink-Druckguss vernickelt, VA-Stahl/ <i>nickel-plated, zinc diecasting, stainless steel</i>				


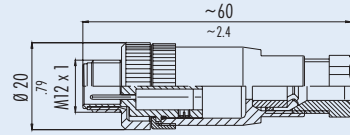

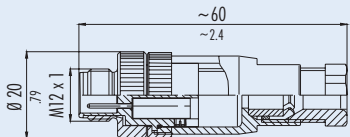





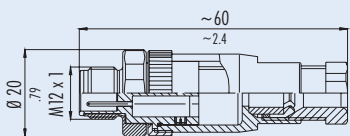

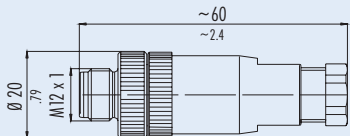
¹⁾ Normen und Prüfbedingungen für diese Angaben siehe Seite TI-16. / ¹⁾ Standards and test parameters for this data see page TI-16.

²⁾ Bei Verwendung von LED-Einsätzen 10 - 30 V. / ²⁾ 10 - 30 V when used LED-inserts.

³⁾ Flanschsteckverbinder im Anschlussbereich Verschmutzungsgrad 2. / ³⁾ Sockets in service area pollution degree 2.

Sensor Steckverbinder Serie 713 (M12x1) Sensor connectors series 713 (M12x1)

Kabelstecker Male cable connectors

Bezeichnung — Abbildung Description — Figure	Maßzeichnung Drawing	Polzahl Contacts	Kabeldurchlass Cable outlet (mm/inch)	Bestell-Nr. Ordering-No.
Kabelstecker, Kunststoffverriegelung <i>Male cable connector, plastic locking system</i> 		4	4 - 6 .16 - .24	99-0429-43-04
			6 - 8 .24 - .31	99-0429-57-04
		5	4 - 6 .16 - .24	99-0437-43-05
			6 - 8 .24 - .31	99-0437-57-05
Kabelstecker, Metallverriegelung <i>Male cable connector, metal locking system</i> 		3	4 - 6 .16 - .24	99-0429-07-04
			6 - 8 .24 - .31	99-0429-158-04
		4	4 - 6 .16 - .24	99-0429-14-04 
			6 - 8 .24 - .31	99-0429-12-04 
		5	4 - 6 .16 - .24	99-0437-14-05 
			6 - 8 .24 - .31	99-0437-12-05 
		8	6 - 8 .24 - .31	99-0487-12-08
12	6 - 8 .24 - .31	99-0491-12-12		
Kabelstecker, VA-Gewindeverriegelung, Kontaktoberfläche Gold <i>Male cable connector, VA locking system, Contact surface gold</i> 		4	4 - 6 .16 - .24	99-0429-82-04
			6 - 8 .24 - .31	99-0429-282-04
		5	4 - 6 .16 - .24	99-0437-82-05
			6 - 8 .24 - .31	99-0437-282-05
		8	6 - 8 .24 - .31	99-0487-282-08
Kabelstecker mit Käfigzugfederanschluss <i>Male cable connector with cage clamp connection</i> 		5	4 - 6 .16 - .24	99-0537-14-05
			6 - 8 .24 - .31	99-0537-12-05

Ü
 TI
 620
 702
 709
 710
 711
 712
 719
 423
 425
 440
 581
 678
 680
 682
 720
 723
 623
 690
 691
 692
 693
 694
 707
713
 718
 733
 763
 765
 768
 714
 715
 766
 815
 820
 825
 876
 772
 775
 A
 B
 C
 R