

DATENBLATT – Data sheet

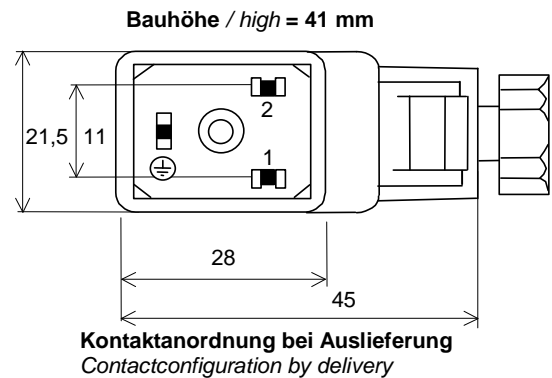
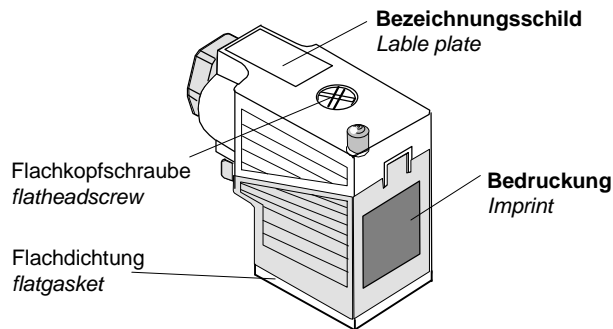
MECHANISCHE DATEN *Mechanical data*

- **GEHÄUSE:** Ventilstecker 11mm, sw /transparent
Housing: valve connector 11mm, bk /transparent
- **SCHRAUBE:** Flachkopfschraube verzinkt
Screw: flatheadscrew, zined
- **ANSCHLUSSART:** selbstanschließbar für Aderendhülsen 1,5 mm²
Cable connection: self connectable for end sleeve for strands 1,5mm²
- **BEFESTIGUNG:** aufsteckbar, verschraubt
Fixing: pluggable, screw locking
- **SCHUTZGRAD:** IP65 im gesteckten und verschraubten Zustand
Protection: IP65 in plugged and screwed condition
- **UMG.TEMP.BER.:** -20°C...+60°C
Ambient temperature: -20°C...+60°C
- **ANZEIGE:** LED gelb
Display: LED yellow

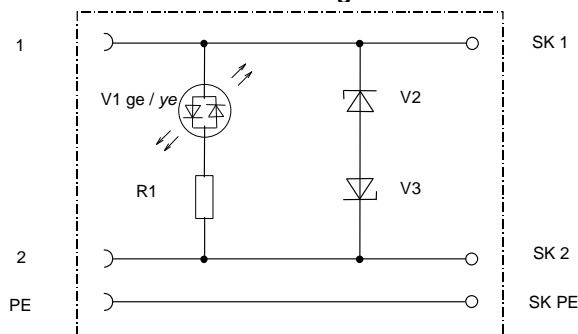
ELEKTRISCHE DATEN *Electrical data*

- **ANSCHLUSSSPG.:** 24 V AC/DC
nominal voltage: 24 V AC/DC
- **BETRIEBSSTROM:** max. 4 A
max. current: max. 4 A

TECHNISCHE SKIZZE / *Technical sketch*



STROMLAUFPLAN *Schematic diagram*



						Datenblatt/ Data sheet Stromlaufplan/ Schematic diagram
				Datum/ Date	Name	
			Bear. Originator	16.5.03	Ma	
			Gepr. Approved	16.5.03	HR	
			Art. No.: 7000-29821-000000			
			MURR ELEKTRONIK			
Idx.	Änderung/ Update	Datum/ Date	Nam.			Ventilstecker selbstanschließbar 11 mm
a	Erstausgabe	16.5.03	Ma	01.06.2007	7000-29821 db	<i>valve connector self connectable 11mm</i>
						Blatt 1 von 2 Sheet

BAUTEILE / FERTIGUNGSHINWEISE


Piece parts / Manufacturing notices

- **Stecker bedruckt in grün RAL 6018 mit MURR-Logo, Made in Czech Republic, Art.-Nr. und Stromlaufplan**
Connector imprint in green RAL 6018 with MURR-Logo, Made in Czech Republic, part-no. and schematic diagram
- **PG9-Verschraubung mit eingelegtem Zwiebelring**
PG9 screwed with inlayed twin ring
- **Gute Chemikalien- und Ölbeständigkeit. Beim Einsatz aggressiver Medien ist die Materialbeständigkeit applikationsbezogen zu überprüfen.**
Good chemical and oil resistance. When using aggressive mediums, material resistance based on application must be checked.
- **Erforderliches Anzugsmoment für Flachkopfschraube – 0,5Nm.**
Specified breakaway torque for the screw – 0,5Nm.

Referenzliste Artikelnummern alt - Artikelnummern neu

Reference list old art.- no. – new art.- no.

Art.-No. alt <i>old art.- no.</i>	Art.- No. neu <i>new art.- no.</i>
3129720	7000-29821-000 0000

				Datum/ Date	Name	Datenblatt/ Data sheet		
				Bear. Originator	16.5.03	Ma	Stromlaufplan/ Schematic diagram	
				Gepr. Approved	16.5.03	HR		
							Art. No.: 7000-29821-0000000	
							Ventilstecker selbstanschließbar 11 mm <i>valve connector self connectable 11mm</i>	Blatt 2 von 2 Sheet
Idx.	Änderung/ Update	Datum/ Date	Nam.					
a	Erstausgabe	16.5.03	Ma					