

DATENBLATT – Data sheet

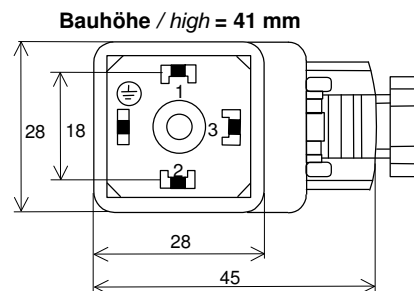
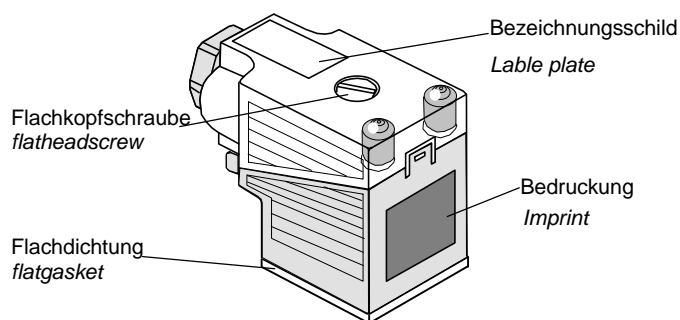
MECHANISCHE DATEN *Mechanical data*

- **GEHÄUSE:** Ventilstecker 18mm, sw /transparent
Housing: valve connector 18mm, bk /transparent
- **SCHRAUBE:** Flachkopfschraube verzinkt
Screw: flatheadscrew, zincd
- **ANSCHLUSSART:** selbstanschließbar für Aderendhülsen 1,5 mm²
Cable connection: self connectable for end sleeve for strands 1,5mm²
- **BEFESTIGUNG:** aufsteckbar, verschraubt
Fixing: pluggable, screw locking
- **SCHUTZGRAD:** IP65 im gesteckten und verschraubten Zustand
Protection: IP65 in plugged and screwed condition
- **UMG.TEMP.BER.:** -20°C...+60°C
Ambient temperature: -20 °C...+60 °C
- **ANZEIGE:** LED gelb und LED grün
Display: LED yellow and LED green

ELEKTRISCHE DATEN *Electrical data*

- **ANSCHLUSSSPG.:** 24 V AC/DC
nominal voltage: 24 V AC/DC
- **BETRIEBSSTROM:** max. 4 A
max. current: max. 4 A

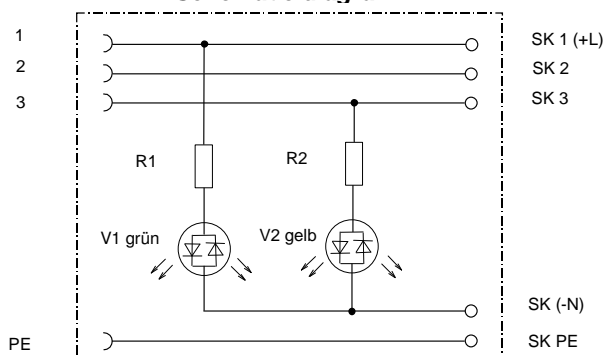
TECHNISCHE SKIZZE / *Technical sketch*



Kontaktanordnung bei Auslieferung
Contactconfiguration by delivery

Kontakteinsatz in 90°-Schritten drehbar
Contact insert in 90° steps turnable

STROMLAUFPLAN *Schematic diagram*



							Datenblatt/ Data sheet Stromlaufplan/ Schematic diagram	
				Datum/ Date	Name			
			Bear. Originator	14.5.03	Ma			
			Gepr. Approved	15.5.03	HR			
			MURR ELEKTRONIK					
Idx.	Änderung/ Update	Datum/ Date	Nam.	14.09.07	7000-29441 db.doc		Art. No.: 7000-29441-000000	
a	Erstausgabe	14.5.03	Ma			Ventilstecker selbstanschließbar 18 mm	Blatt 1 von 2 Sheet	
						<i>valve connector self connectable 18mm</i>		

BAUTEILE / FERTIGUNGSHINWEISE


Piece parts / Manufacturing notices

- **Stecker bedruckt in grün RAL 6018 mit MURR-Logo, Made in Czech Republic, Art.-Nr. und Stromlaufplan**
Connector imprint in green RAL 6018 with MURR-Logo, Made in Czech Republic, part-no. and schematic diagram
- **metrische Kabelverschraubung M16x1,5**
metric cablescrewed locking M16x1,5
- **Gute Chemikalien- und Ölbeständigkeit. Beim Einsatz aggressiver Medien ist die Materialbeständigkeit applikationsbezogen zu überprüfen.**
Good chemical and oil resistance. When using aggressive mediums, material resistance based on application must be checked.
- **Erforderliches Anzugsmoment für Flachkopfschraube – 0,5Nm.**
Specified breakaway torque for the screw – 0,5Nm.

Referenzliste Artikelnummern alt - Artikelnummern neu

Reference list old art.- no. – new art.- no.

Art.-No. alt <i>old art.- no.</i>	Art.- No. neu <i>new art.- no.</i>
29836	7000-29441-000 0000

					Datum/ Date	Name	Datenblatt/ Data sheet Stromlaufplan/ Schematic diagram
				Bear. Originator	14.5.03	Ma	
							Art. No.: 7000-29441-0000000
				Gepr. Approved	15.5.03	HR	
							Ventilstecker selbstanschließbar 18 mm <i>valve connector self connectable 18mm</i>
Idx.	Änderung/ Update	Datum/ Date	Nam.				
a	Erstausgabe	14.5.03	Ma	14.09.07	7000-29441db.doc		