

# DATENBLATT – Data sheet

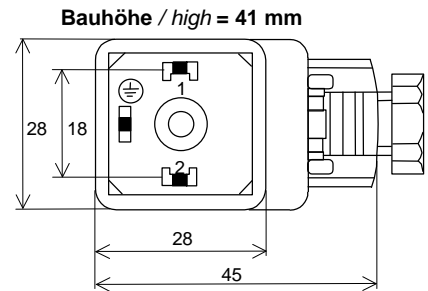
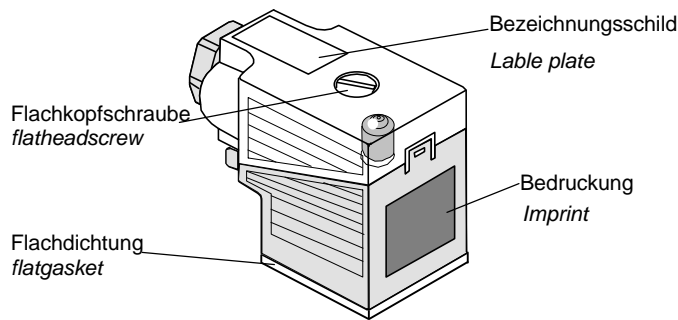
## MECHANISCHE DATEN *Mechanical data*

- **GEHÄUSE:** Ventilstecker 18mm, sw /transparent  
*Housing: valve connector 18mm, bk /transparent*
- **SCHRAUBE:** Flachkopfschraube verzinkt  
*Screw: flatheadscrew, zined*
- **ANSCHLUSSART:** selbstanschließbar für Aderendhülsen 1,5 mm<sup>2</sup>  
*Cable connection: self connectable for end sleeve for strands 1,5mm<sup>2</sup>*
- **BEFESTIGUNG:** aufsteckbar, verschraubt  
*Fixing: pluggable, screw locking*
- **SCHUTZGRAD:** IP65 im gesteckten und verschraubten Zustand  
*Protection: IP65 in plugged and screwed condition*
- **UMG.TEMP.BER.:** -20°C...+60°C  
*Ambient temperature: -20°C...+60°C*
- **ANZEIGE:** LED gelb  
*Display: LED yellow*

## ELEKTRISCHE DATEN *Electrical data*

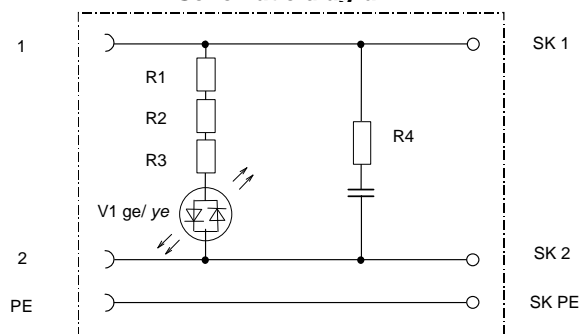
- **ANSCHLUSSSPG.:** 110 und 230 V AC/DC  
*nominal voltage: 110 und 230 V AC/DC*
- **BETRIEBSSTROM:** max. 1 A  
*max. current: max. 1 A*

### TECHNISCHE SKIZZE / *Technical sketch*



**Kontaktanordnung bei Auslieferung**  
*Contact configuration by delivery*  
**Kontakteinsatz in 90°-Schritten drehbar**  
*Contact insert in 90° steps turnable*

### STROMLAUFPLAN *Schematic diagram*



						<b>Datenblatt/ Data sheet</b> <b>Stromlaufplan/ Schematic diagram</b>
				Datum/ Date	Name	<b>Art. No.: 7000-29121-000000</b>
			Bear. Originator	14.5.03	Ma	
			Gepr. Approved	15.5.03	HR	<b>Ventilstecker selbstanschließbar 18 mm mit M16x1,5</b> <i>valve connector self connectable 18mm</i>
Idx.	Änderung/ Update	Datum/ Date	Nam.			
a	Erstausgabe	14.5.03	Ma	01.06.2007	7000-29121 db	

**BAUTEILE / FERTIGUNGSHINWEISE**


*Piece parts / Manufacturing notices*

- **Stecker bedruckt in grün RAL 6018 mit MURR-Logo, Made in Czech Republic, Art.-Nr. und Stromlaufplan**  
*Connector imprint in green RAL 6018 with MURR-Logo, Made in Czech Republic, part-no. and schematic diagram*
- **metrische Kabelverschraubung M16x1,5**  
*metric cablescrewed locking M16x1,5*
- **Gute Chemikalien- und Ölbeständigkeit. Beim Einsatz aggressiver Medien ist die Materialbeständigkeit applikationsbezogen zu überprüfen.**  
*Good chemical and oil resistance. When using aggressive mediums, material resistance based on application must be checked.*
- **Erforderliches Anzugsmoment für Flachkopfschraube – 0,5Nm.**  
*Specified breakaway torque for the screw – 0,5Nm.*

**Referenzliste Artikelnummern alt - Artikelnummern neu**

*Reference list old art.- no. – new art.- no.*

<b>Art.-No. alt</b> <i>old art.- no.</i>	<b>Art.- No. neu</b> <i>new art.- no.</i>
3129245	7000-29121-000 0000

					Datum/ Date	Name	<b>Datenblatt/ Data sheet</b> <b>Stromlaufplan/ Schematic diagram</b>
				Bear. Originator	14.5.03	Ma	
				Gep. Approved	15.5.03	HR	<b>Art. No.: 7000-29121-0000000</b>
							
Idx.	Änderung/ Update	Datum/ Date	Nam.	<b>Ventilstecker selbstanschließbar</b> <b>18 mm mit M16x1,5</b> <i>valve connector self connectable 18mm</i>			Blatt 2 von 2 Sheet
a	Erstausgabe	14.5.03	Ma				