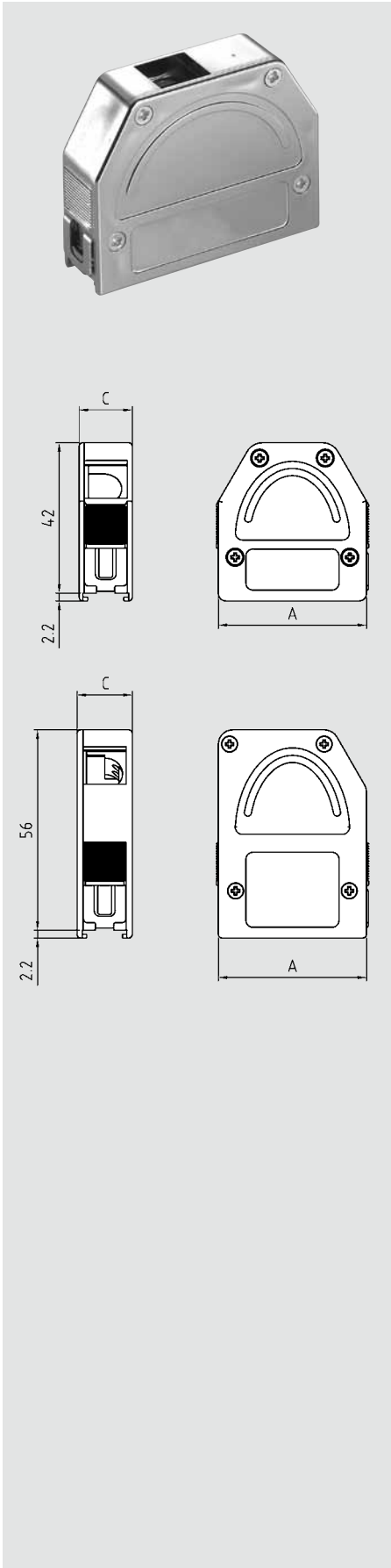


## Quick Lock Kunststoffhaube

## Quick Lock plastic Hood



- neues, innovatives Verriegelungssystem
- schnelle Einhandbedienung, sicheres Verrasten, höchste Haltekraft
- schneller montierbar als Schraub- und Schiebeverriegelung
- Automobilzulassung
- 2 – 3 Kabeleingänge
- Crimpflanschsystem optional nutzbar
- aus hochwertigem ABS, flammhemmend nach UL 94 V-0 auch metallisiert erhältlich

- new, innovative locking system
- quick single hand action, secure latching, highest retention force
- quicker assembly as Screw- and Slide locking System
- approved for automobiles
- 2 – 3 cable inputs
- suitable for use with crimp flanges, internal and external cable clamps
- made in quality ABS plastic, flame resistant according to UL 94 V-0 metallized available as well

### Quick Lock Hauben kurze Version als Set vertütet Quick lock hood short version as set

Polzahl Size	Artikel Nr. schwarz part no. black	Artikel Nr. metallisiert part no. metallized
09	104 09 0BT 001	104 09 0M 001
15	104 15 0BT 001	104 15 0M 001
25	104 25 0BT 001	104 25 0M 001
37	104 37 0BT 001	104 37 0M 001
50	104 50 0BT 001	104 50 0M 001

### Quick Lock Hauben lange Version als Set vertütet Quick lock hood long version as set

Polzahl Size	Artikel Nr. schwarz part no. black	Artikel Nr. metallisiert part no. metallized
09	103 09 0BT 001	103 09 0M 001
15	103 15 0BT 001	103 15 0M 001
25	103 25 0BT 001	103 25 0M 001
37	103 37 0BT 001	103 37 0M 001
50	103 50 0BT 001	103 50 0M 001

### Abmessungen / Dimensions

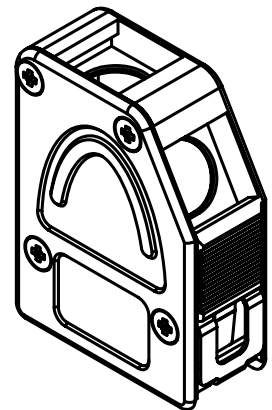
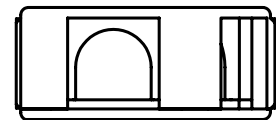
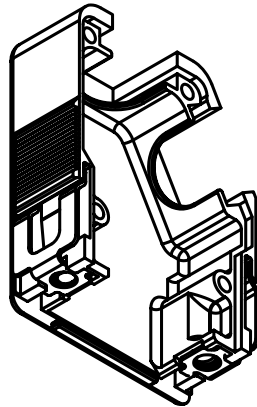
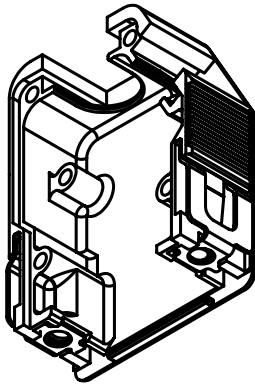
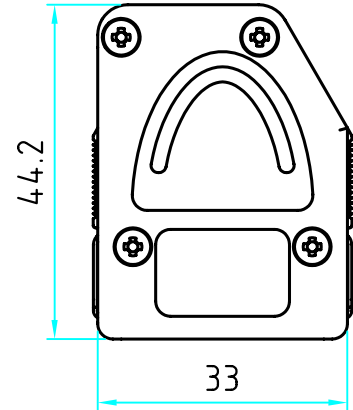
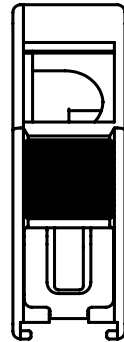
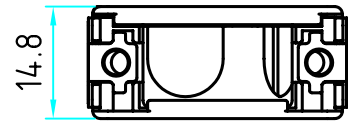
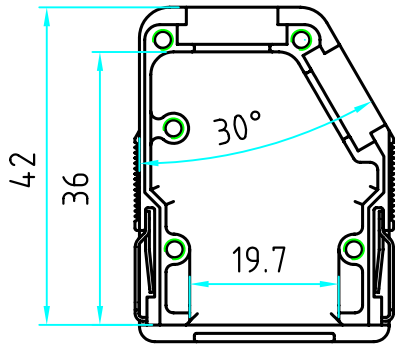
Polzahl / Size		9	15	15**	25	37	50
Abmessungen Dimensions, mm	A	34.2	42.5	42.5	56.2	72.7	70.3
	C	15.4	15.4	15.4	15.4	15.4	18.4
Kunststoffhaube lange Version 103	180°	1.0	1	1	1	1	1
	120°	–	1	1	1	2	2
	105°	1	–	–	–	–	–
Max. Kabeldurchmesser bei interner Kabelklemme max. cable diameter, mm		9.0	10.0	–	11.0	11.0	12.0

15\*\* – für 104155BT001 & 104155M001  
(grösserer Innenraum ohne interne Kabelklemmen, extended inner space without internal cable clamps)

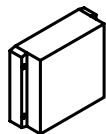
**!** Weiteres Haubenzubehör finden Sie ab Seite 119-125.

Further hood accessories you find as from page 119-125.

Haubengehäuse offen



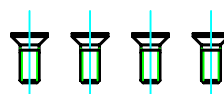
ZUBEHÖR:



07153DC



5654DC



5677DC

Weitergabe sowie Vervielfältigung dieser Unterlagen, Verwertung und Mitteilung ihres Inhaltes nicht gestattet, soweit nicht ausdrücklich zugestanden. Zuwiderhandlungen verpflichten zu Schadenersatz. Alle Rechte vorbehalten, insbesondere für den Fall der Patenterteilung oder GM-Eintragung

Freimaßtoleranz nach DIN ISO 2768 m

Masse 51 g

Maßstab : 1:1

Material : Fezinklegierung Zamak Z0410  
Veredelung: roh

	Datum	Name
Bearb.	23,12,04	Ast
Gepr.		
U.Gepr.		

Artikel  
QL-VOLLMETALLHAUBE 9 pol  
mit Zubehör

PROVERTHA

PVH-Artikel-Nr.  
10409DC

Blatt	1
	1 Bl.

Zust	Änderung	Datum	Name	AM-Nr.:	Änd.Stand :	00	Änd.Dat. :
------	----------	-------	------	---------	-------------	----	------------