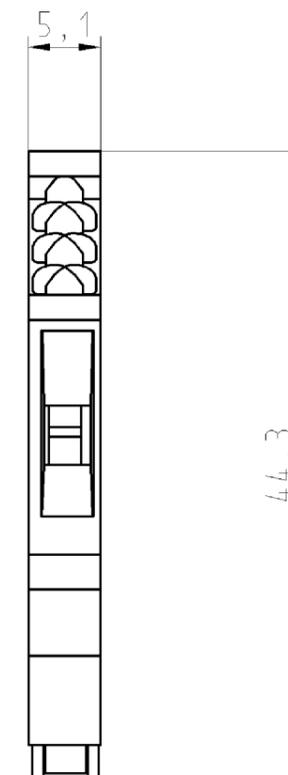
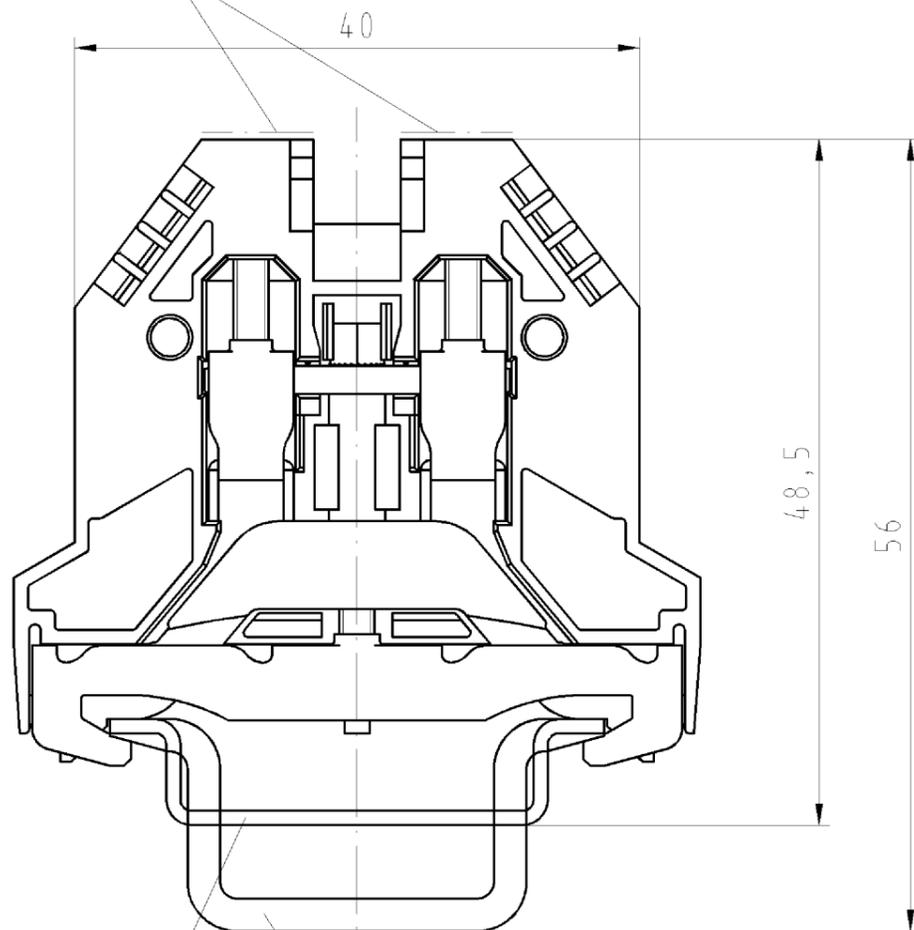
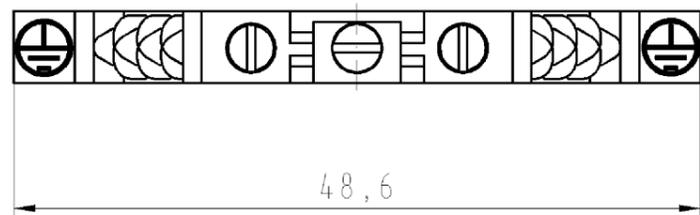


Diese Flächen gelb gekennzeichnet
this area yellow marked



Tragschiene/mounting rail
35x27x7,5
EN 60715

Tragschiene/mounting rail
35x24x15
EN 60715



* spezielle Verpackung / special packaging

Teile-Nr. part-no.	Farbe colour	Typ type
56.503.9055.0	grün/green	WK 2,5 SL/35
* 56.503.9095.0	grün/green	WK 2,5 SL/35

Weitere Daten siehe Katalog
further data see catalog

Tolerierung nach DIN 7167/Tolerance system acc. to DIN 7167. (This DIN-standard describes the envelope principle. According to the envelope principle the deviations of form and parallelism are limited by the size tolerances).				ja/yes <input checked="" type="checkbox"/> Stoffverbots- und Deklarationsliste nach UU-TQM-05/03 ist einzuhalten. Conformity with Wieland document UU-TQM-05/03 (list of prohibited / declarable hazardous substances) to be declared!			
Freitoleranz nach - General tolerance		CAD - Zeichnung, keine manuellen Änderungen CAD - drawing, no manual modifications allowed		1. Verwendung: - First Use:		Blatt: 1 von 1 Sheet: of 1	
/		Werkstoff/Material		2006	Tag/Date	Name	
/		-		gezeichnet drawn	30.10.	Dütsch T.	
/		Maßstab/Scale		geprüft checked	-	-	
/		2:1		Normgepr. Stand. check	-	-	
/		Vol. mm ³ Öl./Surf. mm ²		Ersatz für/Replacement for: -			
/		wieland		Type		Benennung/Title	
/		Elektrische Verbindungen		EARTH TERMINAL		SCHUTZLEIT_KLEMME	
Index		Datum / Blatt Date / Sheet		WK 2,5 SL / 35		Index	
Änderung/Revision							

Auslieferungszustand: Klemmfuß voll ausgefahren
delivery condition: mounting foot complete opened

565039055001K_4_CADW1043.dwg 2006-10-31 10:04:20 1.000