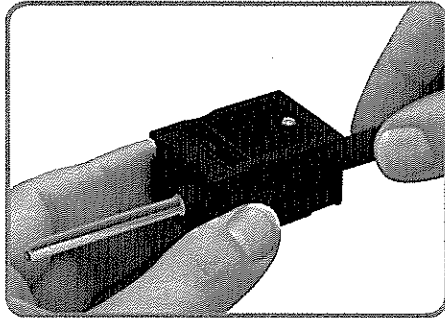


**Achtung:**

Handhabungshinweise beachten, Gefahr für Leib und Leben!

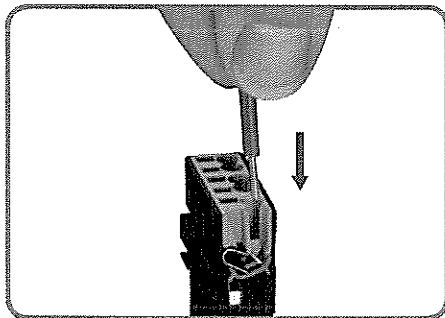
1. Nur von Fachpersonal anzuwenden!
2. Nicht unter Spannung arbeiten!
3. Produkte nicht zweckentfremdet verwenden!
4. Einschlägige Vorschriften beachten!
5. Technische Daten der Produkte beachten!
6. Keine beschädigten Produkte verwenden!
7. Abisolierlänge beachten!
8. Leiter bis zum Anschlag einführen!
9. Original Zubehör verwenden!
10. Buchsen von Steckverbindern nicht für Prüfzwecke u. ä. verwenden! Beschädigungsgefahr!



Vor Anschluss der Leiter Kabel durch vorgerastetes Zugentlastungsgehäuse schieben.

Before connecting the wires apply strain relief housing.

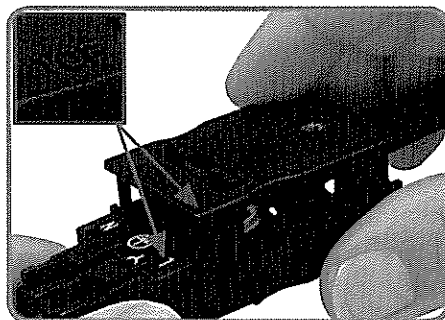
Passer le câble dans le boîtier de décharge de traction avant de connecter les fils.



Eindrätige Leiter anschließen:  
Abisolierten Leiter bis zum Anschlag einstecken!

Connection of solid conductors  
Introduce stripped wire up to the stop!

Connexion fil rigide :  
Introduire le conducteur rigide dénudé jusqu'en butée!



Zugentlastungsgehäuse an Buchse / Stecker anrasten.

Assemble strain relief housing and socket / plug.

Glisser le boîtier de décharge de traction sur le connecteur mâle ou femelle en respectant l'indication « TOP ».

**Caution:**

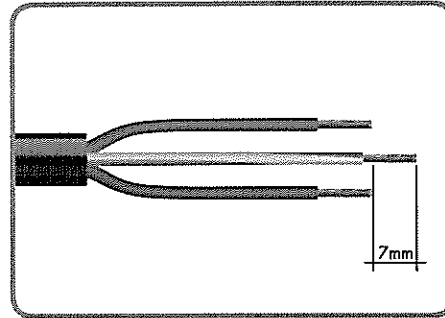
Observe the application notes - danger for life and limb

1. For use only by qualified personnel
2. Do not work on live parts
3. Only use the products for their intended purposes
4. Observe the appropriate directives
5. Observe the technical data of the products
6. Do not use any damaged products
7. Observe stripped length
8. Insert the conductor up to the stop
9. Only use original accessories
10. Do not use the sockets for test purposes, for example. Risk of damage

**Attention:**

Respecter les instructions, danger pour la vie et la santé !

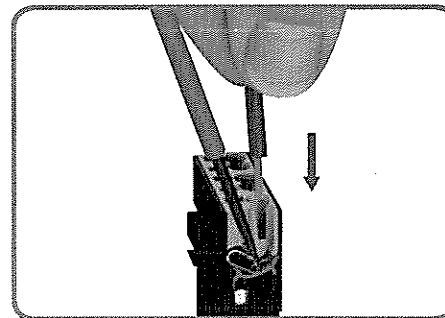
1. À n'utiliser que par le personnel qualifié !
2. Ne pas travailler sous tension !
3. Ne pas utiliser les produits à d'autres fins !
4. Respecter les prescriptions correspondantes !
5. Respecter les données techniques des produits !
6. Ne pas utiliser de produits endommagés !
7. Respecter la longueur de dénudage !
8. Introduire les fils jusqu'à la butée !
9. Utiliser les accessoires d'origine !
10. Ne pas utiliser les connecteurs femelles à des fins de test par exemple. Risque d'endommagement !



1. Abmantelllänge = 55 mm / 2. Abisolierlänge = 9 mm  
3. Voreilung PE-Leiter = 7 mm

1. Stripped length (cable) = 55 mm / 2. Stripped length (wire strands) = 9 mm  
3. Projection of ground (earth) contact = 7 mm

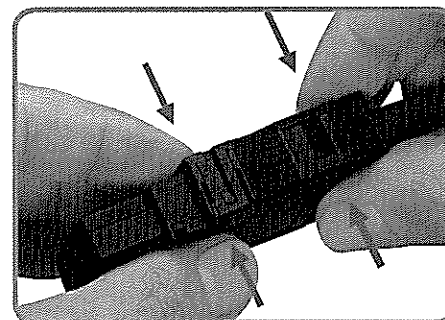
1. Longueur de dénudage = 55 mm / 2. Longueur de dégainage = 9 mm  
3. Avance du fil de mise à la terre = 7 mm



Feindrätige Leiter anschließen: Klemmstelle mit dem Schraubendreher öffnen und abisolierten Leiter bis zum Anschlag einführen!

Connection of fine-stranded conductors: Open clamping unit with screwdriver and introduce stripped wire up to the stop!

Connexion fil souple: Actionner le ressort de serrage à l'aide d'un tournevis dont la largeur de lame est de 2,5 mm et introduire le fil dénudé jusqu'en butée!



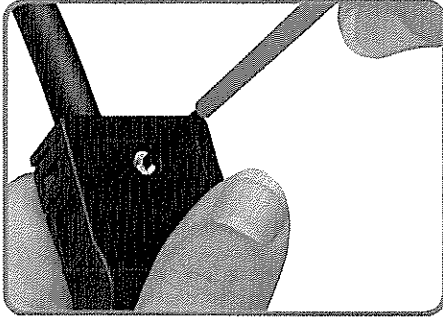
Zugentlastungsgehäuse durch Zusammenrasten in Endstellung bringen.

Snap together strain relief housing to complete assembly

Clipser le boîtier de décharge de traction.

# WINSTA® MIDI

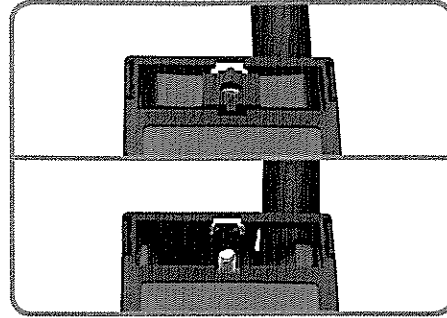
Konfektionierung von Buchse/Stecker  
Assembly of socket/plug  
Raccordement d'un connecteur mâle / femelle



Zugentlastungsschraube mit Schraubendreher anziehen.

Tighten screw of strain relief housing with screwdriver.

Visser le boîtier de décharge de traction.



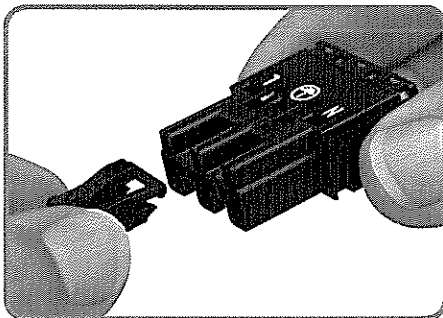
Zugentlastungsbracket in Lieferposition (oben) und im angezogenen Zustand (unten)

Strain relief bracket, as delivered (top picture) and with tightened screw (bottom picture)

Collier de décharge de traction à la livraison (photo du haut) et à l'état resserré (photo du bas)

# WINSTA® MIDI

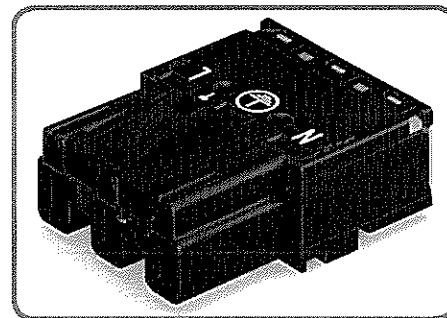
Montage Verriegelungsklinke, nur für „fliegende Verbindungen“ erforderlich  
Mounting of locking lever, necessary only for "flying leads"  
Cliquet de verrouillage uniquement nécessaire pour « connexions volantes »



Verriegelungsklinke anrasten.

Snap-fit mounting of locking lever

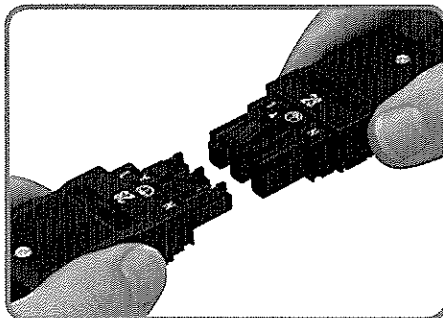
Enficher le cliquet de verrouillage.



Verriegelungsklinke im angerasteten Zustand

Snapped-in locking lever

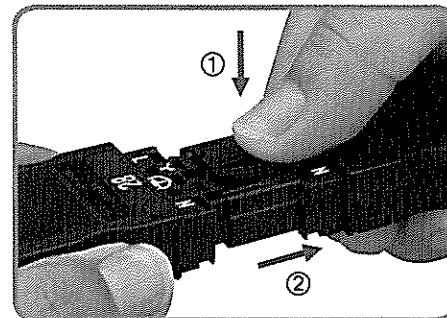
Cliquet de verrouillage enfiché



Zusammenstecken ...

Connecting ...

Connexion ...



... und Trennen einer „fliegenden Verbindung“.

... and disconnecting a "flying lead"

... et déconnexion d'une « connexion volante ».