

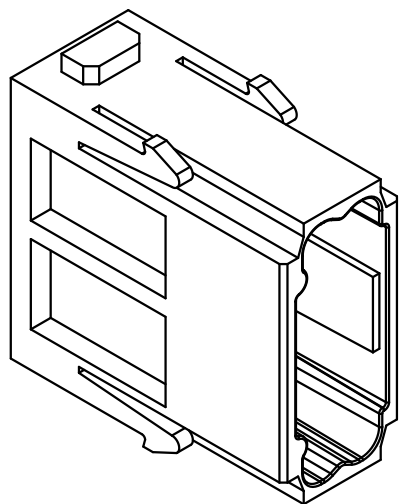
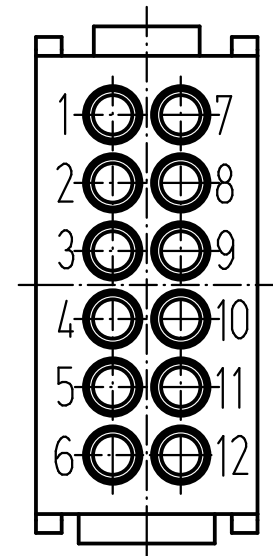
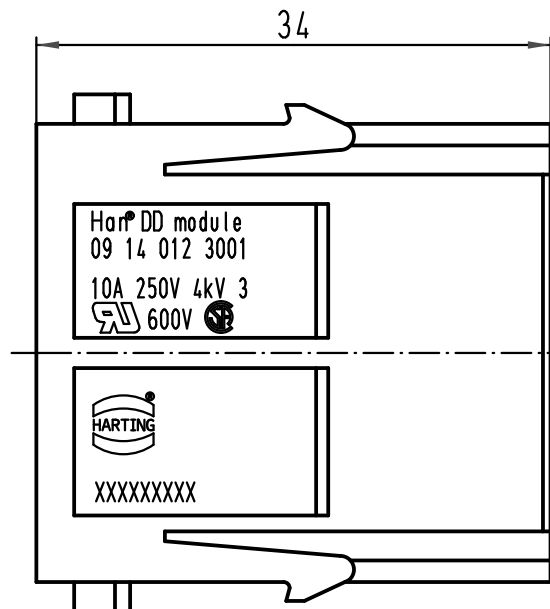
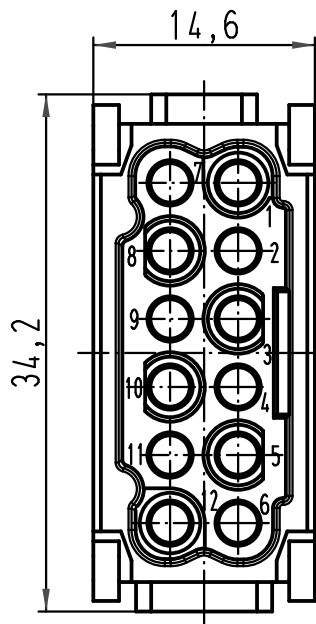
1 2 3 4 5 6

A

B

C

D



All Dimensions in mm Original Size DIN A 4		Techn. Character.			Nicht tolerierte Maße/Free size tolerances	
			Dat.	Name	Maßstab/Scale <b>2:1</b>	<b>Han DD-module</b> Stifteinsatz/male insert
		Detail.	01.10.08	Rull		
		Insp.		Be		
		Stand.				
A			HARTING Electric GmbH & Co. KG			<b>TB 09 14 012 3001</b>
Mod.	Dat.	Name	D-32339 Espelkamp			
					Sub. TB 09 14 012 3001 v. 03.11.94	
						Blatt/ page